



Catálogo Profissional

2018/2019

# ELETRDOMÉSTICOS INTELIGENTES?

# FÁCIL.

**ZANUSSI**



# VIVER FÁCIL

---

---

## **Maior liberdade? Fácil.**

Tarefas diárias, sem complicações. Mais tempo para viver. Tudo ao seu alcance.

Os eletrodomésticos da Zanussi dão-lhe uma ajuda extra em sua casa, permitindo-lhe assim aproveitar para fazer as coisas de que realmente gosta. Simples de usar e fáceis de manter, os nossos eletrodomésticos fazem o trabalho duro por si. Dia sim. Dia sim. Tudo isto com um design requintado, como seria de esperar da nossa herança italiana.

**FÁCIL**

---

**COZINHAR**

---

**FRIO**

---

**LOIÇA**

---

**ROUPA**

---

## Escolha Fácil

Diferentes tamanhos, características, programas... escolher os eletrodomésticos certos para si e para a sua cozinha não tem de ser difícil. Foi por isso que criámos este guia fácil. Basta escolher aquilo que precisa para fazer as suas tarefas diárias - de forma fiável e com estilo - para que sobre tempo para as coisas de que mais gosta.

# 7

Fornos	14
Micro-ondas	28
Fogões	33
Placas	44
Chaminés e Exaustores	64

# 78

Combinados	84
Frigoríficos 2 portas	88
Frigoríficos 1 porta	90
Congeladores verticais	93
Frio de encastre	95
Arcas horizontais	99

# 110

Máquinas de lavar loiça de livre instalação	116
Máquinas de lavar loiça de encastre	120

# 126

Máquinas de lavar roupa de livre instalação	132
Máquina de lavar roupa de encastre	137
Máquina de lavar e secar roupa de encastre	137
Secadores de condensação	138

COZINHAR

FRIO

LOIÇA

ROUPA

# ZANUSSI EM AÇÃO



Com a APP QR READER, poderá ver vídeos e aceder a conteúdos com mais informação sobre as nossas funções. FÁCIL.



## COOK MORE IN ONE GO

Catering for many? You can cook several dishes at once in our Space+ cooker. There's more room with up to 77 litre cavity, 5 shelf positions for great cooking on each level, and an extra large baking tray - 20% bigger than the standard size.

## BAKE & GRILL AT THE SAME TIME

With two oven cavities, you can easily bake and grill at the same time. A handy solution for cooking...



## SLIM OUTSIDE, BIG INSIDE

At only 50cm wide, the Slim cooker is the ideal size for smaller kitchens while still having the biggest cavity in the 50cm category.



## THE COOKER CLEANS ITSELF

Never scrub again! Set the Auto cleaning function and your cooker cavity will heat up to 500°C, reducing fat/grease into fine ash that is easily wiped away. Our range also offers a choice of models with easy to clean enamel or catalytic liners that oxidize grease and food residue in order to facilitate the cleaning.

## READY WHEN YOU ARE

### EASY PIZZA

Just select the setting to get a crisp and perfectly melted...



# COZINHAR FÁCIL

---

Escolha o forno ideal para si e combine-o com uma das nossas placas mais recentes. Pode ainda adicionar uma elegante chaminé para completar o conjunto.

---

Fornos	14
Micro-ondas	28
Fogões	33
Placas	44
Chaminés	64
Exaustores	68


---


# UM GUIA PARA OS NOSSOS SÍMBOLOS DE COZINHA


O que fazem os eletrodomésticos da Zanussi e porquê? Aqui tem um guia rápido para as nossas funções práticas, características de segurança e classificações energéticas.

## CARACTERÍSTICAS DO FORNO

 **Auto Limpeza Piroclítica**  
Limpeza automática ao toque de um botão.


 **Relógio Eletrónico**  
Temporizador programável para que o forno se desligue automaticamente.

 **Luz**  
Está equipado com iluminação interior.

 **Acqua Cleaning**  
Programa de limpeza com vapor.

 **Cavidade XXL**


 **Vapor**  
Para cozinhar com vapor.


 **Anti dedadas**  
Inox com revestimento anti dedadas.

 **Ventilador**

## CARACTERÍSTICAS DO MICRO-ONDAS


 **Capacidade em litros**  
26L


 **Temporizador**  
Temporizador com alarme fim de cozedura.

 **Auto**  
Programas automáticos.


 **Micro-ondas e Grill**

 **Grill**


 **Função descongelação**  
Para descongelar alimentos.

 **Inox anti dedadas**  
Inox com revestimento anti dedadas.


## CARACTERÍSTICAS DA PLACA

 **Indução**  
A forma mais rápida, segura e eficiente de cozinhar.

 **Touch Control**  
Controlo eletrónico por toque.

 **Função Power**  
Mais potência disponível.

 **Placa vitrocerâmica**  
Com 4, 3 ou 2 focos.

 **Easy Clean**  
Superfícies de fácil limpeza.



**Função Wok**



**Sinal acústico**

Emite um aviso sonoro.

## CARACTERÍSTICAS DO EXAUSTOR



**Filtros metálicos**

Facilmente removíveis, podem ir à máquina de lavar loiça.



**Extração de ar**

Funcionamento por evacuação do ar para a conduta exterior.



**Recirculação de ar**

Permite a recirculação de ar com filtro opcional.



**Iluminação LED**

Iluminação elegante e de baixo consumo.



**Largura**

Dimensão em cm.

## SEGURANÇA



**Porta Fria**

O revestimento em vidro da porta permite que esta se mantenha fria durante o funcionamento.



**Segurança termoelétrica**

Corta a emissão de gás no caso da chama se a pagar.



**Ignição**

Aparelho equipado com ignição elétrica.



**Bloqueio de Segurança**

Aparelho equipado com sistema de segurança.

## EFICIÊNCIA



**Eficiência Energética**

De acordo com a diretiva europeia de cada categoria.

# FORNOS? FÁCIL

---



## COZINHE MAIS DE UMA SÓ VEZ

---

É possível cozinhar mais de uma só vez? Sim, por exemplo frango assado e uma perna de borrego ao mesmo tempo. Ou até três pizzas grandes. E com um tabuleiro maior (25% maior do que o standard), pode também cozinhar mais de uma só vez. Os nossos fornos têm até 5 posições para os tabuleiros, para uma maior flexibilidade.



# O FORNO LIMPA-SE SOZINHO

Nunca mais volte a esfregar! Selecione a função limpeza Auto e o interior do forno aquecerá, reduzindo a gordura a cinzas que podem facilmente ser retiradas com um pano. A nossa gama oferece também uma variedade de modelos com esmalte fácil de limpar.



## LIMPEZA FÁCIL

Se não gosta de limpar, pode optar entre um forno com cavidade em esmalte "fácil de limpar", um modelo com a função "Acqua Cleaning", que utiliza o vapor no processo de limpeza ou ainda um forno com "Tecnologia Pirolítica" de limpeza automática.

**A+**

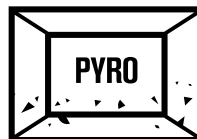
### EFICIÊNCIA ENERGÉTICA

Todos os fornos da Zanussi obtiveram a melhor classificação energética do mercado, A e A+.

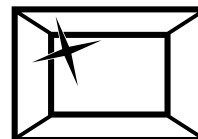
**1**  
UM TOQUE



**2**  
LIMPEZA AUTO



**3**  
LIMPE COM UM PANO E... RELAXE



## PLUSSTEAM

O forno multifunções da ZANUSSI com a função PlusSteam liberta vapor no início do programa, tornando perfeitas receitas de pão e bolos.



## PIZZA FÁCIL

O forno inclui um programa específico que ajusta automaticamente a temperatura e as condições ideais para cozinhar uma pizza perfeita. Os resultados? Uma base crocante e sabor delicioso.



# LIBERTAR MAIS SABOR? FÁCIL

BASTA  
ADICIONAR  
VAPOR

CROCANTE  
POR FORA

SUCULENTO  
POR  
DENTRO

## OS BENEFÍCIOS DE ADICIONAR VAPOR



Preserva até mais 50% das vitaminas do que a cozedura tradicional



Mantém os sabores naturais



Mantém a humidade da carne, peixe e vegetais



Diga adeus a alimentos secos e ressequidos, desfrute de um sabor e textura deliciosos



Sem transferência de sabores, pode cozinhar o prato principal e a sobremesa ao mesmo tempo

Saboreie o melhor de dois mundos! Combinação de ar quente e vapor, bem como cozedura tradicional; satisfaz todas as suas necessidades de cozinha num só forno. Tudo com o toque de um botão.

## VAPOR? FÁCIL

Cozinhar a vapor enriquece o sabor dos alimentos, uma vez que mantém os sabores, sucos e qualidades naturais. Junte vapor ao ar quente para cozinhar refeições de fazer crescer água na boca. Agora é possível cozinhar a vapor e ar quente, bem como utilizar os métodos de cozedura de um forno multifunções num só forno. Alterne entre aquecimento ventilado com resistência circular e vapor com um simples toque num botão. Fácil.



## SABOR TOTAL

Para desfrutar do sabor como nunca experimentou, apresentamos a cozedura a vapor. Esta tecnologia avançada e inteligente garante a combinação perfeita dos níveis de vapor, humidade e calor.



# COZINHAR: FORNOS MULTIFUNÇÕES A VAPOR

## FORNO ZOS35802XU



- Adicione vapor à cozedura para obter melhores resultados e mais saudáveis.
- Maior capacidade com mais posições para os tabuleiros o que aumenta as possibilidades para cozinhar.
- Tabuleiros 25% maiores que permitem cozinhar mais alimentos ao mesmo tempo.
- Set&Go: pode programar o forno para que ligue e desligue num determinado momento.

### Especificações

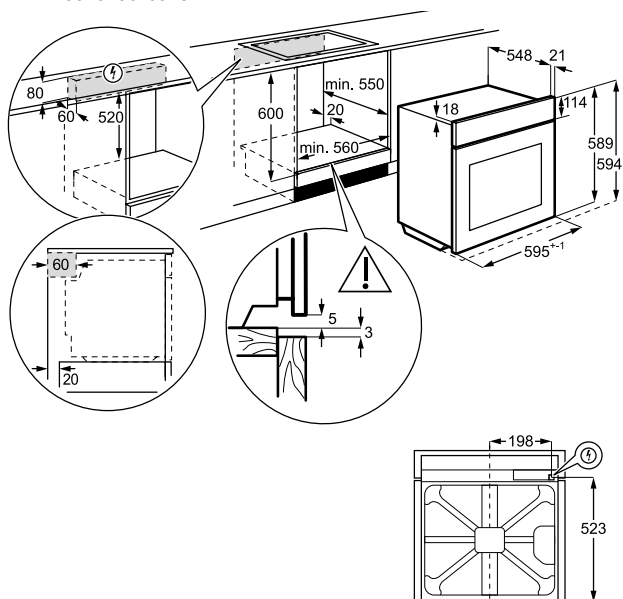
- 8 tipos de aquecimento
- Inox Anti dedadas
- Função vapor (25% vapor / 75% ar quente)
- Grelhador duplo para grelhar e tostar na perfeição
- Botões escamoteáveis
- 3 níveis de cozedura
- AcquaCleaning - limpeza sem esforço
- Acessórios: 2 tabuleiros + 1 grelha
- Não requer ligação a água
- Kit vapor opcional (para 100% vapor)
- Dimensões de encastre (AxLxP), em mm:  
600x560x550



PT: **547€**

PNC: 949 494 003

EAN: 7332543616343



## COZINHAR: FORNOS DE INICIAÇÃO AO VAPOR E PIROLÍTICO



### FORNO ZOP67922XU



- Forno multifunções com a função PlusSteam, que adiciona humidade aos alimentos.
- Recomendado para todo o tipo de pão, pastelaria, bolachas e tartes.
- Tabuleiros 25% maiores que permitem cozinhar mais alimentos ao mesmo tempo.
- Set&Go: pode programar o forno para que ligue e desligue num determinado momento.
- Limpeza pirolítica que elimina facilmente os restos de gordura e sujidade.

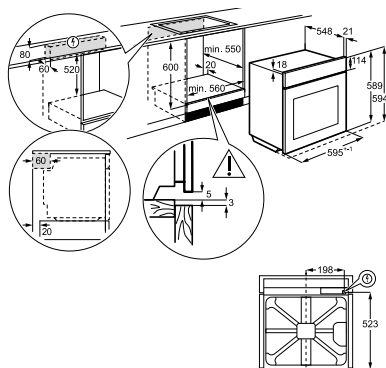
#### Especificações

- 10 tipos de aquecimento
- Inox Anti dedadas
- Função PlusSteam: ideal para pão e pastelaria
- Auto limpeza pirolítica 2 ciclos
- Grelhador duplo para grelhar e tostar na perfeição
- Botões escamoteáveis
- 3 níveis de cozedura
- AcquaCleaning - limpeza sem esforço
- Acessórios: 2 tabuleiros + 1 grelha
- Dimensões de encaixe (AxLxP), em mm: 600x560x550

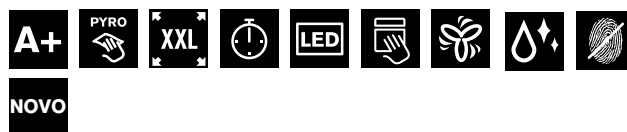
PT: **410€**

PNC: 949 499 606

EAN: 7332543616381



### FORNO ZOP37912XU



- Limpeza pirolítica que elimina facilmente os restos de gordura e sujidade.
- Maior capacidade com mais posições para os tabuleiros o que aumenta as possibilidades para cozinhar.
- Tabuleiros 25% maiores que permitem cozinhar mais alimentos ao mesmo tempo.
- “Set&Go”: pode programar o forno para que ligue e desligue num determinado momento.

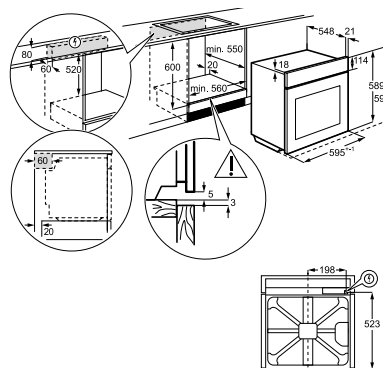
#### Especificações

- 9 tipos de aquecimento
- Inox Anti dedadas
- Auto limpeza pirolítica 2 ciclos
- Relógio eletrónico
- Botões escamoteáveis
- 3 níveis de cozedura
- AcquaCleaning - limpeza sem esforço
- Acessórios: 2 tabuleiros + 1 grelha
- Dimensões de encaixe (AxLxP), em mm: 600x560x550

PT: **456€**

PNC: 949 498 014

EAN: 7332543616374



## COZINHAR: FORNOS MULTIFUNÇÕES



### FORNO ZOB35632XU



- Maior capacidade com mais posições para os tabuleiros o que aumenta as possibilidades para cozinhar.
- Tabuleiros 25% maiores que permitem cozinhar mais alimentos ao mesmo tempo.
- Forno com regulação eletrónica da temperatura que mantém o nível de calor constante.
- Set&Go: pode programar o forno para que ligue e desligue num determinado momento.

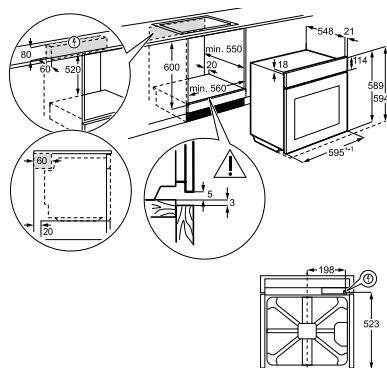
#### Especificações

- 8 tipos de aquecimento
- Inox Anti dedadas
- Relógio eletrónico
- Botões escamoteáveis
- 3 níveis de cozedura
- AcquaCleaning - limpeza sem esforço
- Acessórios: 2 tabuleiros + 1 grelha
- Dimensões de encastre (AxLxP), em mm: 600x560x550

PT: **347€**

PNC: 949 496 105

EAN: 7332543166633



### FORNO ZOB25602XU



- Maior capacidade com mais posições para os tabuleiros o que aumenta as possibilidades para cozinhar.
- Tabuleiros 25% maiores que permitem cozinhar mais alimentos ao mesmo tempo.
- Forno com regulação eletrónica da temperatura que mantém o nível de calor constante.
- Set&Go: pode programar o forno para que ligue e desligue num determinado momento.

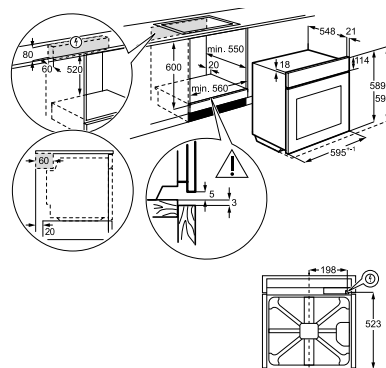
#### Especificações

- 7 tipos de aquecimento
- Inox Anti dedadas
- Relógio eletrónico
- Botões escamoteáveis
- AcquaCleaning - limpeza sem esforço
- 3 níveis de cozedura
- Acessórios: 1 tabuleiro + 1 grelha
- Dimensões de encastre (AxLxP), em mm: 600x560x550

PT: **301€**

PNC: 949 496 106

EAN: 7332543616367



# COZINHAR: FORNOS MULTIFUNÇÕES



## FORNO ZOB25801XU



- Forno multifunções com grelhador, ventilação, resistência superior e inferior e função de limpeza AcquaCleaning.
- Maior capacidade com mais posições para os tabuleiros o que aumenta as possibilidades para cozinhar.
- Tabuleiros 25% maiores que permitem cozinhar mais alimentos ao mesmo tempo.

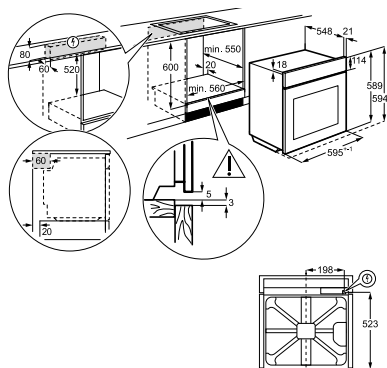
### Especificações

- 6 tipos de aquecimento
- Inox Anti dedadas
- Relógio eletrónico com desligar automático
- Botões fixos
- AcquaCleaning - limpeza sem esforço
- 3 níveis de cozedura
- Acessórios: 2 tabuleiros + 1 grelha
- Dimensões de encastre (AxLxP), em mm: 600x560x550

PT: **274€**

PNC: 949 496 110

EAN: 7332543617067



## FORNO ZOB22601XU



- Forno multifunções com grelhador, ventilação, resistência superior e inferior e função de limpeza AcquaCleaning.
- Maior capacidade com mais posições para os tabuleiros o que aumenta as possibilidades para cozinhar.
- Tabuleiros 25% maiores que permitem cozinhar mais alimentos ao mesmo tempo.
- Aviso de fim de cozedura com função de desligar automático.

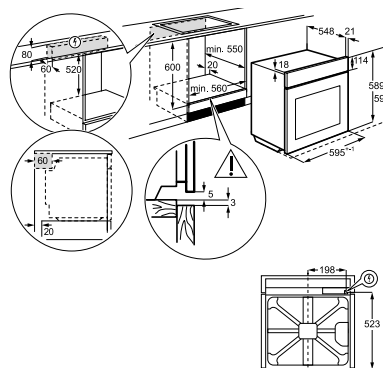
### Especificações

- 7 tipos de aquecimento
- Inox Anti dedadas
- Conta minutos (desliga o forno)
- Botões fixos
- AcquaCleaning - limpeza sem esforço
- 3 níveis de cozedura
- Acessórios: 1 tabuleiro + 1 grelha
- Dimensões de encastre (AxLxP), em mm: 600x560x550

PT: **255€**

PNC: 949 496 107

EAN: 7332543617036



# COZINHAR: FORNOS MULTIFUNÇÕES



## FORNO ZOB22601BU



- Forno multifunções com grelhador, ventilação, resistência superior e inferior e função de limpeza AcquaCleaning.
- Maior capacidade com mais posições para os tabuleiros o que aumenta as possibilidades para cozinhar.
- Tabuleiros 25% maiores que permitem cozinhar mais alimentos ao mesmo tempo.
- Aviso de fim de cozedura com função de desligar automático.

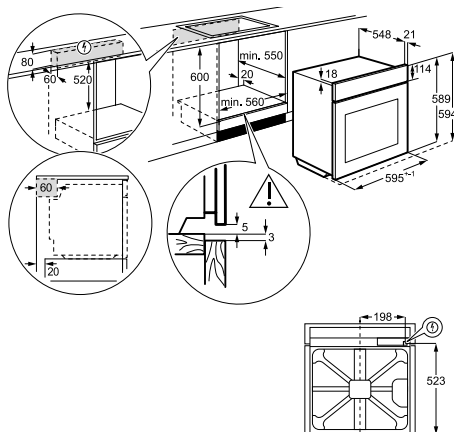
### Especificações

- 7 tipos de aquecimento
- Preto
- Conta minutos (desliga o forno)
- Botões fixos
- AcquaCleaning - limpeza sem esforço
- 3 níveis de cozedura
- Acessórios: 1 tabuleiro + 1 grelha
- Dimensões de encaixe (AxLxP), em mm: 600x560x550

PT: 246€

PNC: 949 496 109

EAN: 7332543617050



## FORNO ZOB22601WU



- Forno multifunções com grelhador, ventilação, resistência superior e inferior e função de limpeza AcquaCleaning.
- Maior capacidade com mais posições para os tabuleiros o que aumenta as possibilidades para cozinhar.
- Tabuleiros 25% maiores que permitem cozinhar mais alimentos ao mesmo tempo.
- Aviso de fim de cozedura com função de desligar automático.

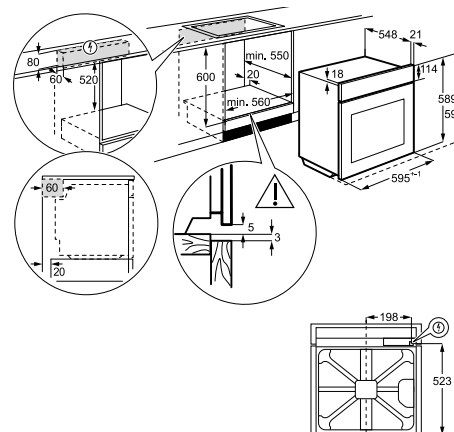
### Especificações

- 7 tipos de aquecimento
- Branco
- Conta minutos (desliga o forno)
- Botões fixos
- AcquaCleaning - limpeza sem esforço
- 3 níveis de cozedura
- Acessórios: 1 tabuleiro + 1 grelha
- Dimensões de encaixe (AxLxP), em mm: 600x560x550

PT: 246€

PNC: 949 496 108

EAN: 7332543617043



## COZINHAR: FORNOS ESTÁTICOS



### FORNO ZOB12401XU



- Forno convencional com grelhador e resistências superior e inferior.
- Função Grill para um dourado perfeito.
- Painéis de vidro amovíveis para facilitar a limpeza da porta do forno.

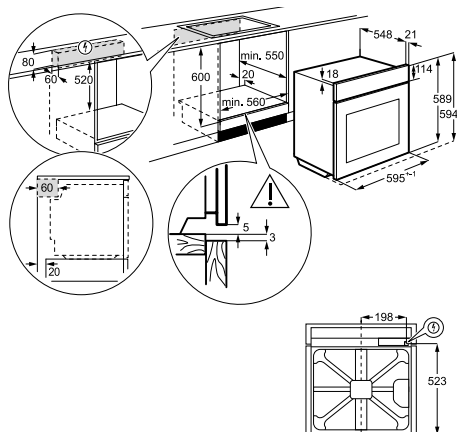
#### Especificações

- 4 tipos de aquecimento
- Inox Anti dedadas
- Botões fixos
- 2 níveis de cozedura
- AcquaCleaning - limpeza sem esforço
- Porta desmontável com vidro duplo
- Acessórios: 1 tabuleiro + 1 grelha
- Dimensões de encaixe (AxLxP), em mm: 600x560x550

PT: 237€

PNC: 949 496 000

EAN: 7332543617012



### FORNO ZOB10411XU



- Forno convencional com grelhador e resistências superior e inferior.
- Função Grill para um dourado perfeito.
- Painéis de vidro amovíveis para facilitar a limpeza da porta do forno.

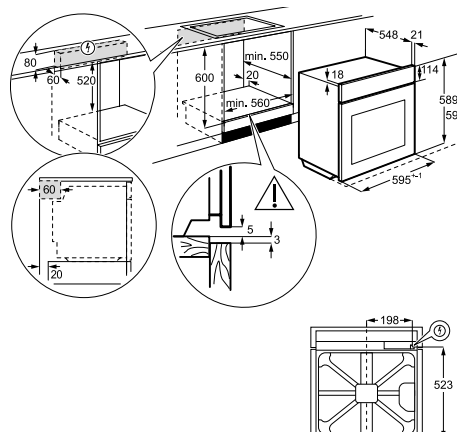
#### Especificações

- 4 tipos de aquecimento
- Inox Anti dedadas
- Botões fixos
- 2 níveis de cozedura
- AcquaCleaning - limpeza sem esforço
- Porta desmontável com vidro duplo
- Acessórios: 1 tabuleiro + 1 grelha
- Dimensões de encaixe (AxLxP), em mm: 600x560x550

PT: 210€

PNC: 944 064 843

EAN: 7332543607471



## COZINHAR: FORNOS ESTÁTICOS E A GÁS



### FORNO ZOB10401WU



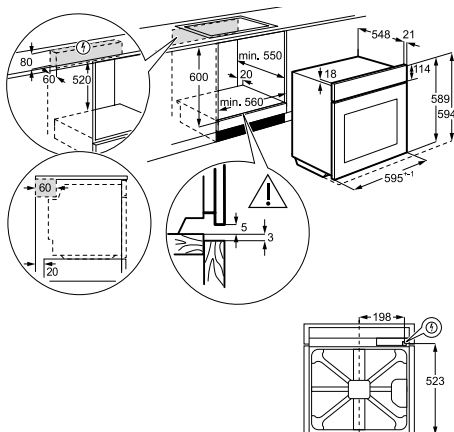
- Forno convencional com grelhador e resistências superior e inferior.
- Função Grill para um dourado perfeito.
- Painéis de vidro amovíveis para facilitar a limpeza da porta do forno.

#### Especificações

- 4 tipos de aquecimento
- Branco
- 2 níveis de cozedura
- AcquaCleaning - limpeza sem esforço
- Porta desmontável com vidro duplo
- Acessórios: 1 tabuleiro + 1 grelha
- Dimensões de encaixe (AxLxP), em mm: 600x560x550

PT: 201€

PNC: 944 064 842  
EAN: 7332543607464



### FORNO ZOG21311XK



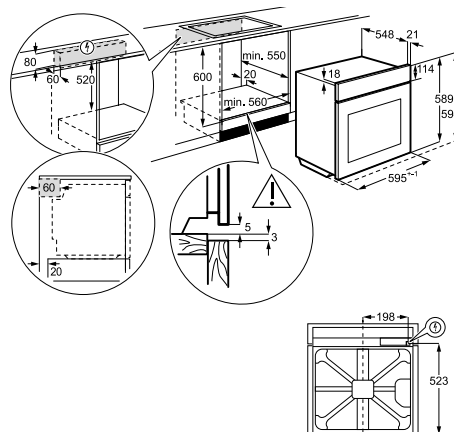
- Forno a gás.
- Equipado de origem para gás natural com injetores de gás butano incluídos.
- Função grill e espeto que oferece um dourado perfeito.

#### Especificações

- 4 tipos de aquecimento
- Inox Anti dedadas
- Porta desmontável com vidro duplo
- Ignição elétrica
- 1 nível de cozedura
- Acessórios: 2 tabuleiros + 1 grelha
- Dimensões de encaixe (AxLxP), em mm: 600x560x550

PT: 337€

PNC: 949 713 421  
EAN: 7332543368723



## COZINHAR: ACESSÓRIOS FORNOS



### A9OZS10

- Conjunto 4 tabuleiros para cozinhar a vapor, para todos os fornos.

PNC: 902 979 474  
EAN: 7321422954782



### STEAMKIT

- Kit Vapor 100% para forno ZOS35802XU.

PNC: 949 779 641  
EAN: 7332543234349



### TR1LFSTV\_H

- Calhas telescópicas 1 nível, com extração total e com revestimento anti aderente, para fornos a vapor.

PNC: 944 189 414  
EAN: 7332543307548



### TR1LFV\_H

- Calhas telescópicas 1 nível, com extração total, para toda a gama de fornos, exceto fornos a vapor.

PNC: 944 189 411  
EAN: 7332543307517

# COZINHAR: ESPECIFICAÇÕES TÉCNICAS FORNOS

Ficha de produto em conformidade com a  
Regulamentação da Comissão Europeia (UE) 65/2014

	ZOS35802XU	ZOP67922XU	ZOP37912XU	ZOB35632XU	ZOB25602XU
Marca	Zanussi	Zanussi	Zanussi	Zanussi	Zanussi
Modelo	ZOS35802XU	ZOP67922XU	ZOP37912XU	ZOB35632XU	ZOB25602XU
Índice de eficiência energética	95,3	81,2	81,2	81,2	81,2
Classe Eficiência Energética	A	A+	A+	A+	A+
Consumo de energia no modo estático (kWh/ciclo)	0,93	0,93	0,93	0,93	0,93
Consumo de energia no modo estático (Mj/ciclo)	-	-	-	-	-
Consumo de energia no modo ventilado (kWh/ciclo)	0,81	0,69	0,69	0,69	0,69
Consumo de energia no modo ventilado (Mj/ciclo)	-	-	-	-	-
Nº de cavidades	1	1	1	1	1
Fonte de energia	Eletricidade	Eletricidade	Eletricidade	Eletricidade	Eletricidade
Volume líquido da cavidade do forno (l)	72	72	72	72	72
Tipo	Vapor	PlusSteam PiroLítico	PiroLítico	Multifunções	Multifunções
Cor	Inox anti dedadas	Inox anti dedadas	Inox anti dedadas	Inox anti dedadas	Inox anti dedadas
<b>Dimensões</b>					
Altura (mm)	594	594	594	594	594
Largura (mm)	594	594	594	594	594
Profundidade (mm)	568	568	568	568	568
Altura do nicho (mm)	600	600	600	600	600
Largura do nicho (mm)	560	560	560	560	560
Profundidade do nicho (mm)	550	550	550	550	550
<b>Funções de cozedura</b>					
Função Vapor	1 Nível (25%)	PlusSteam	-	-	-
Aquecimento inferior	✓	✓	✓	✓	✓
Aquecimento superior	✓	✓	✓	✓	✓
Grelhador simples	✓	✓	✓	✓	✓
Função Pizza	✓	✓	✓	✓	✓
<b>Prestações</b>					
Auto-limpeza pirolítica	-	2 ciclos	2 ciclos	-	-
Limpeza AcquaCleaning	✓	✓	✓	✓	✓
Touch Control / Comandos escamoteáveis	-/✓	-/✓	-/✓	-/✓	-/✓
Display LED	✓	✓	✓	✓	✓
Proposta automática de temperatura	-	✓	✓	-	-
Controlo eletrónico da temperatura	✓	✓	✓	✓	-
Temporizador programável	✓	✓	✓	✓	✓
Cavidade XXL	✓	✓	✓	✓	✓
Níveis de cozedura	3	3	3	3	3
Posições da bandeja	5	5	5	5	5
Temperatura, C°	50°C - 275°C	50°C - 300°C	30°C - 300°C	30°C - 275°C	50°C - 275°C
Superfície máxima (cm <sup>2</sup> )	1424	1424	1424	1424	1424
Opção de remover porta	✓	✓	✓	✓	✓
Número de vidros (porta)	2	2	3	3	2
Calhas telescópicas	1 nível	1 nível	1 nível	1 nível	-
Bloqueio de Segurança para crianças	-	✓	✓	-	-
Desconexão Automática	-	-	✓	-	-
Interruptor para luz	-	-	-	-	-
Luz interior	✓	✓	✓	✓	✓
Função Demo	-	✓	✓	-	-
Ventilação	✓	✓	✓	✓	✓
Número de tabuleiros/grelhas	2/1	2/1	2/1	2/1	1/1
<b>Dados Técnicos</b>					
Voltagem, V	220 - 240	220 - 240	220 - 240	220 - 240	230
Frequência, Hz	50 / 60	50 / 60	50 / 60	50 / 60	50
Cabo, m / ficha	1,6 / -	1,6 / -	1,6 / -	1,6 / -	1,6 / -
Potência, W	2780	3480	3480	2750	2780
Potência stand by (W)	0,99	0,99	0,99	0,99	0,99

	ZOB25801XU	ZOB22601XU	ZOB22601BU	ZOB22601WU	ZOB12401XU
Marca	Zanussi	Zanussi	Zanussi	Zanussi	Zanussi
Modelo	ZOB25801XU	ZOB22601XU	ZOB22601XK	ZOB22601WU	ZOB12401XU
Índice de eficiência energética	-	81,2	81,2	81,2	95,5
Classe Eficiência Energética	A+	A+	A+	A+	A
Consumo de energia no modo estático (kWh/ciclo)	0,89	0,93	0,93	0,93	0,84
Consumo de energia no modo estático (Mj/ciclo)	-	-	-	-	-
Consumo de energia no modo ventilado (kWh/ciclo)	-	0,69	0,69	0,69	-
Consumo de energia no modo ventilado (Mj/ciclo)	-	-	-	-	-
Nº de cavidades	1	1	1	1	1
Fonte de energia	Eletricidade	Eletricidade	Eletricidade	Eletricidade	Eletricidade
Volume líquido da cavidade do forno (l)	72	72	72	72	72
Tipo	Multifunções	Multifunções	Multifunções	Multifunções	Estático
Cor	Inox anti dedadas	Inox anti dedadas	Preto	Branco	Inox anti dedadas
<b>Dimensões</b>					
Altura (mm)	594	594	594	594	594
Largura (mm)	594	594	594	594	594
Profundidade (mm)	568	568	568	568	568
Altura do nicho (mm)	600	600	600	600	600
Largura do nicho (mm)	560	560	560	560	560
Profundidade do nicho (mm)	550	550	550	550	550
<b>Funções de cozedura</b>					
Função Vapor	-	-	-	-	-
Aquecimento inferior	✓	✓	✓	✓	✓
Aquecimento superior	✓	✓	✓	✓	✓
Grelhador simples	✓	✓	✓	✓	✓
Função Pizza	✓	✓	✓	✓	-
<b>Prestações</b>					
Auto-limpeza pirolítica	-	-	-	-	-
Limpeza AcquaCleaning	✓	✓	✓	✓	✓
Touch Control / Comandos escamoteáveis	-/-	-/-	-/-	-/-	-/-
Display LED	-	-	-	-	-
Proposta automática de temperatura	-	-	-	-	-
Controlo eletrónico da temperatura	-	-	-	-	-
Temporizador programável	✓	Conta minutos	Conta minutos	Conta minutos	Conta minutos
Cavidade XXL	✓	✓	✓	✓	✓
Níveis de cozedura	3	3	3	3	2
Posições da bandeja	5	5	5	5	5
Temperatura, C°	50°C - 275°C	50°C - 275°C	50°C - 275°C	50°C - 275°C	50°C - 250°C
Superfície máxima (cm²)	1424	1424	1424	1424	1424
Opção de remover porta	✓	✓	✓	✓	✓
Número de vidros (porta)	2	2	2	2	2
Calhas telescópicas	-	-	-	-	-
Bloqueio de Segurança para crianças	-	-	-	-	-
Desconexão Automática	-	-	-	-	-
Interruptor para luz	-	-	-	-	-
Luz interior	✓	✓	✓	✓	✓
Função Demo	-	-	-	-	-
Ventilação	✓	✓	✓	✓	-
Número de tabuleiros/grelhas	2/1	1/1	1/1	1/1	1/1
<b>Dados Técnicos</b>					
Voltagem, V	230	220-240	220-240	220-240	220-240
Frequência, Hz	50	50 / 60	50 / 60	50 / 60	50 / 60
Cabo, m / ficha	1,6 / -	1,6 / -	1,6 / -	1,6 / -	1,6 / -
Potência, W	2780	2780	2780	2780	2780
Potência stand by (W)	0,99	-	-	-	-

# COZINHAR: ESPECIFICAÇÕES TÉCNICAS FORNOS

Ficha de produto em conformidade com a  
Regulamentação da Comissão Europeia (UE) 65/2014

	ZOB10411XU	ZOB10401WU	ZOG21311XK
Marca	Zanussi	Zanussi	Zanussi
Modelo	ZOB10411XU	ZOB10401WU	ZOG21311XK
Índice de eficiência energética	105,1	105,1	N.A
Classe Eficiência Energética	A	A	N.A
Consumo de energia no modo estático (kWh/ciclo)	0,83	0,83	N.A
Consumo de energia no modo estático (Mj/ciclo)	-	-	-
Consumo de energia no modo ventilado (kWh/ciclo)	-	-	-
Consumo de energia no modo ventilado (Mj/ciclo)	-	-	-
Nº de cavidades	1	1	1
Fonte de energia	Eletricidade	Eletricidade	Gás
Volume líquido da cavidade do forno (l)	58	58	64
Tipo	Estático	Estático	Gás
Cor	Inox anti dedadas	Branco	Inox anti dedadas
<b>Dimensões</b>			
Altura (mm)	590	590	594
Largura (mm)	594	594	594
Profundidade (mm)	560	560	569
Altura do nicho (mm)	600	600	600
Largura do nicho (mm)	560	560	560
Profundidade do nicho (mm)	550	550	550
<b>Funções de cozedura</b>			
Função Vapor	-	-	-
Aquecimento inferior	✓	✓	✓
Aquecimento superior	✓	✓	✓
Grelhador simples	✓	✓	Com espeto rotativo
Função Pizza	-	-	-
<b>Prestações</b>			
Auto-limpeza pirolítica	-	-	-
Limpeza AcquaCleaning	✓	✓	-
Touch Control / Comandos escamoteáveis	-/-	-/-	-/-
Display LED	-	-	-
Proposta automática de temperatura	-	-	-
Controlo eletrónico da temperatura	-	-	-
Temporizador programável	-	-	-
Cavidade XXL	-	-	-
Níveis de cozedura	2	2	1
Posições da bandeja	4	4	4
Temperatura, C°	50°C - 250°C	50°C - 250°C	50°C - 250°C
Superfície máxima (cm <sup>2</sup> )	1130	1130	1424
Opção de remover porta	✓	✓	✓
Número de vidros (porta)	2	2	2
Calhas telescópicas	-	-	-
Bloqueio de Segurança para crianças	-	-	-
Desconexão Automática	-	-	-
Interruptor para luz	-	-	-
Luz interior	✓	✓	✓
Função Demo	-	-	-
Ventilação	-	-	-
Número de tabuleiros/grelhas	1/1	1/1	2/1
<b>Dados Técnicos</b>			
Voltagem, V	230	230	220-240
Frequência, Hz	50	50	50-60
Cabo, m / ficha	1,1 / -	1,1/-	1,6/-
Potência, W	2500	2500	1760
Potência stand by (W)	-	-	-



# MICRO-ONDAS?

## FÁCIL

---



---

## DESIGN MODERNO

---

Os nossos micro-ondas ficam bem em qualquer cozinha e têm uma grande variedade de opções. Escolha um display digital ou controlo por botões para seleccionar a função que pretende.



reddot design award



DESIGN  
AWARD  
2015



## COZINHAR NO MICRO-ONDAS

Utilize uma solução única para todas as suas necessidades de cozinha: cozinhar, grelhar, descongelar ou aquecer - tudo com um toque num botão. Divirta-se a fazer as suas receitas favoritas, desde entradas deliciosas a sobremesas de fazer crescer água na boca.



## GRELHAR NO MICRO-ONDAS

Obtenha sempre resultados crocantes perfeitos, graças à potente função grill de alguns modelos. Grelhar é agora ainda mais fácil.



## DESCONGELAR FÁCIL

Com uma capacidade de 26 litros, pode descongelar mais de uma só vez. A função de descongelar inteligente deteta automaticamente o peso dos alimentos congelados e escolhe a duração adequada. Fácil.

COZINHAR



## DICA FÁCIL

Utilize um ralador para acrescentar um toque mágico de chocolate aos seus bolos preferidos.

## COZINHAR: MICRO-ONDAS



### MICRO-ONDAS ZBG26542XA



- Micro-ondas com um potente grill de quartzo de 1.000W.
- Programas automáticos que cozinham e descongelam com um simples toque num botão.
- Programa de descongelação automática.
- Níveis de potência variáveis que permitem cozinhar no micro-ondas com grande facilidade.
- Painel de controlo com botões.

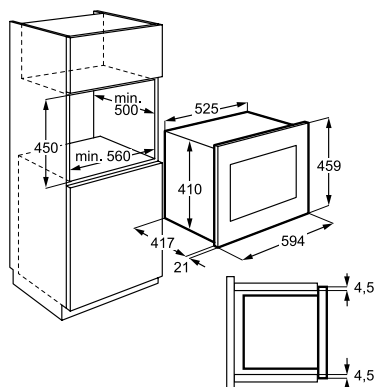
#### Especificações

- Micro-ondas de integrar
- Capacidade: 26 litros
- Grill, micro-ondas, micro-ondas + grill
- Potência do micro-ondas: 900 W
- Potência grill: 1.000 W
- Programas automáticos e descongelação por peso
- Temporizador eletrónico até 90 min.
- Segurança para crianças
- Dimensões de encastre (AxLxP), em mm: 450x562x500

PT: 392€

PNC: 947 608 589

EAN: 7332543164806



### MICRO-ONDAS ZBM26542XA



- Programas automáticos que cozinham e descongelam com um simples toque num botão.
- Programa de descongelação automática.
- Níveis de potência variáveis que permitem cozinhar no micro-ondas com grande facilidade.
- Painel de controlo com botões.

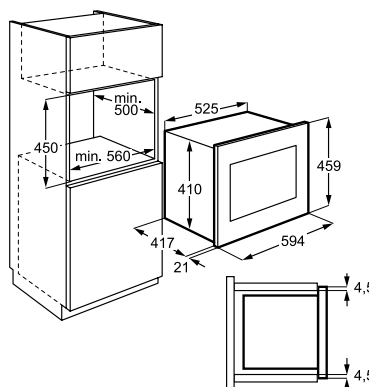
#### Especificações

- Micro-ondas de integrar
- Capacidade: 26 litros
- Potência do micro-ondas: 900 W
- Programas automáticos e descongelação por peso
- Temporizador eletrónico até 90 min.
- Segurança para crianças
- Dimensões de encastre (AxLxP), em mm: 450x562x500

PT: 347€

PNC: 947 608 588

EAN: 7332543164790





### MICRO-ONDAS ZSG20100XA



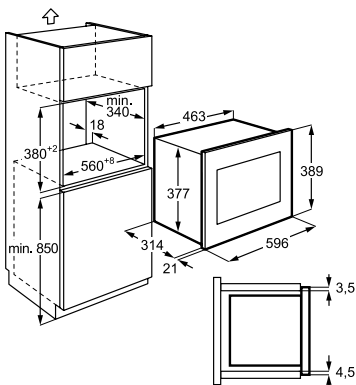
- Forno micro-ondas para aquecer, cozinhar ou grelhar.
- Descongelção suave e rápida.
- Temporizador com alarme de fim de cozedura.

#### Especificações

- Micro-ondas de integrar
- Capacidade: 20 litros
- Potência do micro-ondas: 800 W
- Potência grill: 1.000 W
- 9 níveis de potência
- Temporizador eletrónico até 35 min.
- Controlo mecânico
- Dimensões de encastre (AxLxP), em mm: 380x560x340

PT: 246€

PNC: 947 607 342  
EAN: 7332543299997



### MICRO-ONDAS ZBM17542XA



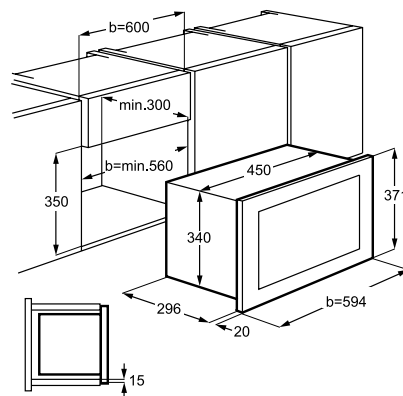
- Programas automáticos que cozinham e descongelam com um simples toque num botão.
- Programa de descongelção automática.
- Níveis de potência variáveis que permitem cozinhar no micro-ondas com grande facilidade.
- Painel de controlo com botões.

#### Especificações

- Micro-ondas de integrar
- Capacidade: 17 litros
- Potência do micro-ondas: 800 W
- Programas automáticos e descongelção por peso
- Temporizador eletrónico até 90 min.
- Segurança para crianças
- Dimensões de encastre (AxLxP), em mm: 360x562x300

PT: 301€

PNC: 947 608 590  
EAN: 7332543164813



### MICRO-ONDAS ZSM17100XA



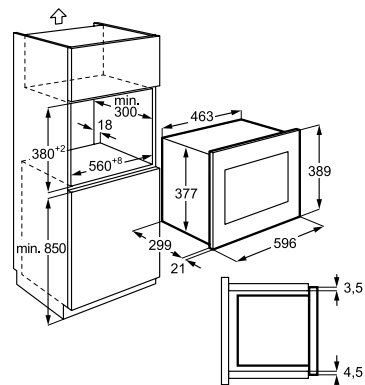
- Forno micro-ondas para aquecer e cozinhar.
- Descongelção suave e rápida.
- Temporizador com alarme de fim de cozedura.

#### Especificações

- Micro-ondas de integrar
- Capacidade: 17 litros
- Potência do micro-ondas: 700 W
- Temporizador eletrónico até 35 min.
- Controlo mecânico
- 5 níveis de potência
- Dimensões de encastre (AxLxP), em mm: 380x560x300

PT: 228€

PNC: 947 607 340  
EAN: 7332543299973



# COZINHAR: ESPECIFICAÇÕES TÉCNICAS MICRO-ONDAS

	ZBG26542XA	ZBM26542XA	ZSG20100XA	ZBM17542XA	ZSM17100XA
<b>Tipo de Instalação</b>	Encastrável	Encastrável	Encastrável	Encastrável	Encastrável
Cor	Inox anti dedadas	Inox anti dedadas	Inox anti dedadas	Inox anti dedadas	Inox anti dedadas
Controlo eletrónico	✓	✓	-	✓	-
<b>Dimensões</b>					
Largura (mm)	594	594	596	594	596
Altura (mm)	459	459	389	371	389
Profundidade (mm)	417	417	343	296	320
Altura do nicho (mm)	560	560	560	562	560
Largura do corte (mm)	450	450	380	360	380
Profundidade do corte (mm)	500	500	340	300	300
Capacidade (litros)	26	26	20	17	17
<b>Potência</b>					
Programas de Cozedura	5	5	9	5	5
Micro-ondas	900	900	800	800	700
Grill	1000	-	1000	-	-
<b>Características</b>					
Tempo de programação (mins)	90	90	35	90	35
Display	LCD	LCD	-	LCD	-
Cozinhar por peso	✓	✓	-	✓	-
Descongelação por peso	✓	✓	-	✓	-
Iluminação interior	✓	✓	✓	✓	✓
Interior	Inox	Pintado	Inox	Pintado	Inox
Grill de quartzo	✓	-	-	-	-
Modos de Cozedura	Micro-ondas + Grill	Micro-ondas	Micro-ondas + Grill	Micro-ondas	Micro-ondas
Bloqueio de Segurança para crianças	✓	✓	-	✓	-
Prato giratório (mm)	325	325	245	325	245
<b>Dados Técnicos</b>					
Voltagem, V	230	230	230/240	230	230/240
Frequência, Hz	50	50	50	50	50
Potência, W	2400	1300	1250	2400	1050
CE/VDE	✓	✓	✓	✓	✓
Cabo, m / ficha	1,4/✓	1,4/✓	1,3/✓	1,4/✓	1,3/✓



# FOGÕES? FÁCIL

Escolha o fogão que melhor se adequa ao espaço e design da sua cozinha. Entre branco ou inox, 50 ou 60 cm de largura, placa a gás ou vitrocerâmica... a escolha é sua. Fácil!



## MAIOR VISIBILIDADE

Retirámos o metal da porta interior do forno, o que significa que o nosso novo design é totalmente feito de vidro! Isto permite uma melhor visibilidade para que possa ver tudo o que está a cozinhar no forno com toda a facilidade.

## GRÁFICOS ELEGANTES

Um design expressivo, como o novo padrão ponteadado na porta do forno, dá à nova gama um aspeto moderno e elegante. Perfeito para qualquer cozinha.

## PEGAS & BOTÕES ERGONÓMICOS

O nosso novo design mantém as coisas simples. É por isso que as pegas são ergonómicas e os comandos intuitivos, fazendo com que a nossa gama de fogões seja fácil de utilizar.



## PIZZA FÁCIL



Pizza deliciosa!  
Basta selecionar a função pizza para obter uma base crocante e uma cobertura derretida na perfeição.

## COZINHAR: FOGÕES ELÉTRICOS VITROCERÂMICOS



### FOGÃO ZCV65311XA



- Combinação ideal: placa vitrocerâmica com forno multifunções.
- Set&Go: pode programar o forno para que ligue e desligue quando quiser.
- Forno de grande capacidade que permite cozinhar mais ao mesmo tempo.
- A função especial Pizza cozinha as pizzas na perfeição.

#### Especificações

- Fogão com forno multifunções e placa vitrocerâmica
- 4 Focos Hi-light:
  - Frontal dto: 1.200W/140mm
  - Frontal esq: 1.700W/180mm
  - Posterior esq: 1.200W/140mm
  - Posterior dto: 1.700W/180mm
- Forno e grelhador elétricos
- Forno multifunções: 5 tipos de aquecimento
- Forno com 4 posições para o tabuleiro
- Indicador de calor residual
- Espeto rotativo
- Acessórios: 1 tabuleiro esmaltado + 1 grelha
- Porta do forno limpeza fácil
- Dimensões (AxLxP), em mm: 868x600x600

PT: **514€**

PNC: 943 004 542  
EAN: 7332543313235



### FOGÃO ZCV65201WA



- Combinação ideal: placa vitrocerâmica com forno multifunções.
- Temporizador: avisa quando o cozinhado estiver pronto.
- Forno de grande capacidade que permite cozinhar mais ao mesmo tempo.
- A função especial Pizza cozinha as pizzas na perfeição.

#### Especificações

- Fogão com forno multifunções e placa vitrocerâmica
- Focos Hi-light:
  - Frontal dto: 1.200W/140mm
  - Frontal esq: 1.700W/180mm
  - Posterior esq: 1.200W/140mm
  - Posterior dto: 1.700W/180mm
- Forno e grelhador elétricos
- Forno multifunções: 5 tipos de aquecimento
- Forno com 4 posições para o tabuleiro
- Indicador de calor residual
- Esmalte anti aderente Clean Enamel
- Porta do forno limpeza fácil
- Acessórios: 1 tabuleiro esmaltado + 1 grelha
- Branco
- Dimensões (AxLxP), em mm: 858x600x600

PT: **467€**

PNC: 943 004 432  
EAN: 7332543286072

## COZINHAR: FOGÕES ELÉTRICOS VITROCERÂMICOS



### FOGÃO ZCV550G1XA



- Nova porta de vidro para uma melhor visibilidade e limpeza.
- Forno com grande capacidade num fogão de dimensões reduzidas.
- Função Pizza para um resultado perfeito.

#### Especificações

- Fogão com forno multifunções e placa vitrocerâmica
- 4 Focos Hi-Light:
  - Frontal dto: 1.200W/140mm
  - Frontal esq: 1.700W/180mm
  - Posterior esq: 1.200W/140mm
  - Posterior dto: 1.700W/180mm
- Forno multifunções: 5 tipos de aquecimento
- Indicador de calor residual
- Esmalte anti aderente Clean Enamel
- Porta do forno de limpeza fácil
- Acessórios: 2 tabuleiros esmaltados + 1 grelha
- Dimensões (AxLxP), em mm: 858x500x600

PT: **449€**

PNC: 943 004 762  
EAN: 7332543396955



### FOGÃO ZCV540G1WA



- Nova porta de vidro para uma melhor visibilidade e limpeza.
- Forno com grande capacidade num fogão de dimensões reduzidas.
- Função Pizza para um resultado perfeito.

#### Especificações

- Fogão com forno elétrico e placa vitrocerâmica
- 4 Focos Hi-Light:
  - Frontal dto: 1.200W/140mm
  - Frontal esq: 1.700W/180mm
  - Posterior esq: 1.200W/140mm
  - Posterior dto: 1.700W/180mm
- Forno com 4 posições para o tabuleiro
- Indicador de calor residual
- Esmalte anti aderente Clean Enamel
- Porta do forno de limpeza fácil
- Acessórios: 1 tabuleiro esmaltado + 1 grelha
- Branco
- Dimensões (AxLxP), em mm: 858x500x600

PT: **421€**

PNC: 943 004 759  
EAN: 7332543394258



## FOGÃO ZCG61281XA



- Fogão a gás com isqueiro automático fácil de usar.
- Forno de grande capacidade que permite cozinhar mais ao mesmo tempo.
- Cavidade do forno em esmalte liso para facilitar a limpeza.
- A função especial Pizza cozinha as pizzas na perfeição.

### Especificações

- Fogão com forno e placa a gás
- 4 Queimadores para gás butano:
  - Frontal dto: 2.000W/70mm
  - Frontal esq: 3.000W/100mm
  - Posterior esq: 1.000W/54mm
  - Posterior dto: 2.000W/70mm
- Forno e grelhador a gás
- Temporizador de cozedura
- Forno com 4 posições para o tabuleiro
- Tampa em vidro
- Segurança termoelétrica
- Ignição elétrica
- Acessórios: 2 tabuleiros esmaltados + 1 grelha
- Dimensões (AxLxP), em mm:  
855x600x600

PT: **418€**

PNC: 943 003 464  
EAN: 7332543578030



## FOGÃO ZCG61281WA



- Fogão a gás com isqueiro automático fácil de usar.
- Forno de grande capacidade que permite cozinhar mais ao mesmo tempo.
- Cavidade do forno em esmalte liso para facilitar a limpeza.
- A função especial Pizza cozinha as pizzas na perfeição.

### Especificações

- Fogão com forno e placa a gás
- 4 Queimadores para gás butano:
  - Frontal dto: 2.000W/70mm
  - Frontal esq: 3.000W/100mm
  - Posterior esq: 1.000W/54mm
  - Posterior dto: 2.000W/70mm
- Forno e grelhador a gás
- Temporizador de cozedura
- Forno com 4 posições para o tabuleiro
- Tampa em vidro
- Segurança termoelétrica
- Ignição elétrica
- Acessórios: 2 tabuleiros esmaltados + 1 grelha
- Branco
- Dimensões (AxLxP), em mm:  
855x600x600

PT: **380€**

PNC: 943 003 463  
EAN: 7332543578023

## COZINHAR: FOGÕES A GÁS



### FOGÃO ZCG510G1XA



- Nova porta de vidro para uma melhor visibilidade e limpeza.
- Função Pizza para um resultado perfeito.

#### Especificações

- Fogão com forno e placa a gás
- 4 Queimadores para gás:
  - Frontal dto: 2.000W/71mm
  - Frontal esq: 3.000W/102mm
  - Posterior esq: 1.000W/55mm
  - Posterior dto: 2.000W/71mm
- Forno e grelhador a gás
- Forno com 4 posições para o tabuleiro
- Tampa em vidro
- Segurança termoelétrica
- Ignição elétrica
- Acessórios: 2 tabuleiros esmaltados + 1 grelha
- Dimensões (AxLxP), em mm: 855x500x600

PT: **290€**

PNC: 943 003 362  
EAN: 7332543396948



### FOGÃO ZCG510G1WA



- Nova porta de vidro para uma melhor visibilidade e limpeza.
- Função Pizza para um resultado perfeito.

#### Especificações

- Fogão com forno e placa a gás
- 4 Queimadores para gás:
  - Frontal dto: 2.000W/71mm
  - Frontal esq: 3.000W/102mm
  - Posterior esq: 1.000W/55mm
  - Posterior dto: 2.000W/71mm
- Forno e grelhador a gás
- Forno com 4 posições para o tabuleiro
- Tampa metálica
- Termómetro de segurança
- Ignição elétrica
- Acessórios: 2 tabuleiros esmaltados + 1 grelha
- Branco
- Dimensões (AxLxP), em mm: 855x500x600

PT: **281€**

PNC: 943 003 361  
EAN: 7332543396931



### FOGÃO ZCG210H1WA



- Nova porta de vidro para uma melhor visibilidade e limpeza.
- Função Pizza para um resultado perfeito.

#### Especificações

- Fogão com forno e placa a gás
- 4 Queimadores para gás:
  - Frontal dto: 2.600W/55mm
  - Frontal esq: 2.000W/71mm
  - Posterior esq: 2.000W/71mm
  - Posterior dto: 1.000W/55mm
- Forno e grelhador a gás
- Forno com 4 posições para o tabuleiro
- Temporizador de cozedura
- Tampa metálica
- Segurança termoelétrica
- Ignição elétrica
- Acessórios: 2 tabuleiros esmaltados + 1 grelha
- Branco
- Dimensões (AxLxP), em mm: 855x500x500

PT: **262€**

PNC: 943 003 358  
EAN: 7332543396900

# COZINHAR: ESPECIFICAÇÕES TÉCNICAS FOGÕES

Ficha de produto em conformidade com a  
Regulamentação da Comissão Europeia (UE) 65/2014

	ZCV65311XA	ZCV65201WA	ZCV550G1XA	ZCV540G1WA	ZCG61281XA
<b>Marca</b>	Zanussi	Zanussi	Zanussi	Zanussi	Zanussi
<b>Modelo</b>	ZCV65311XA	ZCV65201WA	ZCV550G1XA	ZCV540G1WA	ZCG61281XA
<b>Índice de eficiência energética</b>	97,4	97,4	97,4	106,3	-
<b>Classe Eficiência Energética</b>	A	A - 10%	A	A	-
<b>Consumo de energia no modo estático (kWh/ciclo)</b>	0,89	0,89	0,89	0,79	-
<b>Consumo de energia no modo estático (Mj/ciclo)</b>	-	-	-	-	-
<b>Consumo de energia no modo ventilado (kWh/ciclo)</b>	0,76	0,76	0,76	0,84	-
<b>Consumo de energia no modo ventilado (Mj/ciclo)</b>	-	-	-	-	-
<b>Nº de cavidades</b>	1	1	1	1	1
<b>Fonte de energia</b>	Eletricidade	Eletricidade	Eletricidade	Eletricidade	Gás
<b>Volume líquido da cavidade do forno (l)</b>	54	54	54	54	51
<b>Cor</b>	Inox anti dedadas	Branco	Inox	Branco	Inox anti dedadas
<b>Dimensões</b>					
<b>Altura (mm)</b>	868	858	858	858	855
<b>Largura (mm)</b>	600	600	500	500	600
<b>Profundidade (mm)</b>	600	600	600	600	600
<b>Características placa</b>					
<b>Tipo</b>	Vitrocerâmica	Vitrocerâmica	Vitrocerâmica	Vitrocerâmica	Gás
<b>Posterior esquerdo, Tipo</b>	"Hi-Light"	"Hi-Light"	"Hi-Light"	"Hi-Light"	Queimador auxiliar
<b>Posterior esquerdo, W/mm</b>	1200/140	1200/140	1200/140	1200/140	1000/54
<b>Posterior direito, Tipo</b>	"Hi-Light"	"Hi-Light"	"Hi-Light"	"Hi-Light"	Queimador semi-rápido
<b>Posterior direito, W/mm</b>	1200/140	1700/180	1700/180	1700/180	2000/70
<b>Frente Esquerda, Tipo</b>	"Hi-Light"	"Hi-Light"	"Hi-Light"	"Hi-Light"	Queimador rápido
<b>Frente Esquerda, W/mm</b>	1800/180	1700/180	1700/180	1700/180	3000/100
<b>Frente direita, Tipo</b>	"Hi-Light"	"Hi-Light"	"Hi-Light"	"Hi-Light"	Queimador semi-rápido
<b>Frente direita, W/mm</b>	1800/180	1200/140	1200/140	1200/140	2000/70
<b>Frontal central, tipo</b>	-	-	-	-	-
<b>Frontal central, W/mm</b>	-	-	-	-	-
<b>Ignição Elétrica</b>	-	-	-	-	✓
<b>Segurança Termoelétrica</b>	-	-	-	-	✓
<b>Indicador calor residual</b>	✓	✓	✓	✓	-
<b>Características forno</b>					
<b>Tipo</b>	Elétrico	Elétrico	Elétrico	Elétrico	Gás
<b>Capacidade (L)</b>	56	56	56	58	53
<b>Multifunção / Convencional</b>	Multifunções	Multifunções	Multifunções	Convencional	Convencional
<b>Grelhador</b>	Elétrico	Elétrico	Elétrico	Elétrico	Gás
<b>Níveis de Cozedura</b>	2	2	2	1	1
<b>Níveis de Introdução do tabuleiro</b>	4	4	4	4	4
<b>Número de Vidros (Porta)</b>	2	2	2	2	2
<b>Tipos de Aquecimento</b>					
<b>Inferior</b>	✓	✓	✓	✓	✓
<b>Superior</b>	-	-	✓	✓	-
<b>Cozedura convencional</b>	✓	✓	✓	✓	-
<b>Turbo</b>	✓	✓	-	-	-
<b>Grill</b>	✓	✓	✓	✓	✓
<b>Grill + Grelhador</b>	✓	-	-	-	✓
<b>Descongela</b>	✓	✓	-	-	-
<b>Prestações</b>					
<b>Tampa</b>	-	-	-	-	Vidro
<b>Luz interior</b>	✓	✓	✓	✓	✓
<b>Temporizador</b>	Digital	✓	-	-	✓
<b>Sinal acústico</b>	✓	✓	-	-	✓
<b>Nº de tabuleiros / grelhas</b>	1/1	1/1	2/1	1/1	2/1
<b>Opção remoção de porta</b>	✓	✓	✓	✓	✓
<b>Kit Gás Natural</b>	✓	✓	-	-	✓
<b>Dados Técnicos</b>					
<b>Frequência, Hz</b>	50	50	50	50	50/60
<b>Voltagem, V</b>	230	230	230	230	220-240
<b>Potência, W</b>	7835	8485	5800	5800	8000

# COZINHAR: ESPECIFICAÇÕES TÉCNICAS FOGÕES

Ficha de produto em conformidade com a  
Regulamentação da Comissão Europeia (UE) 65/2014

	ZCG61281WA	ZCG510G1XA	ZCG510G1WA	ZCG210H1WA
Marca	Zanussi	Zanussi	Zanussi	Zanussi
Modelo	ZCG61281WA	ZCG510G1XA	ZCG510G1WA	ZCG210H1WA
Índice de eficiência energética	-	-	-	-
Classe Eficiência Energética	-	-	-	-
Consumo de energia no modo estático (kWh/ciclo)	-	-	-	-
Consumo de energia no modo estático (Mj/ciclo)	-	-	-	-
Consumo de energia no modo ventilado (kWh/ciclo)	-	-	-	-
Consumo de energia no modo ventilado (Mj/ciclo)	-	-	-	-
Nº de cavidades	1	1	1	1
Fonte de energia	Gás	Gás	Gás	Gás
Volume líquido da cavidade do forno (l)	51	53	53	53
Cor	Branco	Inox	Branco	Branco
<b>Dimensões</b>				
Altura (mm)	855	855	855	850
Largura (mm)	600	500	500	500
Profundidade (mm)	600	600	600	500
<b>Características placa</b>				
Tipo	Gás	Gás	Gás	Gás
Posterior esquerdo, Tipo	Queimador auxiliar	Queimador auxiliar	Queimador auxiliar	Queimador semi-rápido
Posterior esquerdo, W/mm	1000/54	1000/55	1000/55	2000/71
Posterior direito, Tipo	Queimador semi-rápido	Queimador semi-rápido	Queimador semi-rápido	Queimador auxiliar
Posterior direito, W/mm	2000/70	2000/71	2000/71	1000/55
Frente Esquerda, Tipo	Queimador rápido	Queimador rápido	Queimador rápido	Queimador semi-rápido
Frente Esquerda, W/mm	3000/100	3000/102	3000/102	2000/71
Frente direita, Tipo	Queimador semi-rápido	Queimador semi-rápido	Queimador semi-rápido	Queimador semi-rápido
Frente direita, W/mm	2000/70	2000/71	2000/71	2600/102
Frontal central, tipo	-	-	-	-
Frontal central, W/mm	-	-	-	-
Ignição Elétrica	✓	✓	✓	✓
Segurança Termoeletrica	✓	Termopar	Termopar	Termopar
Indicador calor residual	-	-	-	-
<b>Características forno</b>				
Tipo	Gás	Gás	Gás	Gás
Capacidade (L)	53	53	53	53
Multifunção / Convencional	Convencional	Convencional	Convencional	Convencional
Grelhador	Gás	Gás	Gás	Gás
Níveis de Cozedura	1	1	1	1
Níveis de Introdução do tabuleiro	4	4	4	4
Número de Vidros (Porta)	2	2	2	2
<b>Tipos de Aquecimento</b>				
Inferior	✓	✓	✓	✓
Superior	-	-	-	-
Cozedura convencional	-	-	-	-
Turbo	-	-	-	-
Grill	✓	✓	✓	✓
Grill + Grelhador	✓	-	-	✓
Descongelar	-	-	-	-
<b>Prestações</b>				
Tampa	Vidro	Vidro	Esmaltada	Esmaltada
Luz interior	✓	✓	✓	✓
Temporizador	✓	-	-	-
Sinal acústico	✓	-	-	-
Nº de tabuleiros / grelhas	2/1	2/1	2/1	2/1
Opção remoção de porta	✓	✓	✓	✓
Kit Gás Natural	✓	✓	✓	✓
<b>Dados Técnicos</b>				
Frequência, Hz	50/60	50	50	50
Voltagem, V	220-240	230	230	230
Potência, W	8000	-	-	-



# PLACAS? FÁCIL

---



---

## FERVER EM SEGUNDOS

---

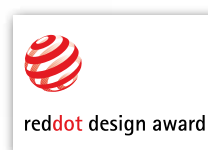
A tecnologia de indução permite cozinhar mais rápido. Quer esteja a derreter chocolate ou a cozer massa, a placa reage de imediato quando coloca o tacho, aquecendo apenas o fundo do recipiente.

---

## LIMPEZA SEM ESFORÇO

---

A placa foi especialmente desenvolvida para que a limpeza seja mais fácil e rápida! Tudo o que tem de fazer é limpar as grelhas em esmalte com um pano húmido. Limpeza sem esforço com resultados excelentes.





## PLACAS DE INCANDESCÊNCIA RÁPIDA

Facilidade de utilização e controlo simples de uso são características que fazem da placa de incandescência rápida uma das opções mais consensuais na hora de substituir uma placa a gás por uma elétrica.

## PLACA MISTA

Existe também a possibilidade de optar por uma placa vitrocerâmica com focos de indução e focos de incandescência rápida. Maior flexibilidade no que se refere a níveis de cozedura e controlo preciso.



## FUNÇÃO STOP&GO

Toca a campainha e está a cozinhar... ative a função Stop&Go para memorizar as configurações, com a garantia que poderá retomar a cozedura exatamente no ponto em que parou com um simples toque numa tecla.



# MANTER A TRADIÇÃO?

## FÁCIL



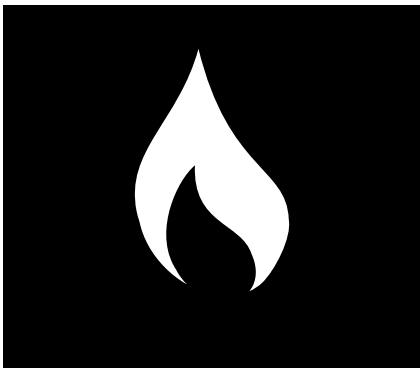
## PLACAS A GÁS

Queimador wok, ignição elétrica, segurança termoeletrica... todas as funções necessárias para quem prefere continuar a cozinhar com gás. Adaptam-se aos seus tachos e panelas grandes ou pequenas... especialmente desenhadas para oferecer a maior flexibilidade possível.



## SEGURANÇA

Nas placas a gás, todos os modelos têm o sistema de segurança termoeletrica, para cortar o abastecimento de gás se a chama se apagar acidentalmente.



## NOVIDADES PLACAS A GÁS

Apresentamos modelos com um design inovador com linhas mais modernas. Incluem grelhas de ferro fundido, mais resistente ao calor e de maior durabilidade, oferecem ainda maior estabilidade aos seus recipientes.

O queimador wok permite cozinhar de forma mais eficiente graças à intensidade da sua chama. A moldura com design biselado evita que os líquidos transbordem, oferecendo ao mesmo tempo um design muito mais atual.

## CRISTALGÁS

As superfícies de vidro das placas cristalgás facilitam a limpeza, para além oferecerem uma maior elegância à sua cozinha. Adicionalmente, os comandos frontais de acesso direto facilitam a sua utilização.



COZINHAR



- Design da placa com perfil biselado.
- Design das grelhas permite manter os seus recipientes mais estáveis e seguros quando está a cozinhar.
- Novo ângulo da regulação da chama – mais cómodo e preciso.
- Comandos mais ergonómicos e fáceis de utilizar.
- Placa com apenas 40 mm de altura.
- Queimador wok.

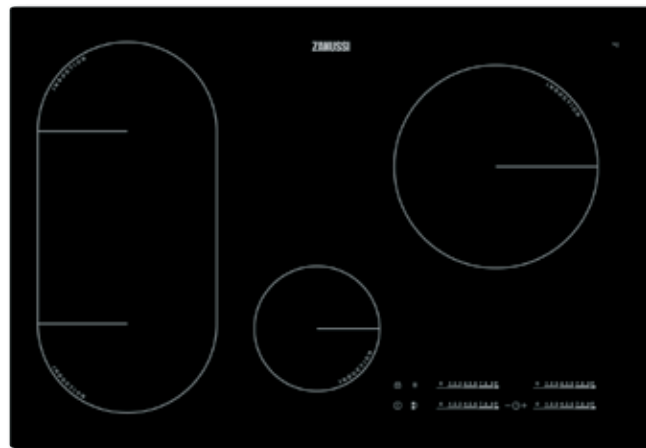
## PLACA ZIL8470CB



- Cozinhe em menos tempo com uma placa de indução.
- Touch Control - Controlo total da temperatura da placa só com o deslizar de um dedo!
- Função Power Booster que aumenta a potência para cozinhar mais rapidamente.
- Planeie a sua cozinha livremente com a placa de indução mais fina do mercado.

### Especificações

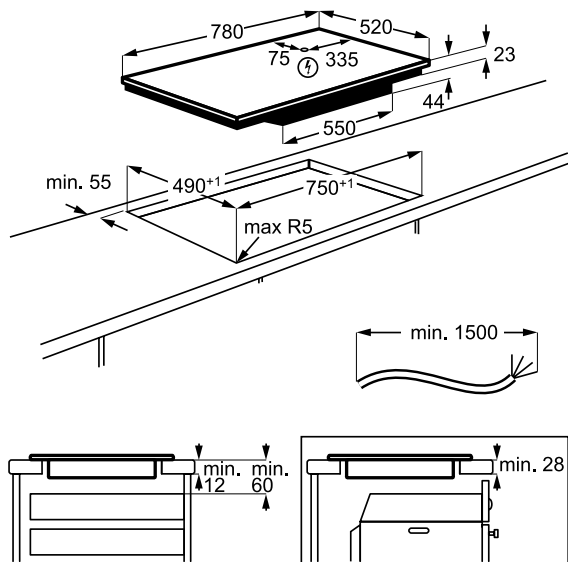
- 4 focos de indução Power
- Facetada
- Touch Control e temporizador
- Focos:
  - Centro frt: 1400-2500W/145mm
  - Frontal esq: 2300-3200W/210mm
  - Posterior dto: 2300-3600/240mm
  - Posterior esq: 2300-3200/210mm
- Bloqueio de segurança
- Função Stop&Go
- Função Ponte à esquerda
- Indicador de calor residual
- Dimensões do corte (LxP), em mm: 750x490



PT: **684€**

PNC: 949 595 670

EAN: 7332543585083





# COZINHAR: **PLACAS INDUÇÃO E MISTAS**



**PLACA ZID6470CB**



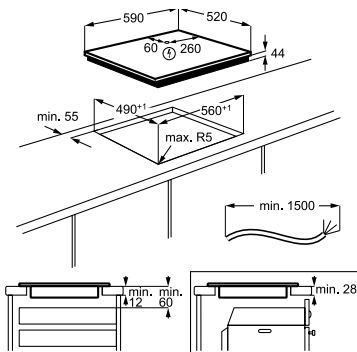
- Cozinhe em menos tempo com uma placa de indução.
- Dupla Função Ponte para cozinhar com todos os seus recipientes.
- Função Power Booster que aumenta a potência para cozinhar mais rapidamente.
- Planeie a sua cozinha livremente com a placa de indução mais fina do mercado.

## Especificações

- 4 focos de indução Power
- Biselada
- Touch Control e temporizador
- Focos:
  - Frontal dto: 2300/3200W/180x210mm
  - Frontal esq: 2300/3200W/180x210mm
  - Post. dto: 2300/3200W/180x210mm
  - Post. esq: 2300/3200W/180x210mm
- Bloqueio de segurança
- Função Stop&Go
- Dupla Função Ponte
- Dimensões do corte (LxP), em mm: 560x490

**PT: 497€**

PNC: 949 595 678  
EAN: 7332543585830



**PLACA ZEN6641XBA**



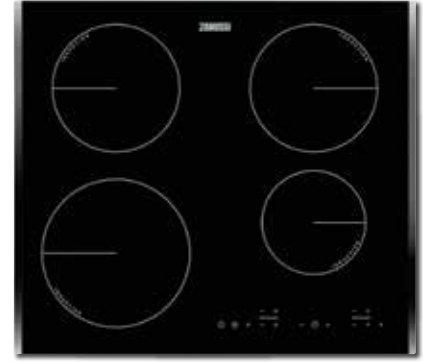
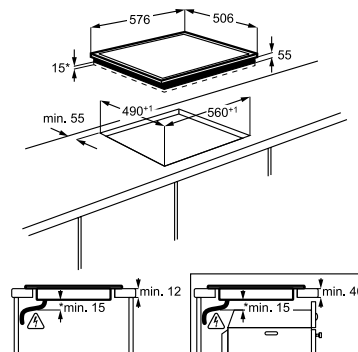
- Placa mista com focos de incandescência e indução.
- Foco com diâmetro duplo.
- Função Power Booster que aumenta a potência para uma cozedura mais rápida.
- Indicadores de calor residual para maior segurança.

## Especificações

- 2 focos de indução (1 Power) + 2 de incandescência rápida
- Moldura Inox
- Touch Control e temporizador
- Focos:
  - Frontal esq. Ind: 2.300-3.700W/210mm
  - Frontal dto. Ind: 1.400/145mm
  - Posterior dto: 700-1.700W/120/180mm
  - Posterior esq: 1.200W/145mm
- Bloqueio de segurança
- Dimensões do corte (LxP), em mm: 560x490

**PT: 410€**

PNC: 949 595 545  
EAN: 7332543177493



**PLACA ZIT6460BB**



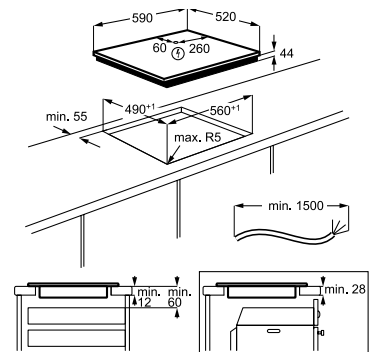
- Cozinhe em menos tempo com uma placa de indução.
- Função Power Booster que aumenta a potência para uma cozedura mais rápida.
- Set&Go: um sinal avisa-o quando tiver passado o tempo programado.
- Planeie a sua cozinha livremente com a placa de indução mais fina do mercado.

## Especificações

- 4 focos de indução (2 Power)
- Biselada 2 lados
- Touch Control e temporizador
- Focos:
  - Frontal esq: 2.300-3.700W/210mm
  - Frontal dto: 1.400-2.500W/145mm
  - Posterior dto: 1.800W/180mm
  - Posterior esq: 1.800W/180mm
- Bloqueio de segurança
- Dimensões do corte (LxP), em mm: 560x490

**PT: 399€**

PNC: 949 492 304  
EAN: 7332543601943





## PLACA ZIT6360CB



**NOVO**

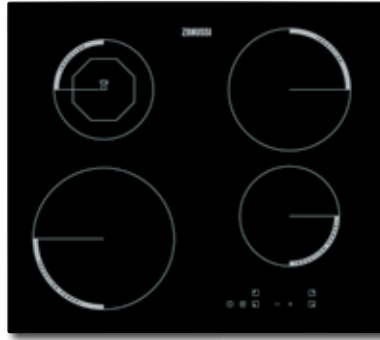
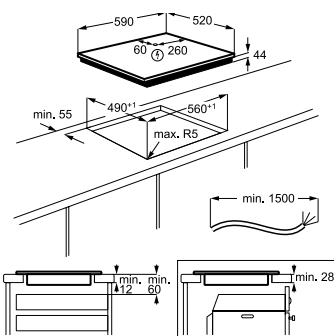
- Cozinhe em menos tempo com uma placa de indução.
- Função Power Booster que aumenta a potência para uma cozedura mais rápida.
- Planeie a sua cozinha livremente com a placa de indução mais fina do mercado.

### Especificações

- 3 focos de indução (2 Power)
- Facetada
- Touch Control e temporizador
- Focos:
  - Frontal esq: 2300/3700W/210mm
  - Frontal dto: 1800/2800/3500/3700W/180/280mm
  - Posterior esq: 1.400W/145mm
- Bloqueio de segurança
- Indicador de calor residual
- Dimensões do corte (LxP), em mm: 560x490

**PT: 392€**

PNC: 949 492 288  
EAN: 7332543586707



## PLACA ZEI6840FBA



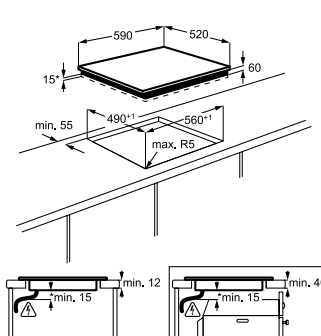
- Placa de aquecimento por indução com 4 focos.
- Rapidez de resposta que acelera os seus cozinhados.
- Foco com diâmetro duplo.
- Função Power Booster que aumenta a potência para uma cozedura mais rápida.

### Especificações

- 4 focos de indução (2 Power)
- Facetada
- Touch Control
- Focos:
  - Posterior esq: 1200W/145mm
  - Frontal esq: 2300-2800W/210mm
  - Posterior dto: 1800W/180mm
  - Frontal dto: 1200/1800W/145mm
- Bloqueio de segurança
- Dimensões do corte (LxP), em mm: 560x490

**PT: 365€**

PNC: 949 492 073  
EAN: 7332543376476



## PLACA ZEI6240FBV



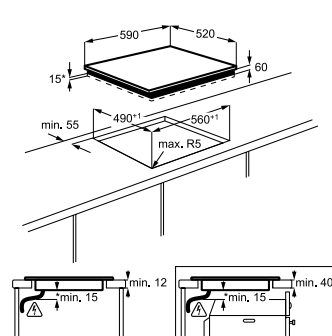
- Placa de aquecimento por indução com 4 focos.
- Rapidez de resposta que acelera os seus cozinhados.
- Indicadores de calor residual para maior segurança.

### Especificações

- 4 focos de indução
- Facetada
- Touch Control
- 4 focos:
  - Posterior esq: 1200W/145mm
  - Frontal esq: 2300/210mm
  - Posterior dto: 1800W/180mm
  - Frontal dto: 1200W/145mm
- Bloqueio de segurança
- Dimensões do corte (LxP), em mm: 560x490

**PT: 337€**

PNC: 949 492 082  
EAN: 7332543376568



# COZINHAR: **PLACAS VITROCERÂMICAS DE INCANDESCÊNCIA RÁPIDA**



**PLACA ZEV6341XBA**



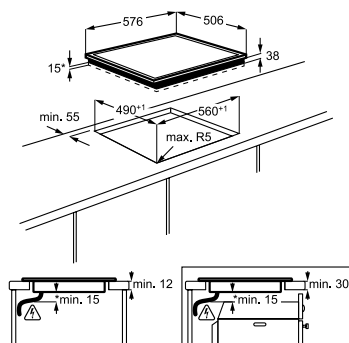
- Foco com diâmetro duplo.
- Indicadores de calor residual para maior segurança.
- Bloqueio de segurança para crianças.

### Especificações

- 4 focos Hi-Light (1 duplo)
- Moldura Inox
- Touch Control
- Focos:
  - Frontal esq: 750-2.200W/120-210mm
  - Frontal dto: 1.200W/145mm
  - Posterior dto: 1.800W/180mm
  - Posterior esq: 1.200W/145mm
- Bloqueio de segurança
- Indicador de calor residual
- Dimensões do corte (LxP), em mm: 560x490

**PT: 273€**

PNC: 949492124  
EAN: 7332543484331



**PLACA ZEV6332FBA**



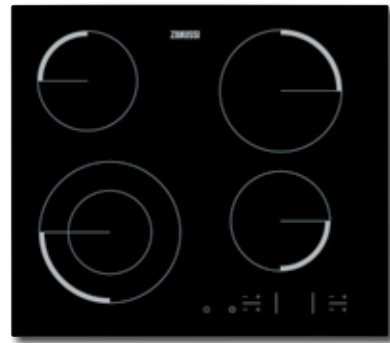
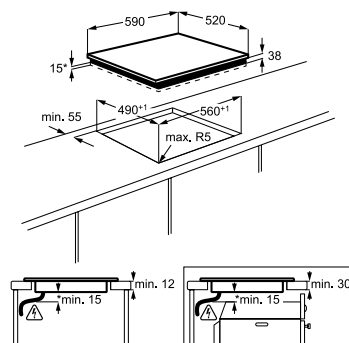
- Foco com diâmetro triplo para frigideiras e tachos maiores.
- Indicadores de calor residual para maior segurança.
- Bloqueio de segurança para crianças.
- Placa de superfície cerâmica que facilita a limpeza.

### Especificações

- 3 focos Hi-Light (1 triplo)
- Facetada
- Touch Control
- Focos:
  - Frontal esq: 1.800W/180mm
  - Posterior dto: 1.050-1950 2.700W/145-210-270mm
  - Posterior esq: 1.200W/145mm
- Bloqueio de segurança
- Indicador de calor residual
- Dimensões do corte (LxP), em mm: 560x490

**PT: 273€**

PNC: 949 492 181  
EAN: 7332543486328



**PLACA ZEV6341FBA**



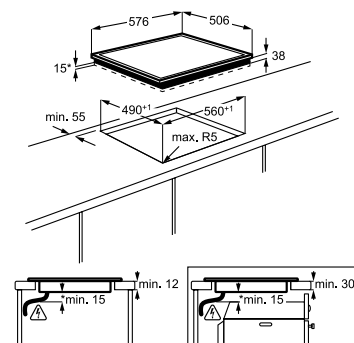
- Foco com diâmetro duplo.
- Indicadores de calor residual para maior segurança.
- Bloqueio de segurança para crianças.

### Especificações

- 4 focos Hi-Light (1 duplo)
- Facetada
- Touch Control
- Focos:
  - Frontal esq: 750-2.200W/120-210mm
  - Frontal dto: 1.200W/145mm
  - Posterior dto: 1.800W/180mm
  - Posterior esq: 1.200W/145mm
- Bloqueio de segurança
- Indicador de calor residual
- Dimensões do corte (LxP), em mm: 560x490

**PT: 255€**

PNC: 949 492 177  
EAN: 7332543486281





## PLACA ZEV6340XBA



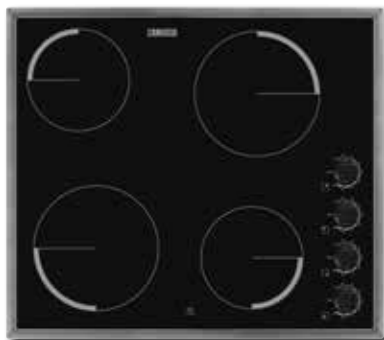
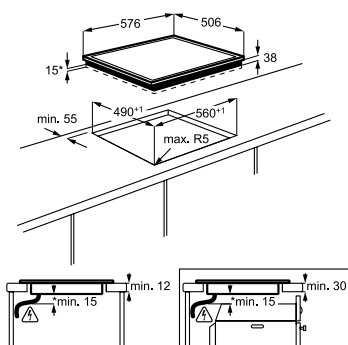
- Placa de incandescência rápida com 4 focos.
- Indicadores de calor residual para maior segurança.
- Bloqueio de segurança para crianças.

### Especificações

- 4 focos Hi-Light
- Moldura Inox
- Touch Control
- Focos:
  - Frontal esq: 2.300W/210mm
  - Frontal dto: 1.200W/145mm
  - Posterior dto: 1.800W/180mm
  - Posterior esq: 1.200W/145mm
- Bloqueio de segurança
- Indicador de calor residual
- Dimensões do corte (LxP), em mm: 560x490

PT: **228€**

PNC: 949 492 122  
EAN: 7332543484317



## PLACA ZEV6140XBA



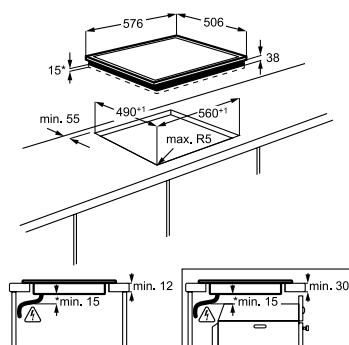
- Placa de incandescência rápida de aquecimento rápido e cozedura ágil.
- Indicadores de calor residual para maior segurança.
- Controlo por botões rotativos laterais.

### Especificações

- 4 focos Hi-Light
- Moldura em inox
- Controlo por botões
- Focos:
  - Frontal esq: 1800W/180mm
  - Frontal dto: 1200W/145mm
  - Posterior dto: 1800W/180mm
  - Posterior esq: 1200W/145mm
- Indicador de calor residual
- Dimensões do corte (LxP), em mm: 560x490

PT: **210€**

PNC: 949 492 121  
EAN: 7332543484300



## PLACA ZEV6240FBA



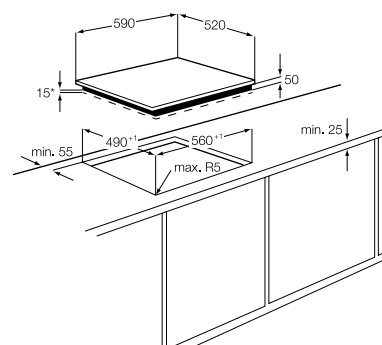
- Placa de incandescência rápida com 4 focos.
- Indicadores de calor residual para maior segurança.

### Especificações

- 4 focos Hi-Light
- Facetada
- Focos:
  - Frontal esq: 2300W/210mm
  - Frontal dto: 1200W/145mm
  - Posterior dto: 1800W/180mm
  - Posterior esq: 1200W/145mm
- Bloqueio de segurança
- Indicador de calor residual
- Dimensões do corte (LxP), em mm: 560x490

PT: **182€**

PNC: 949 492 071  
EAN: 733253376452



## PLACA ZGO96524BA

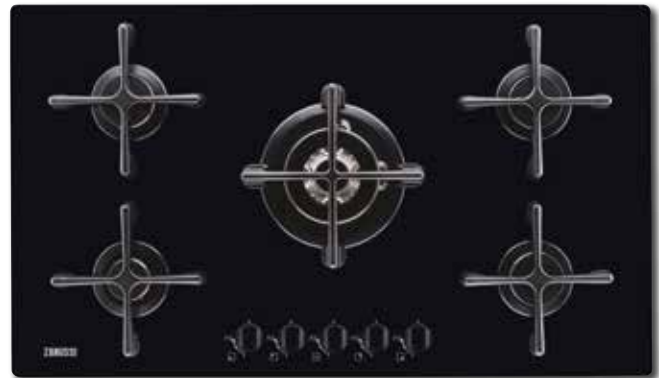


WOK

- Superfície de cozedura mais ampla que oferece mais espaço para trabalhar.
- Queimador central que produz uma chama muito intensa, ideal para cozinhar com um Wok.
- Sistema de ignição elétrica no próprio comando.

### Especificações

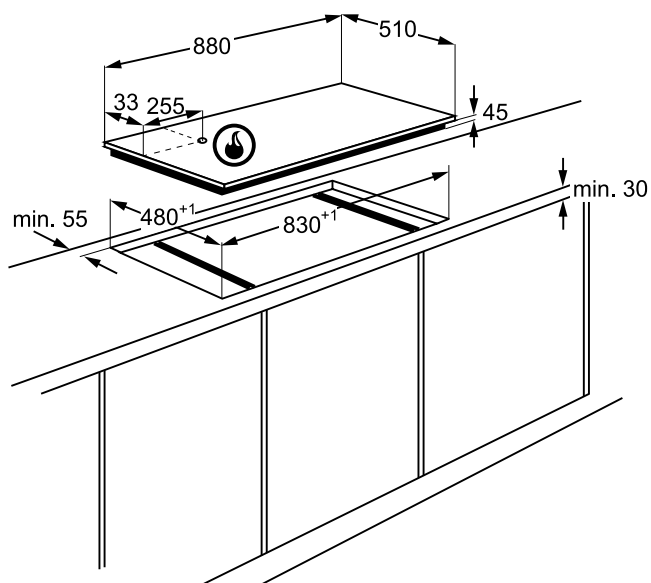
- 5 queimadores a gás (1 wok)
- Comandos frontais
- Queimadores:
  - Frontal esq: 1000W/54mm
  - Central: 3800W/122mm
  - Frontal dto e posterior dto e esq: 1900W/70mm
- Segurança termoelétrica
- Grelhas individuais em ferro fundido
- Injetores para mudança de gás incluídos
- Mesa de trabalho em vidro temperado preto
- Dimensões do corte (LxP), em mm:  
830x480



PT: **365€**

PNC: 949 750 839

EAN: 7332543186129





## PLACA ZGO65414BA



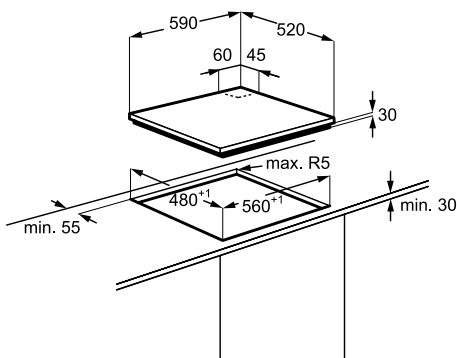
- A superfície de vidro desta placa facilita a limpeza.
- Placa a gás para obter calor instantâneo.
- Sistema de ignição elétrica no próprio comando.
- Sistema de segurança termoeétrica que desliga o abastecimento de gás se a chama se apagar.
- Grelhas esmaltadas.

### Especificações

- 4 queimadores a gás
- Comandos frontais
- Queimadores:
  - Frontal esq: 2.900W/70mm
  - Frontal dto: 1.000W/54mm
  - Posterior dto: 1.900W/70mm
  - Posterior esq: 1.900W/70mm
- Segurança termoeétrica
- Injetores para mudança de gás incluídos
- Dimensões do corte (LxP), em mm: 560x480

PT: **255€**

PNC: 949 620 888  
EAN: 7332543185986



## PLACA ZGO62414BA



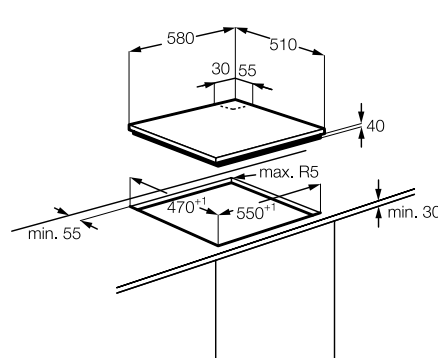
- A superfície de vidro desta placa facilita a limpeza.
- Placa a gás para obter calor instantâneo.
- Sistema de ignição elétrica no próprio comando.
- Sistema de segurança termoeétrica que desliga o abastecimento de gás se a chama se apagar.

### Especificações

- 4 queimadores a gás
- Comandos laterais
- Queimadores:
  - Frontal esq: 2.900W/70mm
  - Frontal dto: 1.000W/54mm
  - Posterior dto: 1.900W/70mm
  - Posterior esq: 1.900W/70mm
- Segurança termoeétrica
- Injetores para mudança de gás incluídos
- Dimensões do corte (LxP), em mm: 550x470

PT: **237€**

PNC: 949 620 885  
EAN: 7332543185962



## COZINHAR: **PLACAS A GÁS**



### PLACA ZGH76524XS



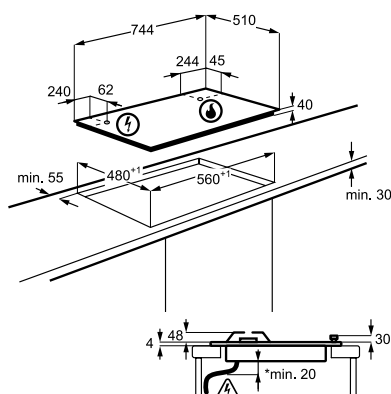
- Superfície de cozedura mais ampla.
- Queimador central que produz uma chama muito intensa, ideal para cozinhar com um Wok.
- Modelo com cinco queimadores de diferentes tamanhos.
- Sistema de ignição elétrica no próprio comando.
- Cozinhe de forma mais segura graças ao novo design das grelhas.

#### Especificações

- 5 queimadores a gás (1 wok)
- Comandos frontais
- Queimadores:
  - Frontal esq: 2.000W/70mm
  - Frontal dto: 1.000W/54mm
  - Centro: 4.000W/128mm
  - Posterior dto: 3.000W/100mm
  - Posterior esq: 2.000W/70mm
- Segurança termoelétrica
- 3 grelhas em ferro fundido
- Injetores para mudança de gás incluídos
- Dimensões do corte (LxP), em mm: 560x480

**PT: 255€**

PNC: 949 630 813  
EAN: 7332543599905



### PLACA ZGH75524XA



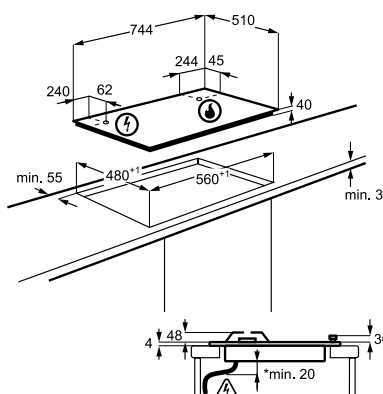
- Superfície de cozedura mais ampla que oferece mais espaço para trabalhar.
- Queimador central que produz uma chama muito intensa, ideal para cozinhar com um Wok.
- Sistema de ignição automática.
- Cozinhe de forma mais segura graças ao novo design das grelhas.

#### Especificações

- 5 queimadores a gás (1 wok)
- Comandos frontais
- Queimadores:
  - Frontal e posterior esq: 2000W/70mm
  - Frontal dto: 1000W/54mm
  - Central: 4000W/128mm
  - Posterior dto: 3000W/100mm
- Segurança termoelétrica
- 3 grelhas esmaltadas
- Injetores para mudança de gás incluídos
- Dimensões do corte (LxP), em mm: 560x480

**PT: 237€**

PNC: 949 630 816  
EAN: 7332543601011





## PLACA ZGH66424XS



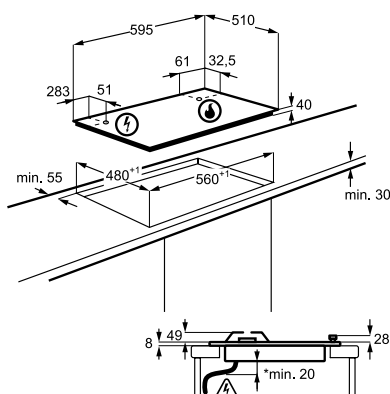
- Placa a gás para obter calor instantâneo.
- Queimador que produz uma chama muito intensa, ideal para cozinhar com um Wok.
- Sistema de ignição elétrica no próprio comando.
- Cozinhe de forma mais segura graças ao novo design das grelhas.

### Especificações

- 4 queimadores a gás
- Comandos frontais
- Queimadores:
  - Posterior esq e dto: 2000W/70mm
  - Frontal dto: 1000W/54mm
  - Frontal esq: 4000W/128mm
- Segurança termoeétrica
- 2 grelhas em ferro fundido
- Injetores para mudança de gás incluídos
- Dimensões do corte (LxP), em mm: 560x480

PT: 191€

PNC: 949 640 612  
EAN: 7332543601028



## PLACA ZGH65414XA



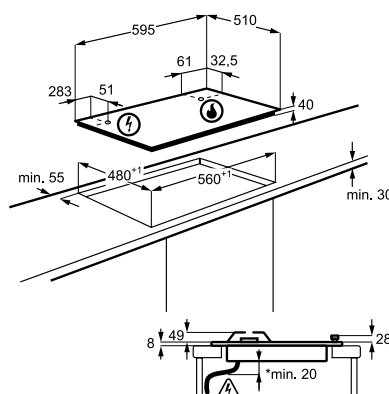
- Placa a gás para obter calor instantâneo.
- Sistema de ignição elétrica no próprio comando.
- Sistema de segurança termoeétrica que desliga o abastecimento de gás se a chama se apagar.
- Cozinhe de forma mais segura graças ao novo design das grelhas.

### Especificações

- 4 queimadores a gás
- Comandos frontais
- Queimadores:
  - Posterior esq e dto: 2000W/70mm
  - Frontal dto: 1000W/54mm
  - Frontal esq: 4000W/128mm
- Segurança termoeétrica
- 2 grelhas esmaltadas
- Injetores para mudança de gás incluídos
- Dimensões do corte (LxP), em mm: 550x470

PT: 173€

PNC: 949 640 622  
EAN: 7332543601042



## COZINHAR: **PLACAS A GÁS E ELÉTRICA**



**PLACA ZGH62424XA**



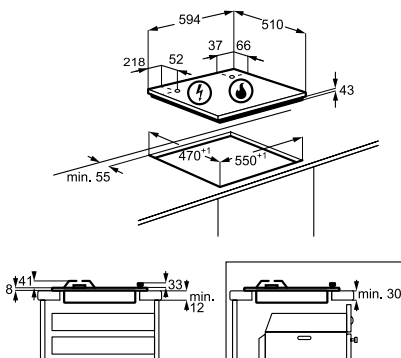
- Placa a gás para obter calor instantâneo.
- Queimador frontal esquerdo que produz uma chama muito intensa, ideal para cozinhar com um Wok.
- Sistema de ignição elétrica no próprio comando.

### Especificações

- 4 queimadores a gás (1 wok)
- Comandos laterais
- Queimadores:
  - Frontal esq: 4000W/128mm
  - Frontal dto: 1000W/54mm
  - Posterior esq e dto: 2000W/70mm
- Segurança termoelétrica
- 2 grelhas esmaltadas
- Injetores para mudança de gás incluídos
- Dimensões do corte (LxP), em mm: 550x470

**PT: 182€**

PNC: 949 640 579  
EAN: 7332543587452



**PLACA ZGM62444XA**



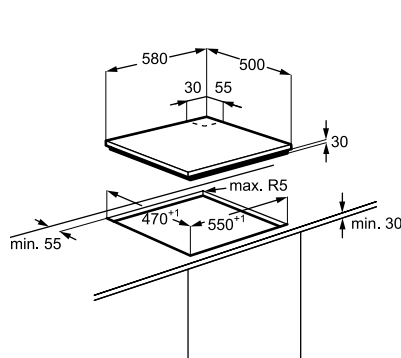
- Placa mista com 3 queimadores a gás e 1 disco elétrico.
- Sistema de segurança termoelétrica que desliga o abastecimento de gás se a chama se apagar.
- Sistema de ignição elétrica no próprio comando.

### Especificações

- 3 queimadores a gás + 1 disco elétrico
- Comandos laterais
- Queimadores:
  - Frontal esq: 3200W/100mm
  - Frontal dto: 1000W/54mm
  - Posterior dto: 2000W/70mm
- Segurança termoelétrica
- Injetores para mudança de gás incluídos
- Dimensões do corte (LxP), em mm: 550x470

**PT: 164€**

PNC: 949 740 631  
EAN: 7332543542314





**PLACA ZGH62414XA**



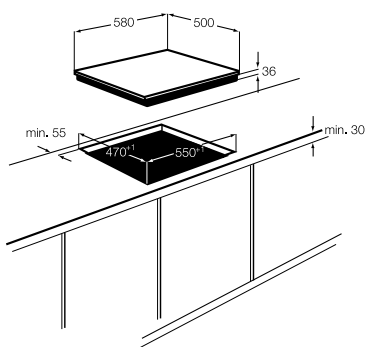
- Placa a gás para obter calor instantâneo.
- Sistema de segurança termoeétrica que desliga o abastecimento de gás se a chama se apagar.
- Sistema de ignição elétrica.

**Especificações**

- 4 queimadores a gás
- Comandos laterais
- Queimadores:
  - Frontal esq: 3000W/100mm
  - Frontal dto: 1000W/54mm
  - Posterior esq e dto: 2000W/70mm
- Segurança termoeétrica
- 2 grelhas esmaltadas
- Injetores para mudança de gás incluídos
- Dimensões do corte (LxP), em mm: 550x470

**PT: 137€**

PNC: 949 640 566  
EAN: 7332543587322



**PLACA ZGH62417XA**



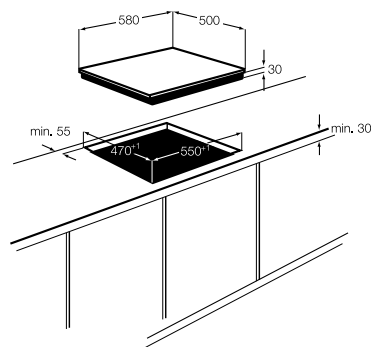
- Placa a gás para obter calor instantâneo.
- Sistema de segurança termoeétrica que desliga o abastecimento de gás se a chama se apagar.
- Comandos laterais para maior segurança.

**Especificações**

- 4 queimadores a gás
- Comandos laterais
- Queimadores:
  - Frontal esq: 3.000W/100mm
  - Frontal dto: 1.000W/54mm
  - Posterior dto: 2.000W/70mm
  - Posterior esq: 2.000W/70mm
- Segurança termoeétrica
- 2 grelhas esmaltadas
- Injetores para mudança de gás incluídos
- Dimensões do corte (LxP), em mm: 550x470

**PT: 118€**

PNC: 949 640 559  
EAN: 7332543589098



**PLACA ZEE6140FXA**

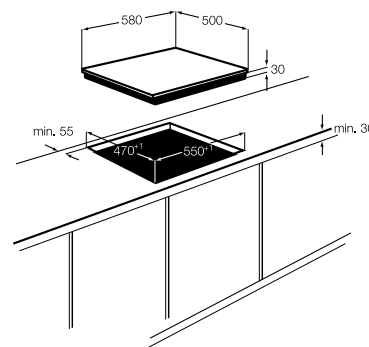
- Placa elétrica com 4 discos.
- Pannel de controlo lateral com botões rotativos de acesso fácil.

**Especificações**

- 4 discos elétricos
- Comandos laterais
- Discos:
  - Frontal esq e dto: 1500W/180mm
  - Frontal dto: 1000W/54mm
  - Posterior esq: 1000W/145mm
  - Posterior dto: 2000W/70mm
- Dimensões do corte (LxP), em mm: 550x470

**PT: 155€**

PNC: 949 800 920  
EAN: 7332543177820



## COZINHAR: **PLACAS DOMINÓS**



**PLACA ZEI3921IBA**



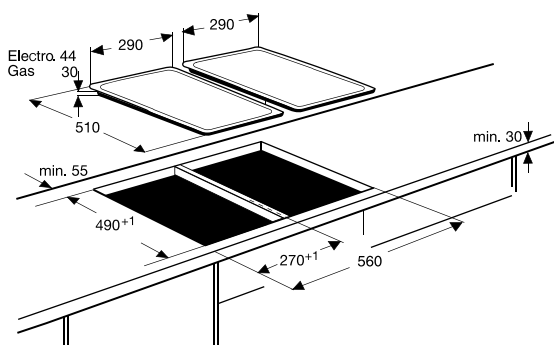
- As placas modulares de indução da gama Dominó combinam-se entre si para se adaptarem a qualquer tipo de cozinha.
- Dois focos de tamanhos diferentes.
- Superfície cerâmica que facilita a limpeza.

### Especificações

- 2 focos de indução
- Moldura Inox
- Comandos frontais
- Focos:
  - Frontal: 1.400W/140mm
  - Posterior: 1.800W/180mm
- Dimensões do corte (LxP), em mm:  
270x490

**PT: 374€**

PNC: 949 738 678  
EAN: 7332543177769



**PLACA ZES3921IBA**



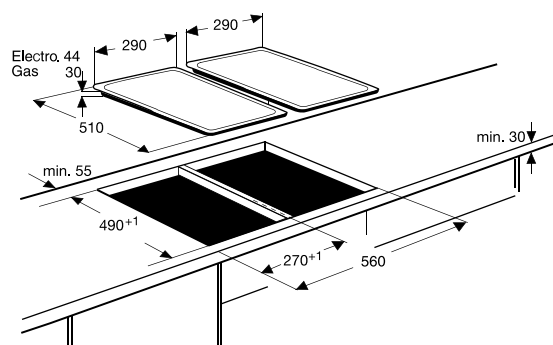
- As placas modulares da gama Dominó combinam-se entre si para se adaptarem a qualquer tipo de cozinha.
- Dois focos de tamanhos diferentes.
- Vitrocerâmica de aquecimento rápido.
- Superfície cerâmica que facilita a limpeza.

### Especificações

- 2 focos Hi-Light
- Moldura Inox
- Comandos frontais
- Focos:
  - Frontal: 1.200W/145mm
  - Posterior: 1.700W/180mm
- Botões rotativos
- Dimensões do corte (LxP), em mm:  
270x490

**PT: 201€**

PNC: 949 738 677  
EAN: 7332543177752





## PLACA ZGG35214XA



- As placas Dominó combinam-se entre si para se adaptarem a qualquer tipo de cozinha.
- Prático sistema de ignição elétrica no próprio comando.
- Sistema de segurança termoelétrica que desliga o abastecimento de gás se a chama se apagar.
- Focos de tamanhos diferentes.

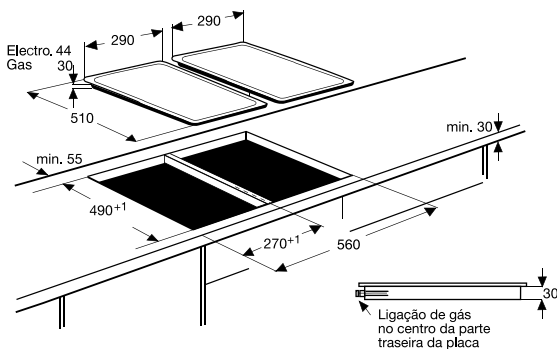
### Especificações

- 2 queimadores a gás
- Comandos frontais
- Queimadores:
  - Frontal: 1.000W/54mm
  - Posterior: 3.000W/100mm
- Segurança termoelétrica
- Injetores para mudança de gás incluídos
- Dimensões do corte (LxP), em mm: 270x490

PT: 118€

PNC: 949 738 190

EAN: 7332543186082



## PLACA ZEE3921IXA

- As placas Dominó combinam-se entre si para se adaptarem a qualquer tipo de cozinha.
- Dois discos muito versáteis e de tamanhos diferentes.
- Painel de controlo frontal com botões rotativos de acesso fácil.

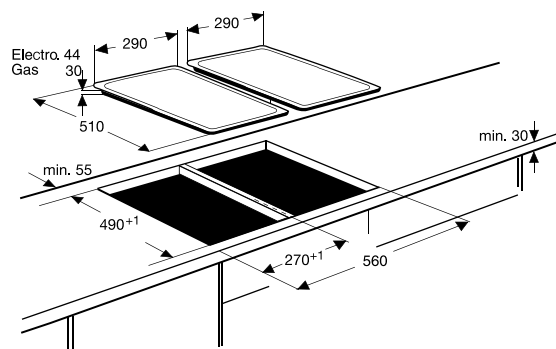
### Especificações

- 2 discos elétricos
- Comandos frontais
- Discos:
  - Frontal: 1.000W/145mm
  - Posterior: 1.500W/180mm
- Botões rotativos
- Dimensões do corte (LxP), em mm: 270x490

PT: 109€

PNC: 949 738 679

EAN: 7332543177776



# COZINHAR: ESPECIFICAÇÕES TÉCNICAS PLACAS INDUÇÃO

	ZIL8470CB	ZIT6470CB	ZID6470CB	ZEN6641XBA	ZIT6460BB	ZIT6360CB
Marca	Zanussi	Zanussi	Zanussi	Zanussi	Zanussi	Zanussi
Modelo	ZIL8470CB	ZIT6470CB	ZID6470CB	ZEN6641XBA	ZIT6460BB	ZIT6360CB
<b>Tipo de aquecimento</b>	Indução	Indução	Indução	Indução	Indução	Indução
Largura	80	60	60	60	60	60
Design	Facetada	Facetada	Facetada	Moldura Inox	Biselada 2 lados	Facetada
Sistema de fácil instalação	✓	✓	✓	✓	✓	✓
<b>Dimensões</b>						
Largura (mm)	780	590	590	576	590	590
Profundidade (mm)	520	520	520	506	520	520
Altura (mm)	44	44	44	55	44	44
Largura do corte (mm)	750	560	560	560	560	560
Profundidade do corte (mm)	490	490	490	490	490	490
<b>Características</b>						
Comandos	Touch Deslizante	Touch Deslizante	Touch Deslizante	Touch Control	Touch Control	Touch Control
Sinal acústico fim de cozedura	✓	✓	✓	✓	✓	✓
Desconexão de segurança	✓	✓	✓	✓	✓	✓
Função Power	✓	✓	✓	✓	✓	✓
Função Ponte	-	-	Dupla	-	-	-
Bloqueio de Segurança para crianças	✓	✓	✓	✓	✓	✓
Aquecimento automático	✓	✓	✓	✓	✓	✓
Níveis de potência	9	9	9	9	9	9
<b>Zonas de Cozedura</b>						
Frontal esquerdo, Tipo	Indução	Indução	Indução	Indução	Indução	Indução
Frontal esquerdo, W/mm	2300-3200/210	2300-3600/210	2300-3200/180x210	2300-3700/210	2300-3700/210	2300-3700/210
Posterior esquerdo, Tipo	Indução	Indução	Indução	"Hi-Light"	Indução	Indução
Posterior esquerdo, W/mm	2300-3200/210	1800-2500/180	2300-3200/180x210	1200/145	1800/180	1400/145
Frontal centro, Tipo	Indução	-	-	-	-	-
Frontal centro, W/mm	1400-2500/145	-	-	-	-	-
Frontal direito, Tipo	-	Indução	Indução	Indução	Indução	Indução
Frontal direito, W/mm	-	1400-2500/145	2300-3200/180x210	1400/145	1400-2500/145	1800/2800/3500/ 3700W/180/280mm
Posterior direito, Tipo	Indução	Indução	Indução	"Hi-Light"	Indução	-
Posterior direito, W/mm	2300-3200/210	1800-2500/180	2300-3200/180x210	700/1700/120-180	1800/180	-
<b>Dados Técnicos</b>						
Voltagem, V	220-240/400V2N	220-240/400V2N	220-240/400V2N	220-240	220-240/400V2N	220-240/400V2N
Frequência, Hz	50/60	50/60	50/60	50/60	50/60	50/60
Potência, W	7350	7350	7350	6600	7350	7350
Cabo, m / ficha	1,5/-	1,5/-	1,5/-	1,5/-	1,5/-	1,5/-



# COZINHAR: PLACAS INDUÇÃO E VITROCERÂMICAS

	ZEI6840FBA	ZEI6240FBV	ZEV6341XBA
Marca	Zanussi	Zanussi	Zanussi
Modelo	ZEI6840FBA	ZEI6240FBV	ZEV6341XBA
<b>Tipo de aquecimento</b>	Indução	Indução	"Hi-Light"
Largura	60	60	60
Design	Facetada	Facetada	Moldura Inox
Sistema de fácil instalação	✓	✓	✓
<b>Dimensões</b>			
Largura (mm)	590	590	576
Profundidade (mm)	520	520	506
Altura (mm)	60	60	38
Largura do corte (mm)	560	560	560
Profundidade do corte (mm)	490	490	490
<b>Características</b>			
Comandos	Touch Control	Touch Control	Touch Control
Sinal acústico fim de cozedura	-	-	✓
Desconexão de segurança	✓	-	✓
Função Power	2	-	-
Função Ponte	-	-	-
Bloqueio de Segurança para crianças	✓	-	✓
Aquecimento automático	-	-	-
Níveis de potência	9	9	9
<b>Zonas de Cozedura</b>			
Frontal esquerdo, Tipo	Indução	Indução	"Hi-Light" duplo
Frontal esquerdo, W/mm	2300-2800/210	2300/210	750-2200/120-210
Posterior esquerdo, Tipo	Indução	Indução	"Hi-Light"
Posterior esquerdo, W/mm	1200/145	1200/145	1200/145
Frontal direito, Tipo	Indução	Indução	"Hi-Light"
Frontal direito, W/mm	1200-1800/145	1200/145	1200/145
Posterior direito, Tipo	Indução	Indução	"Hi-Light"
Posterior direito, W/mm	1800/180	1800/180	1800/180
<b>Dados Técnicos</b>			
Voltagem, V	220-240	220-240	220-240
Frequência, Hz	50/60	50/60	50/60
Potência, W	6600	6600	6400
Cabo, m / ficha	1,5/-	1,5/-	1,5/-

	ZEV6332FBA	ZEV6341FBA	ZEV6340XBA	ZEV6140XBA	ZEV6240FBA
Marca	Zanussi	Zanussi	Zanussi	Zanussi	Zanussi
Modelo	ZEV6332FBA	ZEV6341FBA	ZEV6340XBA	ZEV6140XBA	ZEV6240FBA
<b>Tipo de aquecimento</b>	"Hi-Light"	"Hi-Light"	"Hi-Light"	"Hi-Light"	"Hi-Light"
Largura	60	60	60	60	60
Design	Facetada	Facetada	Moldura Inox	Moldura Inox	Facetada
Sistema de fácil instalação	✓	✓	✓	✓	✓
<b>Dimensões</b>					
Largura (mm)	590	590	576	576	590
Profundidade (mm)	520	520	506	506	520
Altura (mm)	38	38	38	38	50
Largura do corte (mm)	560	560	560	560	560
Profundidade do corte (mm)	490	490	490	490	490
<b>Características</b>					
Comandos	Touch Control	Touch Control	Touch Control	Botões	Touch Control
Sinal acústico fim	✓	✓	✓	-	-
Desconexão segurança	✓	✓	✓	-	✓
Função Power	-	-	-	-	-
Função Ponte	-	-	-	-	-
Bloqueio de Segurança	✓	✓	✓	-	-
Aquecimento automático	-	-	-	-	-
Níveis de potência	9	9	9	9	9
<b>Zonas de Cozedura</b>					
Frontal esquerdo, Tipo	"Hi-Light"	"Hi-Light" duplo	"Hi-Light"	"Hi-Light"	"Hi-Light"
Frontal esquerdo, W/mm	1800/180	750-2200/120-210	2300/210	1800/180	2300/210
Posterior esquerdo, Tipo	"Hi-Light"	"Hi-Light"	"Hi-Light"	"Hi-Light"	"Hi-Light"
Posterior esquerdo, W/mm	1200/145	1200/145	1200/145	1200/145	1200/145
Frontal direito, Tipo	-	"Hi-Light"	"Hi-Light"	"Hi-Light"	"Hi-Light"
Frontal direito, W/mm	-	1200/145	1200/145	1200/145	1200/145
Posterior direito, Tipo	"Hi-Light" triplo (paella)	"Hi-Light"	"Hi-Light"	"Hi-Light"	"Hi-Light"
Posterior direito, W/mm	1050/1950-2700/145/210/270	1800/180	1800/180	1800/180	1800/180
<b>Dados Técnicos</b>					
Voltagem, V	220-240	220-240	220-240	220-240	220-240
Frequência, Hz	50/60	50/60	50/60	50/60	50/60
Potência, W	5700	6400	6500	6000	6500
Cabo, m / ficha	1,5/-	1,5/-	1,5/-	1,5/-	1,5/-

# COZINHAR: ESPECIFICAÇÕES TÉCNICAS PLACAS A GÁS

	ZGO96524BA	ZGO65414BA	ZGO62414BA	ZGH76524XS	ZGH75524XA	ZGH66424XS
<b>Marca</b>	Zanussi	Zanussi	Zanussi	Zanussi	Zanussi	Zanussi
<b>Modelo</b>	ZGO96524BA	ZGO65414BA	ZGO62414BA	ZGH76524XS	ZGH75524XA	ZGH66424XS
<b>Tipo de aquecimento</b>	Gás	Gás	Gás	Gás	Gás	Gás
<b>Cor</b>	Preto	Preto	Preto	Inox	Inox	Inox
<b>Dimensões</b>						
<b>Largura (mm)</b>	880	590	580	744	744	595
<b>Profundidade (mm)</b>	510	520	510	510	510	510
<b>Altura (mm)</b>	45	30	40	40	40	40
<b>Largura do corte (mm)</b>	830	560	550	560	560	560
<b>Profundidade do corte (mm)</b>	480	480	470	480	480	480
<b>Características</b>						
<b>Comandos</b>	Frontais	Frontais	Laterais	Frontais	Frontais	Frontais
<b>Gás butano</b>	-	Opcional	Opcional	✓	✓	✓
<b>Gás natural</b>	✓	✓	✓	✓	✓	✓
<b>Aquecimento automático</b>	-	✓	✓	-	-	-
<b>Segurança Termoelétrica</b>	✓	✓	✓	✓	✓	✓
<b>Mesa de trabalho</b>	Cristalgás	Cristalgás	Cristalgás	Inox	Inox	Inox
<b>Grelhas</b>	3	3	3	3	3	2
<b>Injetores butano/Gás natural</b>	✓/✓	✓/✓	✓/✓	✓/✓	✓/✓	✓/✓
<b>Zonas de Cozedura</b>						
<b>Frente direito, W/mm</b>	1900/70	1900/70	1000/54	1000/54	1000/54	1000/54
<b>Posterior direito, W/mm</b>	1900/70	1900/70	1900/70	3000/100	3000/100	2000/70
<b>Frente Esquerdo, W/mm</b>	1000/54	1000/54	2900/70	2000/70	2000/70	4000/70
<b>Posterior esquerdo, W/mm</b>	1900/70	2900/100	1900/70	4000/122	2000/70	2000/70
<b>Central, W/mm</b>	3800/122	-	-	-	-	-
<b>Dados Técnicos</b>						
<b>Frequência, Hz</b>	50	50	50	50/60	50/60	50/60
<b>Voltagem, V</b>	230	230	230	220-240	220-240	220-240

# COZINHAR: ESPECIFICAÇÕES TÉCNICAS PLACAS A GÁS, ELÉTRICA E DOMINÓ

ZEE6140FXA	
Marca	Zanussi
Modelo	ZEE6140FXA
<b>Tipo de aquecimento</b>	Discos Elétricos
Cor	Inox
<b>Dimensões</b>	
Largura (mm)	580
Profundidade (mm)	500
Altura (mm)	30
Largura do corte (mm)	550
Profundidade do corte (mm)	470
<b>Características</b>	
Comandos	Laterais
Gás butano	-
Gás natural	-
Aquecimento automático	-
Segurança Termoeletrica	✓
Mesa de trabalho	Inox
Grelhas em ferro fundido	-
Injetores butano/Gás natural	✓/✓
<b>Zonas de Cozedura</b>	
Fronte direito, W/mm	1500/145
Posterior direito, W/mm	2000/180
Fronte Esquerdo, W/mm	1500/180
Posterior esquerdo, W/mm	1000/145
Central, W/mm	-
<b>Dados Técnicos</b>	
Frequência, Hz	50
Voltagem, V	230

	ZEI3921IBA	ZES3921IBA	ZGG35214XA	ZEE3921IXA
Marca	Zanussi	Zanussi	Zanussi	Zanussi
Modelo	ZEI3921IBA	ZES3921IBA	ZGG35214XA	ZEE3921IXA
<b>Tipo de aquecimento</b>	Modular Indução	Modular "Hi-Light"	Modular Gás Natural	Modular Elétrica
Design	Moldura Inox	Moldura Inox	Moldura Inox	Moldura Inox
<b>Dimensões</b>				
Largura (mm)	290	290	290	290
Profundidade (mm)	510	510	510	510
Altura (mm)	44	44	44	44
Largura do corte (mm)	270	270	270	270
Profundidade do corte (mm)	490	490	490	490
<b>Características</b>				
Segurança Termoeletrica	-	-	✓	-
Aquecimento automático	-	-	-	-
Zonas indução / Power	2	-	-	-
Zonas "Hi-Light"	-	2	-	-
Zonas gás / Elétricas	-/-	-/-	✓/-	-/✓
Sistema de Fácil Instalação	✓	✓	✓	✓
<b>Zonas de Cozedura</b>				
Frontal, W/mm	1400/140	1200/145	1000/54	1000/145
Posterior, W/mm	1800/180	1700/180	3000/100	1500/180
<b>Dados Técnicos</b>				
Voltagem, V	230	230	230	230
Frequência, Hz	50	50	50	50
Potência, W	3200	2900	-	2500
Cabo	✓	✓	✓	✓

# CHAMINÉS? FÁCIL

---

---

## MÚLTIPLAS POSSIBILIDADES

---

Elegantes e modernos. Para além de funcionais, as chaminés e exaustores são também um apontamento de design, complementando qualquer cozinha. Escolha um dos diferentes estilos da nossa gama, com excelentes acabamentos em inox. Pode também escolher entre chaminés de parede ou ilha.



## VISÃO CLARA

Providencia iluminação adicional? Sim. Todas as nossas chaminés e exaustores têm iluminação LED para que possa ver claramente o que está a cozinhar, enquanto poupa energia.



## FÁCIL DE MANTER?

Muito. A maioria dos nossos exaustores têm filtros laváveis que pode colocar na máquina de lavar loiça.

## ESCONDIDO OU INTEGRADO

Quão discreto deve ser? Que tipo de exaustor prefere? Os dois tipos de exaustor encaixam-se de forma perfeita na sua cozinha. Basta puxar o exaustor quando precisa e empurrá-lo quando terminar, o que faz com que seja a escolha perfeita para espaços apertados. Os exaustores tradicionais instalam-se facilmente por baixo dos armários de parede, com comandos de acesso fácil.



## COZINHAR: CHAMINÉS DE ILHA E DE PAREDE



### CHAMINÉ ZHS92450XA



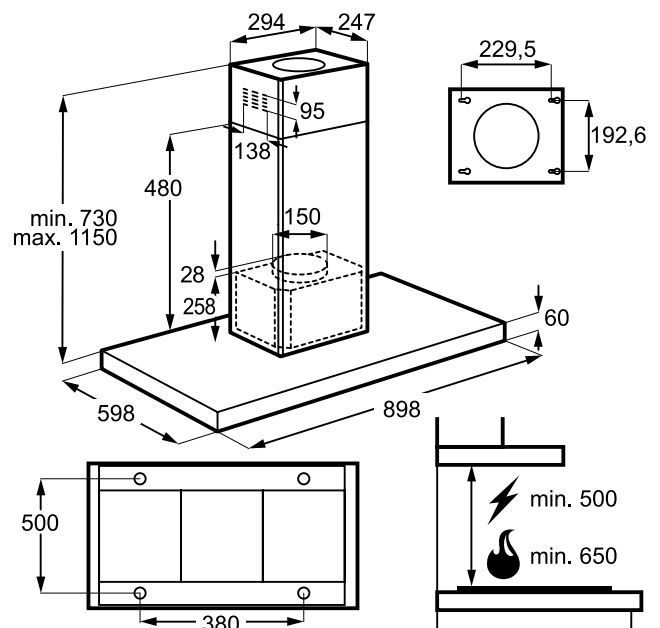
- Com esta chaminé de ilha pode criar uma cozinha bonita e acolhedora.
- Agora com melhor iluminação graças às lâmpadas LED.
- Filtros em alumínio fáceis de retirar e lavar na máquina de lavar loiça.

#### Especificações

- Chaminé de ilha, 90 cm
- Controlo mecânico por botões
- 3 níveis de potência
- Potência de exaustão, m<sup>3</sup>/h: Máx. 400, Mín. 250
- Nível de ruído, dB(A): Máx. 64, Mín. 53
- 4 lâmpadas LED
- 3 Filtros de alumínio laváveis
- Filtro de carvão opcional ECFB01
- Extensão de chaminé incluída
- Dimensões (AxLxP), em mm:  
730-1150x898x598

PT: 711€

PNC: 942 051 003  
EAN: 7332543611614





## CHAMINÉ ZHB92670XA



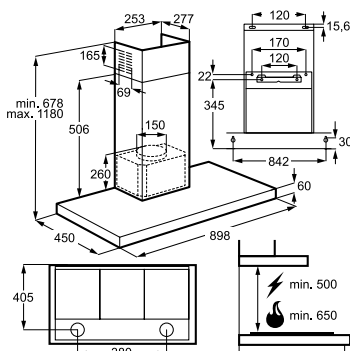
- Pode ver facilmente o que está a cozinhar graças à iluminação LED.
- Filtros em alumínio fáceis de retirar e lavar na máquina de lavar loiça.

### Especificações

- Chaminé de parede, 90 cm
- Controlo mecânico por botões
- 3 níveis de potência
- Potência de exaustão, m<sup>3</sup>/h: Máx. 600, Mín. 295
- Nível de ruído, dB(A): Máx. 68, Mín. 51
- 2 lâmpadas LED
- 3 filtros de alumínio laváveis
- Filtro de carvão opcional ECFB01
- Extensão de chaminé incluída
- Dimensões (AxLxP), em mm: 678-1180x898x450

PT: 255€

PNC: 942 022 032  
EAN: 7332543610792



## CHAMINÉ ZHC92462XA



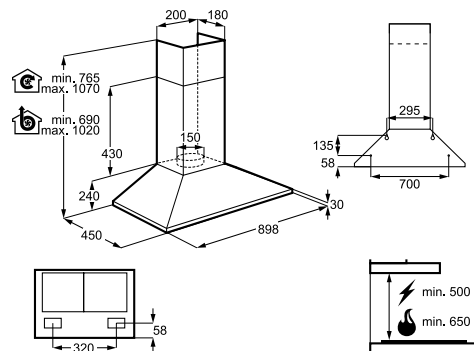
- Pode ver facilmente o que está a cozinhar graças à iluminação LED.
- Filtros em alumínio fáceis de retirar e lavar na máquina de lavar loiça.

### Especificações

- Chaminé de parede, 90 cm
- Controlo mecânico por botões
- 3 níveis de potência
- Potência de exaustão, m<sup>3</sup>/h: Máx. 420, Mín. 235
- Nível de ruído, dB(A): Máx. 66, Mín. 53
- 2 lâmpadas LED
- 3 filtros de alumínio laváveis
- Filtro de carvão opcional ECFB02
- Extensão de chaminé incluída
- Dimensões (AxLxP), em mm: 690-1020x898x450

PT: 182€

PNC: 942 022 015  
EAN: 7332543610754



## COZINHAR: CHAMINÉS DE PAREDE



### CHAMINÉ ZHC75X



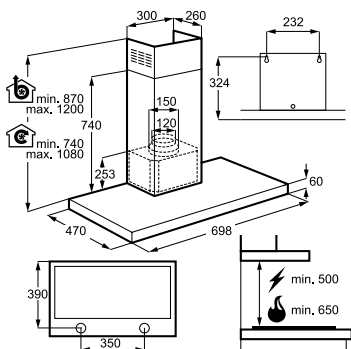
- Chaminé de parede com 3 níveis de potência.
- Agora com melhor iluminação graças às lâmpadas LED.
- Filtros em alumínio que podem ser lavados na máquina de lavar loiça.

#### Especificações

- Chaminé de parede, 70 cm
- Controlo mecânico por botões
- 3 níveis de potência
- Potência de exaustão, m<sup>3</sup>/h: Máx. 360, Mín. 210
- Nível de ruído, dB(A): Máx. 65, Mín. 52
- 2 lâmpadas LED
- 2 filtros de alumínio laváveis
- Filtro de carvão opcional EFF72
- Extensão de chaminé opcional K9536X
- Dimensões (AxLxP), em mm:  
930-1260x698x470

PT: **255€**

PNC: 942 490 657  
EAN: 7332543615261



### CHAMINÉ ZHC72462XA



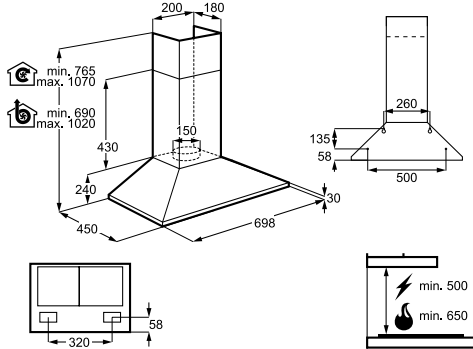
- Chaminé de parede com 3 níveis de potência.
- Agora com melhor iluminação graças às lâmpadas LED.
- Filtros em alumínio que podem ser lavados na máquina de lavar loiça.

#### Especificações

- Chaminé de parede, 70 cm
- Controlo mecânico por botões
- 3 níveis de potência
- Potência de exaustão, m<sup>3</sup>/h: Máx. 420, Mín. 235
- Nível de ruído, dB(A): Máx. 66, Mín. 53
- 2 lâmpadas LED
- 2 filtros de alumínio laváveis
- Filtro de carvão opcional ECFB02
- Extensão de chaminé incluída
- Dimensões (AxLxP), em mm:  
690-1020x698x450

PT: **182€**

PNC: 942 022 078  
EAN: 7332543615391





## CHAMINÉ ZHB62670XA



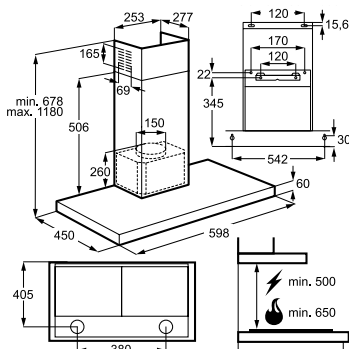
- Pode ver facilmente o que está a cozinhar graças à iluminação LED.
- Filtros em alumínio fáceis de retirar e lavar na máquina de lavar loiça.

### Especificações

- Chaminé de parede, 60 cm
- Controlo mecânico por botões
- 3 níveis de potência
- Potência de exaustão, m<sup>3</sup>/h: Máx. 600, Mín. 295
- Nível de ruído, dB(A): Máx. 68, Mín. 51
- 2 lâmpadas LED
- 2 filtros de alumínio laváveis
- Filtro de carvão opcional ECFB01
- Extensão de chaminé incluída
- Dimensões (AxLxP), em mm: 678-1180x598x450

PT: **200€**

PNC: 942 022 033  
EAN: 7332543610808



## CHAMINÉ ZHC62462XA



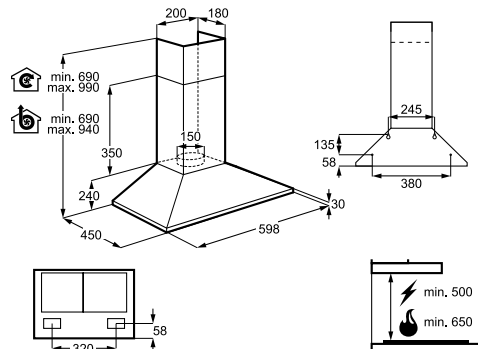
- Pode ver facilmente o que está a cozinhar graças à iluminação LED.
- Filtros em alumínio fáceis de retirar e lavar na máquina de lavar loiça.

### Especificações

- Chaminé de parede, 60 cm
- Controlo mecânico por botões
- 3 níveis de potência
- Potência de exaustão, m<sup>3</sup>/h: Máx. 420, Mín. 235
- Nível de ruído, dB(A): Máx. 66, Mín. 53
- 2 lâmpadas LED
- 2 filtros de alumínio laváveis
- Filtro de carvão opcional ECFB02
- Extensão de chaminé incluída
- Dimensões (AxLxP), em mm: 690-1020x598x450

PT: **146€**

PNC: 942 022 014  
EAN: 7332543610747



# COZINHAR: EXAUSTORES TELESCÓPICOS



## EXAUSTOR ZHP92350XA



- Exaustor telescópico.
- Focos LED.
- Os filtros em alumínio podem ser comodamente lavados na máquina de lavar loiça.

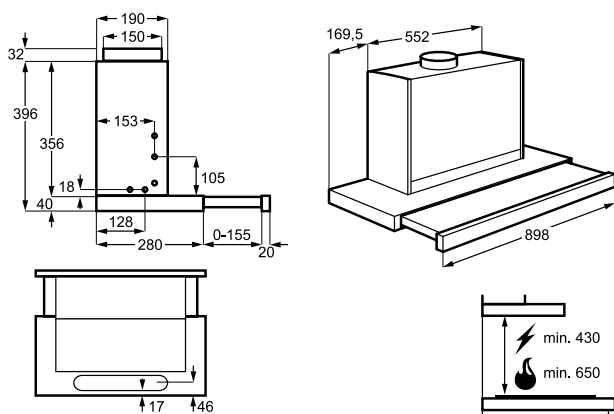
### Especificações

- Exaustor telescópico, 90 cm
- 3 níveis de potência
- Controlo mecânico por botões
- Potência de exaustão, m<sup>3</sup>/h: Máx. 448, Mín. 224
- Nível de ruído, dB(A): Máx. 62, Mín. 48
- 2 focos LED
- 4 filtros de alumínio laváveis
- Filtro de carvão opcional TYPE60
- Dimensões (AxLxP), em mm: 396x898x280

PT: **255€**

PNC: 942 150 729

EAN: 7332543602988



## EXAUSTOR ZHP62350XA



- Exaustor telescópico.
- Focos LED.
- Os filtros em alumínio podem ser comodamente lavados na máquina de lavar loiça.

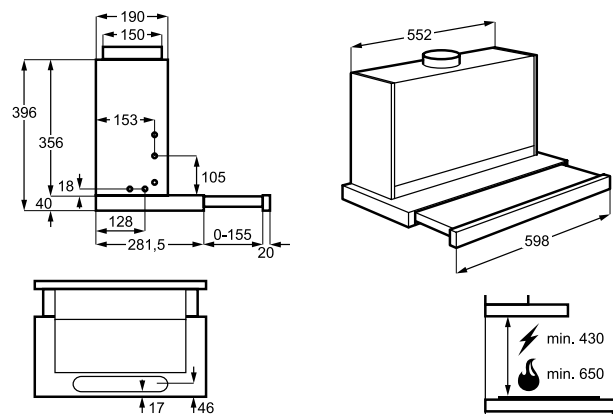
### Especificações

- Exaustor telescópico, 60 cm
- 3 níveis de potência
- Controlo mecânico por botões
- Potência de exaustão, m<sup>3</sup>/h: Máx. 448, Mín. 224
- Nível de ruído, dB(A): Máx. 62, Mín. 48
- 2 focos LED
- 2 filtros de alumínio laváveis
- Filtro de carvão opcional TYPE60
- Dimensões (AxLxP), em mm: 396x598x300

PT: **182€**

PNC: 942 150 728

EAN: 7332543602971





## EXAUSTOR ZHP60350SA



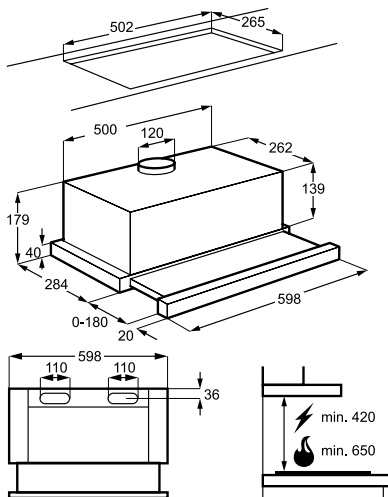
- Exaustor telescópico.
- Iluminação LED.
- Os filtros em alumínio podem ser comodamente lavados na máquina de lavar loiça.

### Especificações

- Exaustor telescópico, 60 cm
- 3 níveis de potência
- Controlo mecânico
- Potência de exaustão, m3/h: Máx. 360, Mín. 155
- Nível de ruído, dB(A): Máx. 68, Mín. 48
- 2 lâmpadas LED
- 2 filtros de alumínio laváveis
- Filtro de carvão opcional ECFB03
- Dimensões (AxLxP), em mm: 179x598x284

PT: **118€**

PNC: 942 022 058  
EAN: 7332543615995



## EXAUSTOR ZHP60260SA



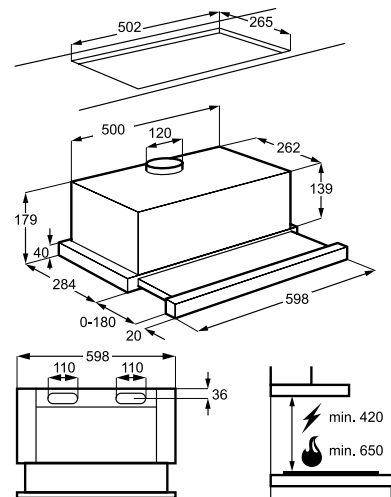
- Exaustor telescópico.
- Focos LED.
- Os filtros em alumínio podem ser comodamente lavados na máquina de lavar loiça.

### Especificações

- Exaustor telescópico, 60 cm
- 3 níveis de potência
- Controlo mecânico
- Potência de exaustão, m3/h: Máx. 280, Mín. 160
- Nível de ruído, dB(A): Máx. 61, Mín. 49
- 2 lâmpadas LED
- 1 filtro de alumínio lavável
- Filtro de carvão opcional ECFB03
- Dimensões (AxLxP), em mm: 179x598x284

PT: **91€**

PNC: 942 022 059  
EAN: 7332543611669



## COZINHAR: EXAUSTORES DE INTEGRAR E TRADICIONAIS



### EXAUSTOR ZHG512G



- Exaustor de integrar.
- Focos LED.
- Os filtros em alumínio podem ser comodamente lavados na máquina de lavar loiça.

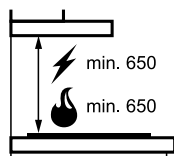
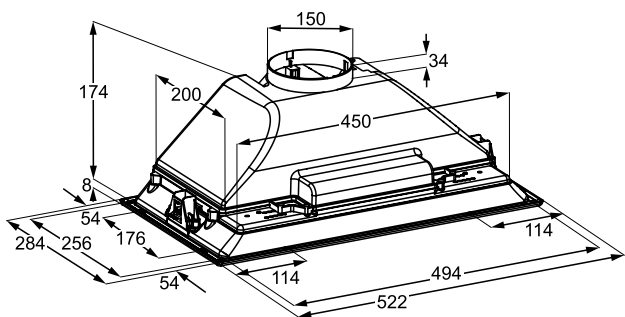
#### Especificações

- Exaustor de integrar, 52 cm
- 3 níveis de potência
- Controlo mecânico deslizante
- Potência de exaustão, m<sup>3</sup>/h: Máx. 270, Mín. 175
- Nível de ruído, dB(A): Máx. 64, Mín. 55
- 2 focos LED
- 1 filtro de alumínio lavável
- Filtro de carvão opcional EFF75
- Dimensões (AxLxP), em mm: 200x520x285

PT: 114€

PNC: 942 490 611

EAN: 7332543603350



### EXAUSTOR ZHT611X



- Exaustor tradicional, fácil de instalar.
- Focos LED.

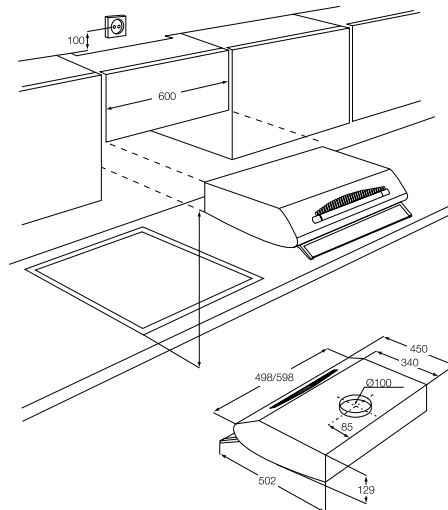
#### Especificações

- Exaustor tradicional, 60 cm
- 3 níveis de potência
- Controlo mecânico deslizante
- Potência de exaustão, m<sup>3</sup>/h: Máx. 210, Mín. 120
- Nível de ruído, dB(A): Máx. 68, Mín. 56
- 2 focos LED
- 1 filtro de papel
- Filtro de carvão opcional EFF75
- Dimensões (AxLxP), em mm: 129x598x450

PT: 109€

PNC: 942 490 600

EAN: 7332543603251





## EXAUSTOR ZHT631X



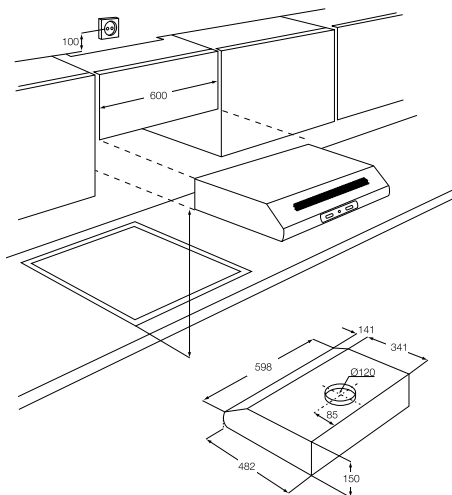
- Exaustor tradicional, fácil de instalar.
- Focos LED.

### Especificações

- Exaustor tradicional, 60 cm
- 3 níveis de potência
- Controlo mecânico deslizante
- Potência de exaustão, m<sup>3</sup>/h: Máx. 220, Mín. 140
- Nível de ruído, dB(A): Máx. 67, Mín. 56
- 1 lâmpada LED
- 1 filtro de papel
- Filtro de carvão opcional EFF57
- Dimensões (AxLxP), em mm: 150x598x482

PT: **82€**

PNC: 942 490 596  
EAN: 7332543603145



## EXAUSTOR ZHT611W4



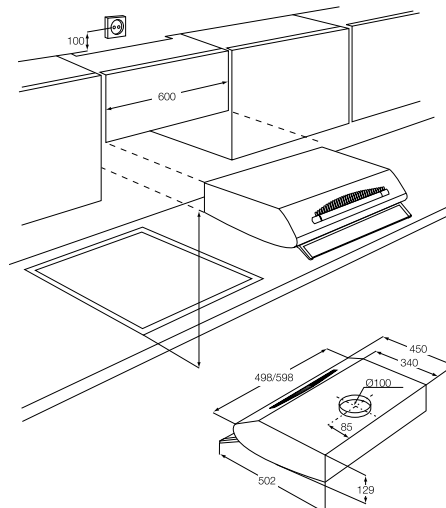
- Exaustor tradicional branco, fácil de instalar.
- Focos LED.
- O filtro em alumínio pode ser comodamente lavado na máquina de lavar loiça.

### Especificações

- Exaustor tradicional, 60 cm
- 3 níveis de potência
- Controlo mecânico deslizante
- Potência de exaustão, m<sup>3</sup>/h: Máx. 210, Mín. 120
- Nível de ruído, dB(A): Máx. 68, Mín. 56
- 2 lâmpadas LED
- 1 filtro de alumínio lavável
- Filtro de carvão opcional EFF57
- Dimensões (AxLxP), em mm: 129x598x450
- Branco

PT: **73€**

PNC: 942 490 594  
EAN: 7332543603220



## COZINHAR: ACESSÓRIOS CHAMINÉS E EXAUSTORES



### EFF57

- Filtro de carvão para os modelos ZHT611X, ZHT631X, ZHT611WA.

PNC: 942 492 257  
EAN: 8015138900070



### TYPE 60

- Filtro de carvão para o modelo ZHP92350XA.

PNC: 902 979 621  
EAN: 7332543464197



### EFF72

- Filtro de carvão para o modelo ZHC75X.

PNC: 942 492 262  
EAN: 8015139906019

Imagem não disponível



### ECFB03

- Filtro de carvão para os modelos ZHP60350SA, ZHP60260SA.

PNC: 902 979 880  
EAN: -

### ECFB01

- Filtro de carvão para os modelos ZHS92450XA, ZHB92670XA, ZHB62670XA.

PNC: 902 979 876  
EAN: 7332543632404

Imagem não disponível



### ECFB02

- Filtro de carvão para os modelos ZHC92462XA, ZHC62462XA.

PNC: 902 979 877  
EAN: -



### ECFBLL02

- Filtro de carvão longa duração para os modelos ZHS92450XA, ZHB92670XA, ZHB62670XA.

PNC: 902 979 879  
EAN: 7332543632503



### ECFBLL01

- Filtro de carvão longa duração para os modelos ZHC92462XA, ZHC62462XA.

PNC: 902 979 878  
EAN: 7332543632480



### K9536X

- Extensão para a chaminé ZHC75X.
- Mín. 1.520 / Máx. 1.950 mm.

PNC: 942 492 266  
EAN: 8015138900742



# COZINHAR: ESPECIFICAÇÕES TÉCNICAS CHAMINÉS

Ficha de produto em conformidade com a  
Regulamentação da Comissão Europeia (UE) 65/2014

	ZHS92450XA	ZHB92670XA	ZHC92462XA	ZHC75X	ZHC72462XA
<b>Marca</b>	Zanussi	Zanussi	Zanussi	Zanussi	Zanussi
<b>Modelo</b>	ZHS92450XA	ZHB92670XA	ZHC92462XA	ZHC75X	ZHC72462XA
<b>Consumo anual de energia (KWh/ano)</b>	62,5	96,4	72,1	82,7	72,1
<b>Classe de eficiência energética</b>	D	C	D	D	D
<b>Eficiência dinâmica dos fluidos</b>	8,9	15,3	8,5	5,5	8,5
<b>Classe de eficiência dinâmica dos fluidos</b>	E	D	E	F	E
<b>Eficiência de iluminação (lux/W)</b>	43,4	46	11,4	11	11,4
<b>Classe de eficiência de iluminação</b>	A	A	E	E	E
<b>Eficiência de filtragem de gorduras (%)</b>	83,8	79,6	83,9	75,1	83,9
<b>Classe de eficiência de filtragem de gordura</b>	C	C	C	C	C
<b>Potência nível máx/mín (m3/h)</b>	250/400	600/295	420/235	360/210	450/235
<b>Potência nível intensivo (m3/h)</b>	-	-	-	-	-
<b>Nível de ruído nível máx/mín (dB (A))</b>	64/53	68/51	66/53	65/52	66/53
<b>Nível de ruído nível intensivo (dB (A))</b>	-	-	-	-	-
<b>Consumo de energia no modo "desligado" (W)</b>	0	0	0	0	0
<b>Consumo de energia no modo "stand by" (W)</b>	-	-	-	-	-
<b>Tipo</b>	Ilha	Parede	Parede	Parede	Parede
<b>Cor</b>	Inox	Inox	Inox	Inox	Inox
<b>Dimensões</b>					
<b>Largura (mm)</b>	898	898	898	698	698
<b>Altura mín. (mm)</b>	730	678	690	930	690
<b>Altura max. (mm)</b>	1150	1180	1020	1260	1020
<b>Profundidade (mm)</b>	598	450	450	470	450
<b>Diâmetro de saída (mm)</b>	150	120	150	120	150
<b>Características</b>					
<b>Extração exterior</b>	✓	✓	✓	✓	✓
<b>Recirculação de ar</b>	✓	✓	✓	✓	✓
<b>Níveis de potência</b>	3	3	3	3	3
<b>Controlo</b>	Mecânico Botões	Mecânico Botões	Mecânico Botões	Mecânico Botões	Mecânico Botões
<b>Número de filtros</b>	3	3	3	2	2
<b>Tipo de filtro</b>	Alumínio	Alumínio	Alumínio	Alumínio	Alumínio
<b>Modelo Filtro de carvão ativo</b>	ECFB01	ECFB01	ECFB02	EFF72	ECFB02
<b>Modelo extensão de chaminé</b>	Incluído	Incluído	Incluído	opcional K9536X	Incluído
<b>Iluminação</b>					
<b>LED</b>	✓	✓	✓	✓	✓
<b>Número de luzes</b>	4	2	2	2	2
<b>Nível de ruído dB(A)</b>					
<b>Em recirculação</b>					
<b>Máximo</b>	66	73	70	-	70
<b>Mínimo</b>	60	62	57	-	57
<b>Potência de exaustão m3/h</b>					
<b>Extração externa:</b>					
<b>Intensiva</b>	-	-	0	-	-
<b>Máximo</b>	400	600	420	360	420
<b>Mínimo</b>	250	295	235	210	235
<b>Em recirculação</b>					
<b>Intensiva</b>	-	-	-	-	-
<b>Máximo</b>	245	415	225	245	225
<b>Mínimo</b>	175	230	155	160	155
<b>Dados Técnicos</b>					
<b>Voltagem, V</b>	220-240	220-240	220-240	230	220-240
<b>Frequência, Hz</b>	50	50	50	50	50
<b>Cabo, m / ficha</b>	1,4/Euro Moulded	1,5/Euro Moulded	1,4/Euro Moulded	2,1/Euro Moulded	1,4/Euro Moulded
<b>Pressão máx. (Pa)</b>	220	435	235	170	235
<b>Absorção do Motor (W)</b>	120	210	120	125	120
<b>Segurança</b>					
<b>Válvula Antirretorno</b>	-	✓	-	-	-
<b>Distância da placa elétrica Min. (mm)</b>	500	500	500	650	500
<b>Distância da placa gás Min. (mm)</b>	650	650	650	650	650

ZHB62670XA	ZHC62462XA
Zanussi	Zanussi
ZHB62670XA	ZHC62462XA
96,4	72,1
C	D
15,3	8,5
D	E
46	11,4
A	E
79,6	83,9
C	C
600/295	420/235
-	-
68/51	66/53
-	-
0	0
-	-
<b>Parede</b>	<b>Parede</b>
Inox	Inox
598	598
678	690
1180	1020
450	450
150	150
✓	✓
✓	✓
3	3
Mecânico Botões	Mecânico Botões
2	2
Alumínio	Alumínio
ECFB01	ECFB02
Incluído	Incluído
✓	✓
2	2
73	70
62	57
-	-
600	420
295	235
-	-
415	225
230	155
220-240	220-240
50	50
1,5/Euro Moulded	1,4/Euro Moulded
435	235
210	120
-	-
500	500
650	650

# COZINHAR: ESPECIFICAÇÕES TÉCNICAS EXAUSTORES

Ficha de produto em conformidade com a  
Regulamentação da Comissão Europeia (UE) 65/2014

	ZHP92350XA	ZHP62350XA	ZHP60350SA	ZHP60260SA	ZHG512G
<b>Marca</b>	Zanussi	Zanussi	Zanussi	Zanussi	Zanussi
<b>Modelo</b>	ZHP92350XA	ZHP62350XA	ZHP60350SA	ZHP60260SA	ZHG512G
<b>Consumo anual de energia (KWh/ano)</b>	85,8	85,8	48,9	67,8	70,9
<b>Classe de eficiência energética</b>	D	D	C	D	D
<b>Eficiência dinâmica dos fluidos</b>	10,5	10,5	15,6	9,1	5,1
<b>Classe de eficiência dinâmica dos fluidos</b>	E	E	D	E	F
<b>Eficiência de iluminação (lux/W)</b>	9	9	12	12	13
<b>Classe de eficiência de iluminação</b>	E	e	E	E	D
<b>Eficiência de filtragem de gorduras (%)</b>	76	76	72,1	76,2	40
<b>Classe de eficiência de filtragem de gordura</b>	C	C	D	C	C
<b>Potência nível máx/mín (m3/h)</b>	448/224	448/224	360/155	280/160	270/175
<b>Potência nível intensivo (m3/h)</b>	-	-	-	-	-
<b>Nível de ruído nível máx/mín (dB (A))</b>	62/48	62/48	68/48	61/49	64/55
<b>Nível de ruído nível intensivo (dB (A))</b>	-	-	-	-	-
<b>Consumo de energia no modo "desligado" (W)</b>	0	0	0	0	0
<b>Consumo de energia no modo "stand by" (W)</b>	-	-	-	-	-
<b>Tipo</b>	Telescópico	Telescópico	Telescópico	Telescópico	Integrar
<b>Cor</b>	Inox	Inox	Silver, Painei Inox	Silver, Painei Inox	Cinza
<b>Dimensões</b>					
<b>Largura (mm)</b>	898	598	598	598	520
<b>Altura min. (mm)</b>	-	-	-	-	-
<b>Altura max. (mm)</b>	396	396	179	179	200
<b>Profundidade (mm)</b>	280	300	284	284	285
<b>Diâmetro de saída (mm)</b>	150	150	120	120	150
<b>Características</b>					
<b>Extração exterior</b>	✓	✓	✓	✓	✓
<b>Recirculação de ar</b>	✓	✓	✓	✓	✓
<b>Níveis de potência</b>	3	3	3	3	3
<b>Controlo</b>	Mecânico botões	Mecânico botões	Mecânico	Mecânico	Mecânico deslizante
<b>Número de filtros</b>	4	2	2	1	1
<b>Tipo de filtro</b>	Alumínio	Alumínio	Alumínio	Alumínio	Alumínio
<b>Modelo Filtro de carvão ativo</b>	TYPE 60	TYPE 60	ECFB03	ECFB03	EFF75
<b>Modelo extensão de chaminé</b>	-	-	-	-	-
<b>Iluminação</b>					
<b>LED</b>	✓	✓	✓	✓	✓
<b>Número de luzes</b>	2	2	2	2	2
<b>Potência de iluminação, W</b>	6	6	8	8	8
<b>Nível de ruído dB(A)</b>					
<b>Em recirculação</b>					
<b>Máximo</b>	67	62	68	72	69
<b>Mínimo</b>	55	48	48	68	59
<b>Potência de exaustão m3/h</b>					
<b>Extração externa:</b>					
<b>Intensiva</b>	-	-	-	-	-
<b>Máximo</b>	448	448	360	280	270
<b>Mínimo</b>	224	224	155	160	175
<b>Em recirculação</b>					
<b>Intensiva</b>	-	-	-	-	-
<b>Máximo</b>	352	352	125	120	210
<b>Mínimo</b>	185	185	90	105	120
<b>Dados Técnicos</b>					
<b>Voltagem, V</b>	220-240	220-240	220-240	220-240	230
<b>Frequência, Hz</b>	50 / 60	50-60	50	50	50
<b>Cabo, m / ficha</b>	1,5/Schuko	1,5/Schuko	1,3/Euro Moulded	1,3/Euro Moulded	1,8/Euro Moulded
<b>Pressão máx. (Pa)</b>	295	295	350	275	170
<b>Absorção do Motor (W)</b>	170	170	125	120	125
<b>Segurança</b>					
<b>Válvula Antirretorno</b>	✓	✓	✓	✓	-
<b>Distância da placa elétrica Min. (mm)</b>	430	430	420	420	650
<b>Distância da placa gás Min. (mm)</b>	650	650	650	650	650

ZHT611X	ZHT631X	ZHT611W4
Zanussi	Zanussi	Zanussi
ZHT611X	ZHT631X	ZHT611W4
60,4	56,8	60,4
D	D	D
5,1	5,1	5,1
F	F	F
10	11	10
E	E	E
65,1	65,1	42
D	D	G
210/120	220/140	210/120
-	-	-
68/56	67/56	68/56
-	-	-
0	0	0
-	-	-
Tradicional	Tradicional	Tradicional
Inox	Inox e Preto	Branco
598	598	598
-	-	-
129	150	129
450	482	450
100	120	100
✓	✓	✓
✓	✓	✓
3	3	3
Mecânico deslizante	Mecânico deslizante	Mecânico deslizante
1	1	2
Papel	Papel	Alumínio
EFF57	EFF57	EFF57
-	-	-
✓	✓	✓
2	1	2
8	4	8
70	70	70
60	61	60
-	-	-
210	220	210
120	140	120
-	-	-
80	80	80
50	50	50
230	220-240	230
50	50	50
1,8/Euro Moulded	1,8/Euro Moulded	1,8/Euro Moulded
180	150	180
95	95	95
-	-	-
650	650	500
650	650	650

# FRIO

# FÁCIL

---

Para além do seu design exterior ser moderno e elegante, os produtos da nossa gama de frio permitem-lhe armazenar os alimentos que acabou de comprar de forma fácil e rápida. Especialmente pensada para que possa ir menos vezes às compras e tornar a sua vida mais fácil...

---

Combinados	84
Frigoríficos 2 portas	88
Frigoríficos 1 porta	90
Congeladores Verticais	93
Frio de encastre	95
Arcas horizontais	99

---

# UM GUIA PARA OS NOSSOS SÍMBOLOS DE FRIO

O que fazem os aparelhos de refrigeração da Zanussi e porquê? Aqui tem um guia rápido para as nossas funções práticas, características de segurança e classificações energéticas.

## CARACTERÍSTICAS, SEGURANÇA E EFICIÊNCIA

	<b>Maior Capacidade</b> Mais espaço e melhor organização interior, com o mesmo espaço exterior.		<b>Maxi Box</b> Gavetas de grande capacidade.
	<b>Display LCD</b> Para uma regulação de temperatura mais precisa.		<b>EasyStore</b> Caixas de armazenamento fácil.
	<b>Tecnologia TwinTech™</b> 2 Sistemas de refrigeração separados. Congelador No frost.		<b>Quick Chill</b> Para arrefecer os alimentos mais rapidamente.
	<b>Refrigeração Ventilada</b> Temperatura uniforme no frigorífico.		<b>Descongelação Automática</b> Do frigorífico.
	<b>No Frost</b> Anula a formação de gelo.		<b>Quick Freeze</b> Congelação rápida para preservar todas as propriedades nutricionais.
	<b>LowFrost</b> Para menor formação de gelo no congelador.		<b>Iluminação LED</b> Iluminação mais clara e económica.
	<b>Prateleiras de Vidro</b> Reguláveis e fáceis de limpar.		<b>Iluminação Interior</b> Iluminação por halogéneo.
	<b>Inox Anti dedadas</b> Superfície sempre limpa.		<b>Alarme Luminoso</b> De temperatura elevada ou porta aberta.
	<b>Altura</b>		<b>Alarme Sonoro</b> De temperatura elevada ou porta aberta.
	<b>Largura</b>		<b>Eficiência Energética</b>

# REFRIGERAÇÃO?

## FÁCIL

### FRESCURA E ELEVADA CAPACIDADE

Os nossos frigoríficos “Space+” oferecem-lhe uma capacidade XXL, pelo que pode armazenar as compras de toda a semana. Adicionalmente, a gama “Space+ Extra” vem equipada com a tecnologia TwinTech™, o que uma temperatura estável e hidratação ótima em todo o frigorífico, mantendo os alimentos frescos durante mais tempo.

### IR ÀS COMPRAS MENOS VEZES? FÁCIL.

Tecnologia “No Frost”, função “QuickFreeze”, gavetas transparentes...

Descubra as vantagens da função Quick Freeze. Ao premir o botão correspondente para ativar a função e para baixar a temperatura de forma instantânea, os novos alimentos congelam mais rapidamente para máxima frescura.

E porque o congelador é No Frost evitam a formação de gelo, pelo que nunca terá de descongelar.

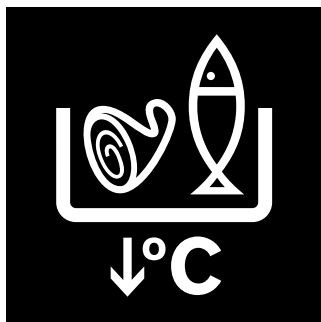


### DICA FÁCIL

Sobrou-lhe salsa? Guarde-a no congelador com azeite e utilize-a mais tarde para cozinhar.

## AIRFLOW+

Com o toque de um botão o ar frio circula em todos os níveis, para um refrescar mais rápido e uniforme. Assim pode colocar os alimentos em qualquer sítio do frigorífico.



## GAVETAS "SPACE+" E "SUPERFRESH"

Gaveta Space+: mais funda, com mais espaço para os legumes para toda a semana. Assim as beringelas não expulsam os pequenos vegetais. Gaveta Superfresh: um compartimento dedicado com temperatura baixa para manter o peixe e a carne frescos e seguros.

## CONGELAÇÃO RÁPIDA

Descubra as vantagens da função Quick Freeze. Prima o botão correspondente para ativar a função e para baixar a temperatura de forma instantânea, congelando rapidamente novos alimentos para máxima frescura. A temperatura regressa automaticamente ao nível pré-definido.



## QUICK CHILL

Pressione o botão Quick Chill e a temperatura desce para 2°C, ideal para arrefecer rapidamente sem aquecer os alimentos que já lá estão. LEDs na porta dizem-lhe tudo o que precisa saber com um simples olhar, e fazem com que seja fácil ajustar a temperatura.



## CAIXAS "EASY STORE"

Recipientes práticos ideais para guardar o que pretende manter separado - alhos e ervas talvez, ou frutas e legumes delicados. Penduram-se convenientemente na parte de trás do interior da gaveta. E têm ainda um espaço prático para uma nota ou data limite de utilização.



## EFICIÊNCIA ENERGÉTICA **A++**

Temos mais frigoríficos e congeladores com classificação A++ por terem um baixo consumo energético, assim consegue poupar nas suas contas.



# INTELIGENTE POR DENTRO E POR FORA?

## FÁCIL

Com as nossas gamas Space+ e Space+ Extra, tem mais espaço e mais frescura.

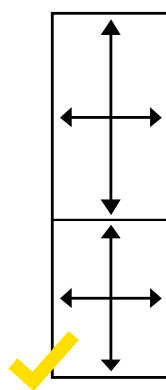


## SPACE+

Faça compras com menos frequência. Com o combinado Space+ tem mais espaço de arrumação assim pode guardar mais alimentos, fazer compras com menos frequência - e aproveitar da melhor forma o tempo livre extra.



Combinado No Frost Standard

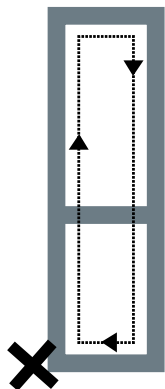


Zanussi Space+

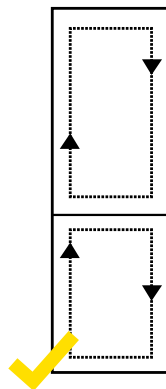
ATÉ  
**40L**  
MAIS ESPAÇO

## SPACE+ EXTRA

Os nossos modelos Space+ Extra oferecem também a tecnologia TwinTech™. Sistemas de refrigeração separados para o frigorífico e congelador providenciam a humidade ideal em cada compartimento, desta forma os alimentos não secam, e os odores não se misturam - mantendo a frescura natural dos alimentos. Em todos os modelos Space+ Extra o congelador é No Frost, por isso não precisa de ser descongelado.



Combinado No Frost Standard



Zanussi Space+ Extra

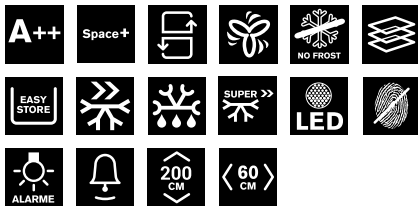
**FRESCURA MAIS DURADORA**



## FRIO: COMBINADOS NO FROST



### COMBINADO ZRB38315XA



- TwinTech™ No Frost com Clima+: temperatura estável e ótimo nível de humidade em todo o frigorífico.
- Space+ Extra: maior capacidade interior com as mesmas dimensões exteriores.
- Gaveta SuperFresh: temperatura 15% mais baixa para conservar carne e peixe durante mais tempo.
- A++: poupe energia, 25% menos consumo do que a classe A+.

#### Especificações

- Controlo eletrónico
- 2 caixas EasyStore
- Prateleira com suporte para 2 garrafas
- 3 prateleiras de vidro ajustáveis em altura
- Gaveta SuperFresh
- 3 gavetas no congelador
- Quick Chill: refrigeração intensiva
- Quick Freeze: congelação rápida
- Congelador No Frost
- Capacidade útil do frigorífico: 265l
- Capacidade útil do congelador: 92l
- Porta em inox anti dedadas
- Dimensões (AxLxP), em mm: 2005x595x647

PT: **632€**

PNC: 925 054 629

EAN: 7332543278176

### COMBINADO ZRB38315WA



- TwinTech™ No Frost com Clima+: temperatura estável e ótimo nível de humidade em todo o frigorífico.
- Space+ Extra: maior capacidade interior com as mesmas dimensões exteriores.
- A++: poupe energia, 25% menos consumo do que a classe A+.

#### Especificações

- Controlo eletrónico
- 2 caixas EasyStore
- Prateleira com suporte para 2 garrafas
- 3 prateleiras de vidro
- 2 gavetas para legumes
- Gaveta SuperFresh
- Congelador No Frost
- Capacidade útil do frigorífico: 265l
- Capacidade útil do congelador: 91l
- Branco
- Dimensões (AxLxP), em mm: 2005x595x647

PT: **613€**

PNC: 925 054 609

EAN: 7332543259229



## COMBINADO ZRB34315XA



- TwinTech™ No Frost com Clima+: temperatura estável e ótimo nível de humidade em todo o frigorífico.
- Space + Extra: maior capacidade interior com as mesmas dimensões exteriores e TwinTech™.
- Caixas EasyStore: caixa multiusos para alimentos pequenos e delicados.
- A++: poupe energia, 25% menos consumo do que a classe A+.

### Especificações

- Space+ Extra
- Controlo eletrónico
- 2 caixas EasyStore
- Prateleira com suporte para 2 garrafas
- 2 prateleiras de vidro
- 3 gavetas no congelador
- Quick Chill: refrigeração intensiva
- Quick Freeze: congelação rápida
- Congelador No Frost
- Capacidade útil do frigorífico: 223l
- Capacidade útil do congelador: 91l
- Porta em inox anti dedadas
- Dimensões (AxLxP), em mm: 1845x595x647

PT: 575€

PNC: 925 054 242  
EAN: 7332543291168



## COMBINADO ZRB34315WA



- TwinTech™ No Frost: temperatura estável e ótimo nível de humidade em todo o frigorífico.
- Space + Extra: maior capacidade interior com as mesmas dimensões exteriores e TwinTech™.
- Caixas EasyStore: caixa multiusos para alimentos pequenos e delicados.
- A++: poupe energia, 25% menos consumo do que a classe A+.

### Especificações

- Space+ Extra
- Controlo eletrónico
- 2 caixas EasyStore
- Prateleira com suporte para 2 garrafas
- 2 prateleiras de vidro
- 3 gavetas no congelador
- Quick Chill: refrigeração intensiva
- Quick Freeze: congelação rápida
- Congelador No Frost
- Capacidade útil do frigorífico: 223l
- Capacidade útil do congelador: 91l
- Branco
- Dimensões (AxLxP), em mm: 1845x595x647

PT: 546€

PNC: 925 054 209  
EAN: 7332543259052

## FRIO: COMBINADOS NO FROST E LOWFROST



### COMBINADO ZRB34210WA



- TwinTech™ No Frost: temperatura estável e ótimo nível de humidade em todo o frigorífico.
- Space + Extra: maior capacidade interior com as mesmas dimensões exteriores e TwinTech™.
- Caixas EasyStore: caixa multiusos para alimentos pequenos e delicados.

#### Especificações

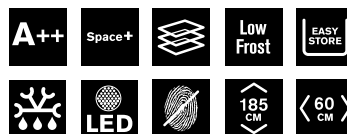
- Space+ Extra
- Controlo eletrónico
- 2 caixas EasyStore
- Prateleira com suporte para 2 garrafas
- 3 prateleiras de vidro
- 3 gavetas no congelador
- Quick Chill: refrigeração intensiva
- Quick Freeze: congelação rápida
- Congelador No Frost
- Capacidade útil do frigorífico: 226l
- Capacidade útil do congelador: 92l
- Branco
- Dimensões (AxLxP), em mm: 1845x595x630

PT: **479€**

PNC: 925 054 214  
EAN: 7332543258970



### COMBINADO ZRB36104XA



- Low Frost: menor formação de gelo no congelador.
- Space+: mais capacidade interior com as mesmas dimensões exteriores.
- Caixas EasyStore: caixa multiusos para alimentos pequenos e delicados.
- A++: poupe energia, 25% menos consumo do que a classe A+.

#### Especificações

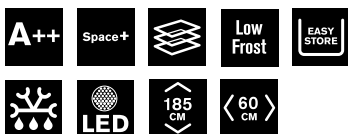
- 2 caixas EasyStore
- Prateleira com suporte para 2 garrafas
- 3 prateleiras de vidro
- Gaveta SuperFresh
- 3 gavetas no congelador
- Congelador Low Frost
- Capacidade útil do frigorífico: 226l
- Capacidade útil do congelador: 111l
- Portas em inox anti dedadas
- Dimensões (AxLxP), em mm: 1845x595x630

PT: **537€**

PNC: 925 053 505  
EAN: 7332543258901



## COMBINADO ZRB36104WA



- Low Frost: menor formação de gelo no congelador.
- Space+: mais capacidade interior com as mesmas dimensões exteriores.
- Caixas EasyStore: caixa multiusos para alimentos pequenos e delicados.
- A++: poupe energia, 25% menos consumo do que a classe A+.

### Especificações

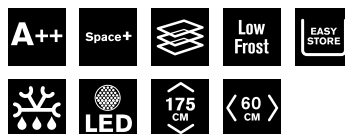
- 2 caixas EasyStore
- Prateleira com suporte para 2 garrafas
- 3 prateleiras de vidro
- Gaveta SuperFresh
- 3 gavetas no congelador
- Congelador Low Frost
- Capacidade útil do frigorífico: 226l
- Capacidade útil do congelador: 111l
- Branco
- Dimensões (AxLxP), em mm: 1845x595x630

PT: **479€**

PNC: 925 053 504  
EAN: 7332543258895



## COMBINADO ZRB33103WA



- SpaceA+: maior capacidade interior com as mesmas dimensões.
- Caixas EasyStore: caixa multiusos para alimentos pequenos e delicados.
- A++: poupe energia, 25% menos consumo do que a classe A+.

### Especificações

- 1 caixa EasyStore
- Prateleira com suporte para 2 garrafas
- 3 prateleiras de vidro
- 3 gavetas no congelador
- Congelador Low Frost
- Capacidade útil do frigorífico: 198l
- Capacidade útil do congelador: 111l
- Dimensões (AxLxP), em mm: 1745x595x647

PT: **450€**

PNC: 925 053 266  
EAN: 7332543272525

## FRIO: FRIGORÍFICOS 2 PORTAS NO FROST



### FRIG. 2 PORTAS ZRT48200XA



- SpaceA+: maior capacidade interior com as mesmas dimensões.
- No Frost: não tem que se preocupar com a descongelação.
- Controlo de humidade

#### Especificações

- Controlo mecânico
- 3 prateleiras de vidro
- 2 meias gavetas para legumes
- Dispensador de gelo Twist&Serve
- Congelador No Frost
- Capacidade útil do frigorífico: 308l
- Capacidade útil do congelador: 97l
- Iluminação LED
- Portas em inox anti dedadas
- Dimensões (AxLxP), em mm:  
1830x700x720

PT: **674€**

PNC: 925 992 196  
EAN: 7332543536580



### FRIG. 2 PORTAS ZRT48200WA



- SpaceA+: maior capacidade interior com as mesmas dimensões.
- No Frost: não tem que se preocupar com a descongelação.
- Controlo de humidade.

#### Especificações

- Controlo mecânico
- 3 prateleiras de vidro
- 2 meias gavetas para legumes
- Dispensador de gelo Twist&Serve
- Congelador No Frost
- Capacidade útil do frigorífico: 308l
- Capacidade útil do congelador: 97l
- Iluminação LED
- Dimensões (AxLxP), em mm:  
1830x700x720

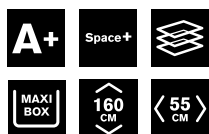
PT: **623€**

PNC: 925 992 195  
EAN: 7332543536573

## FRIO: FRIGORÍFICOS 2 PORTAS



### FRIG. 2 PORTAS ZRT27101WA



- Space+: maior capacidade interior com as mesmas dimensões exteriores.
- Painel de controlo simples e intuitivo para uma utilização fácil.
- Prateleiras extraíveis para que possa limpar o frigorífico de forma mais rápida e fácil.
- Caixa EasyStore: caixa multiusos para alimentos pequenos e delicados.

#### Especificações

- 3 prateleiras de vidro ajustáveis em altura
- Gaveta para legumes MaxiBox
- Capacidade útil do frigorífico: 215l
- Capacidade útil do congelador: 50l
- Branco
- Dimensões (AxLxP), em mm:  
1590x545x604

PT: **312€**

PNC: 920 241 103  
EAN: 7332543253869



### FRIG. 2 PORTAS ZRT23100WA



- Space+: maior capacidade interior com as mesmas dimensões exteriores.
- Painel de controlo simples e intuitivo para uma utilização fácil.
- Prateleiras extraíveis para que possa limpar o frigorífico de forma mais rápida e fácil.
- Caixa EasyStore: caixa multiusos para alimentos pequenos e delicados.

#### Especificações

- 3 prateleiras de vidro ajustáveis em altura
- Gaveta para legumes MaxiBox
- Capacidade útil do frigorífico: 184l
- Capacidade útil do congelador: 44l
- Branco
- Dimensões (AxLxP), em mm:  
1404x545x604

PT: **284€**

PNC: 920 403 793  
EAN: 7332543254408

## FRIO: FRIGORÍFICOS 1 PORTA COM CONGELADOR



### FRIG. 1 PORTA ZRA22800WA



- Space+: Mais capacidade interior com as mesmas dimensões exteriores.

#### Especificações

- Space +
- 3 prateleiras de vidro
- Gaveta para legumes MaxiBox
- Capacidade útil do frigorífico: 214l
- Capacidade útil do congelador: 18l
- Branco
- Dimensões (AxLxP), em mm: 1250x550x612

PT: **297€**

PNC: 933 013 338  
EAN: 7332543252312

### FRIG. 1 PORTA ZRG15805WA



- Armazenamento extra para espaços reduzidos.
- Frigorífico compacto, para instalação debaixo da bancada.

#### Especificações

- Space +
- 1 prateleira de vidro
- Gaveta para legumes MaxiBox
- Capacidade útil do frigorífico: 118l
- Capacidade útil do congelador: 18l
- Branco
- Dimensões (AxLxP), em mm: 850x550x612

PT: **237€**

PNC: 933 012 222  
EAN: 7332543397884

### FRIG. 1 PORTA ZRG10800WA



- Armazenamento extra para espaços reduzidos.
- Frigorífico compacto, para instalação debaixo da bancada.

#### Especificações

- Space +
- 2 gavetas
- Gaveta para legumes MaxiBox
- Capacidade útil do frigorífico: 87l
- Capacidade útil do congelador: 9l
- Branco
- Dimensões (AxLxP), em mm: 847x494x494

PT: **181€**

PNC: 923 421 040  
EAN: 7332543262786

## FRIO: FRIGORÍFICOS 1 PORTA



### FRIG. 1 PORTA ZRA40401XA



- Space+ Extra: maior capacidade interior com as mesmas dimensões exteriores.
- Clima+: assegura uma temperatura estável em todas as zonas do frigorífico.
- Classe A++: energeticamente eficiente.

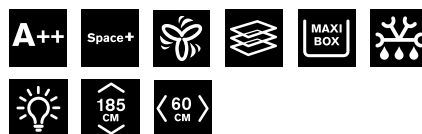
#### Especificações

- Refrigeração ventilada
- 5 prateleiras de vidro ajustáveis em altura
- Gaveta para legumes MaxiBox
- Capacidade útil do frigorífico: 395l
- Porta em inox anti dedadas
- Dimensões (AxLxP), em mm: 1850x595x668

PT: **668€**

PNC: 925 052 082  
EAN: 7332543427635

### FRIG. 1 PORTA ZRA40401WA



- Space+: maior capacidade interior com as mesmas dimensões exteriores.
- Clima+: assegura uma temperatura em todas as zonas do frigorífico.
- Classe A++: energeticamente eficiente.

#### Especificações

- Refrigeração ventilada
- 5 prateleiras de vidro ajustáveis em altura
- Gaveta para legumes MaxiBox
- Capacidade útil do frigorífico: 395l
- Branco
- Dimensões (AxLxP), em mm: 1850x595x668

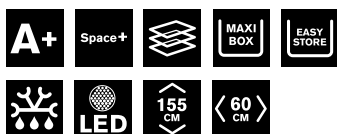
PT: **534€**

PNC: 925 052 081  
EAN: 7332543427628

## FRIO: FRIGORÍFICOS 1 PORTA



### FRIG. 1 PORTA ZRA33103WA



- Space+: maior capacidade interior com as mesmas dimensões.
- Caixa EasyStore: caixa multiusos para alimentos pequenos e delicados.

#### Especificações

- Caixa EasyStore
- 4 prateleiras de vidro
- Gaveta para legumes MaxiBox
- Capacidade útil do frigorífico: 320l
- Branco
- Dimensões (AxLxP), em mm:  
1540x595x668

PT: **383€**  
PNC: 925 041 759  
EAN: 7332543465569



### FRIG. 1 PORTA ZRA25600WA



- Space+: maior capacidade interior com as mesmas dimensões exteriores.
- Caixa EasyStore: caixa multiusos para alimentos pequenos e delicados.

#### Especificações

- Caixa EasyStore
- 4 prateleiras de vidro
- Gaveta para legumes MaxiBox
- Capacidade útil do frigorífico: 253l
- Branco
- Dimensões (AxLxP), em mm:  
1250x550x612

PT: **335€**  
PNC: 933 009 714  
EAN: 7332543252268

## FRIO: CONGELADORES VERTICAIS



### CONG. VERT. ZFU27400XA



- Space+: maior capacidade interior com as mesmas dimensões exteriores.
- Quick Freeze: congelação rápida com um simples toque.
- Gavetas transparentes para ver o seu conteúdo com um simples olhar.

#### Especificações

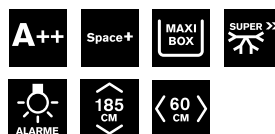
- Controlo eletrónico
- Indicador luminoso de temperatura elevada
- Quick Freeze: congelação rápida
- 5 gavetas transparentes (2 MaxiBox)
- 2 prateleiras com porta basculante
- Capacidade útil do congelador: 248l
- Porta em Inox anti dedadas
- Dimensões (AxLxP), em mm: 1850x595x658
- Conjunto com o frigorífico ZRA40401XA

PT: **687€**

PNC: 925 052 521  
EAN: 7332543252503



### CONG. VERT. ZFU27401WA



- Space+: maior capacidade interior com as mesmas dimensões exteriores.
- Gavetas transparentes para ver o seu conteúdo com um simples olhar.

#### Especificações

- Controlo mecânico
- Indicador luminoso de temperatura elevada
- 5 gavetas transparentes (3 MaxiBox, 1 larga completa e 1 meia gaveta)
- 2 prateleiras com porta basculante
- Capacidade útil do congelador: 248l
- Branco
- Dimensões (AxLxP), em mm: 1850x595x668

PT: **534€**

PNC: 925 052 522  
EAN: 7332543252510

## FRIO: CONGELADORES VERTICAIS



**CONG. VERT. ZFU23403WA**



- Space+: maior capacidade interior com as mesmas dimensões exteriores.
- Quick Freeze: congelação rápida com um simples toque.
- Gavetas transparentes para ver o seu conteúdo com um simples olhar.

### Especificações

- Controlo mecânico
- Indicador luminoso de temperatura elevada
- Quick Freeze: congelação rápida
- 4 gavetas transparentes (2 MaxiBox)
- 2 prateleiras com porta basculante
- Capacidade útil do congelador: 194l
- Branco
- Dimensões (AxLxP), em mm: 1550x595x658
- Conjunto com frigorífico ZRA33103WA

PT: **402€**

PNC: 925 041 149  
EAN: 7332543465545



**CONG. VERT. ZFU19400WA**



- Space+: maior capacidade interior com as mesmas dimensões exteriores.
- Quick Freeze: congelação rápida com um simples toque.
- Gavetas transparentes para ver o seu conteúdo com um simples olhar.

### Especificações

- 4 gavetas transparentes (1 MaxiBox)
- Quick Freeze: congelação rápida
- 1 prateleira com porta basculante
- Capacidade útil do congelador: 153l
- Branco
- Dimensões (AxLxP), em mm: 1250x545x640
- Conjunto com frigorífico ZRA25600WA

PT: **354€**

PNC: 933 013 440  
EAN: 7332543252343



**CONG. VERT. ZFT11104WA**



- Armazenamento extra para espaços reduzidos.
- Congelador compacto, para instalação debaixo da bancada.

### Especificações

- 2 gavetas transparentes (1 MaxiBox)
- 1 porta basculante
- Capacidade útil do congelador: 91l
- Branco
- Dimensões (AxLxP), em mm: 850x550x612

PT: **287€**

PNC: 933 012 714  
EAN: 7332543399949

## FRIO: COMBINADOS DE ENCASTRE



### COMBINADO ZBB28655SA



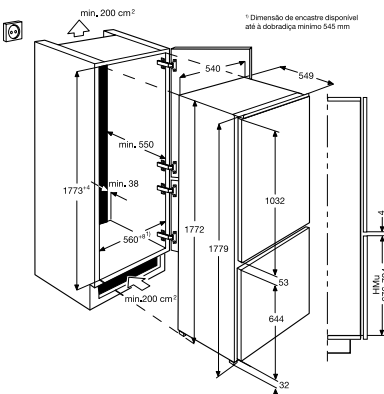
- Função Quick Freeze para uma congelação rápida.
- Lâmpada LED, melhor iluminação e maior poupança.
- Space+: mais capacidade interior com as mesmas dimensões exteriores.

#### Especificações

- Controlo eletrónico
- 4 prateleiras de vidro
- 2 meias gavetas para legumes
- 2 gavetas no congelador
- Portas reversíveis
- Instalação por calhas deslizantes
- Capacidade útil do frigorífico: 200l
- Capacidade útil do congelador: 63l
- Dimensões de encastre (AxLxP), em mm: 1772x540x549

PT: **643€**

PNC: 925 505 011  
EAN: 7332543473786



### COMBINADO ZBB28460SA



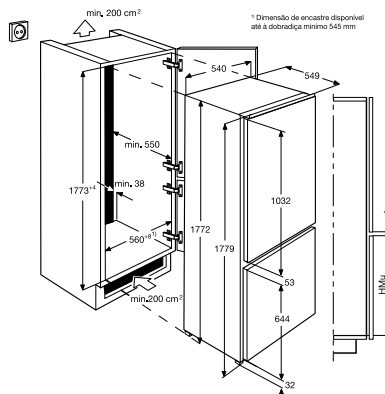
- Space+: maior capacidade interior com as mesmas dimensões exteriores.
- Quick Freeze: congelação rápida com um simples toque.
- Gavetas transparentes para ver o seu conteúdo com um simples olhar.

#### Especificações

- Controlo eletrónico
- 4 prateleiras de vidro
- 2 meias gavetas para legumes
- 2 gavetas no congelador
- Congelador Low Frost
- Portas reversíveis
- Instalação por calhas deslizantes
- Capacidade útil do frigorífico: 200l
- Capacidade útil do congelador: 63l
- Dimensões de encastre (AxLxP), em mm: 1772x540x549

PT: **552€**

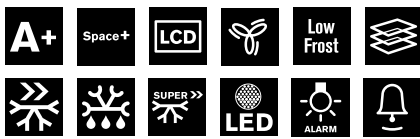
PNC: 925 503 024  
EAN: 7332543280353



# FRIO: COMBINADOS DE ENCASTRE



## COMBINADO ZBB28475SA



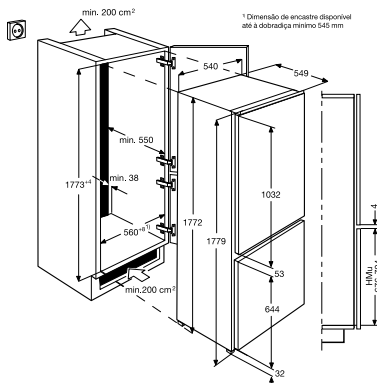
- Space+: mais capacidade interior com as mesmas dimensões exteriores.
- Lâmpadas LED, melhor iluminação e maior poupança.

### Especificações

- Controlo eletrónico
- 3 prateleiras de vidro
- 2 meias gavetas para legumes
- Congelador Low Frost
- Quick Freeze: congelação rápida
- Indicador luminoso e sonoro de porta aberta
- Instalação por calhas deslizantes
- Cap. útil do frigorífico: 200l
- Cap. útil do congelador: 75l
- Dimensões de encastrar (AxLxP), em mm: 1772x540x549

PT: 570€

PNC: 925 500 009  
EAN: 7332543280339



## COMBINADO ZBB28465SA



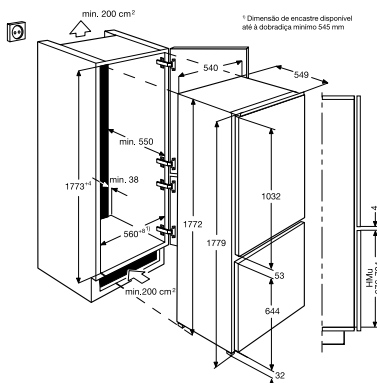
- Space+: capacidade extra no congelador.
- Sistema Clima+: distribui o ar fresco de forma homogênea por todo o frigorífico.

### Especificações

- Controlo eletrónico
- 4 prateleiras de vidro
- 2 meias gavetas para legumes
- Quick Chill: refrigeração intensiva
- Congelador Low Frost
- Quick Freeze: congelação rápida
- Instalação por calhas deslizantes
- Capacidade útil do frigorífico: 202l
- Capacidade útil do congelador: 75l
- Dimensões de encastrar (AxLxP), em mm: 1772x540x549

PT: 478€

PNC: 925 503 025  
EAN: 7332543169313



## COMBINADO ZBB28441SA



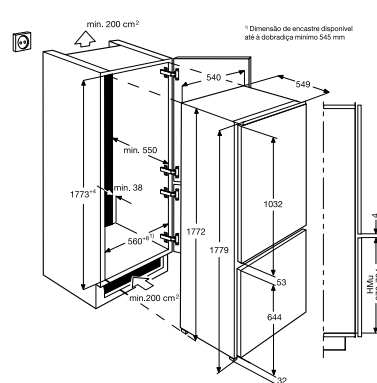
- Space+: Mais capacidade interior com as mesmas dimensões exteriores.

### Especificações

- 4 prateleiras de vidro
- 2 meias gavetas para legumes
- Congelador Low Frost
- Instalação por calhas deslizantes
- Capacidade útil do frigorífico: 202l
- Capacidade útil do congelador: 75l
- Dimensões de encastrar (AxLxP), em mm: 1772x540x549

PT: 460€

PNC: 925 503 026  
EAN: 7332543280377



# FRIO: SIDE BY SIDE DE ENCASTRE



## SIDE BY SIDE ZBA32060SA



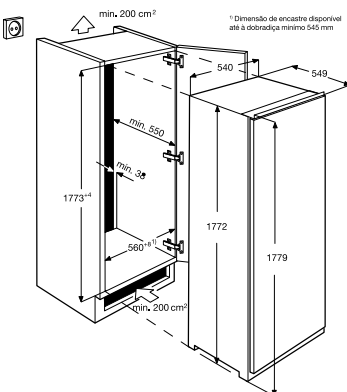
- Gaveta MaxiBox com grande capacidade para armazenar o maior número de produtos frescos.
- Alarme acústico de aviso de porta aberta.

### Especificações

- Controlo eletrónico com LCD
- Quick Chill: refrigeração intensiva
- Indicador luminoso e sonoro de porta aberta
- 5 prateleiras de vidro
- 1 gaveta MaxiBox para legumes
- Instalação por calhas deslizantes
- Capacidade útil: 319l
- Dimensões de encastre (AxLxP), em mm: 1772x540x549

PT: **561€**

PNC: 923 581 016  
EAN: 7332543300907



## SIDE BY SIDE ZBF22451SA



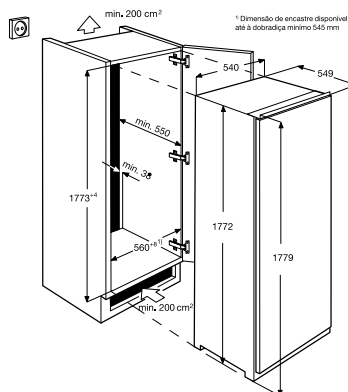
- Sistema No Frost.
- Alarme acústico de aviso de porta aberta.

### Especificações

- Controlo eletrónico com LCD
- Quick Freeze: congelação rápida
- Indicador luminoso e sonoro de temperatura elevada e porta aberta
- 5 gavetas transparentes
- Instalação por calhas deslizantes
- Capacidade útil: 208l
- Dimensões de encastre (AxLxP), em mm: 1772x540x549

PT: **669€**

PNC: 922 782 007  
EAN: 7332543280285



# FRIO: FRIGORÍFICOS DE ENCASTRE



## FRIG. 2 PORTAS ZBT27430SA



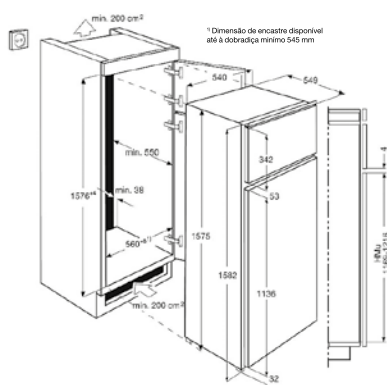
- Suporte para garrafas na porta para um armazenamento estável.
- Prateleiras da porta amovíveis para facilitar a limpeza.

### Especificações

- 4 prateleiras de vidro
- 1 gaveta MaxiBox para legumes
- Instalação por calhas deslizantes
- Capacidade útil do frigorífico: 218l
- Capacidade útil do congelador: 50l
- Dimensões de encaixe (AxLxP), em mm: 1580x560x550

PT: 469€

PNC: 925 632 763  
EAN: 7332543168903



## FRIG. 2 PORTAS ZBT23420SA



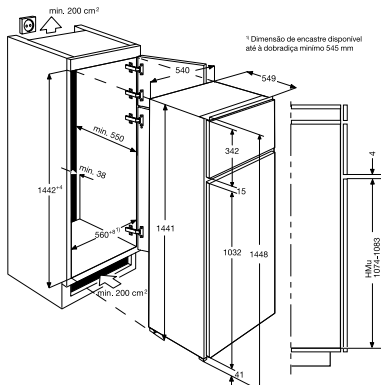
- Suporte para garrafas na porta para um armazenamento estável.
- Prateleiras da porta amovíveis para facilitar a limpeza.

### Especificações

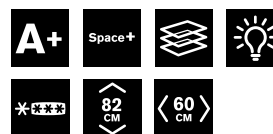
- 3 prateleiras de vidro
- 1 gaveta MaxiBox para legumes
- Instalação por calhas deslizantes
- Capacidade útil do frigorífico: 184l
- Capacidade útil do congelador: 40l
- Dimensões de encaixe (AxLxP), em mm: 1446x560x550

PT: 423€

PNC: 925 542 748  
EAN: 7332543166824



## FRIG. 1 PORTA ZUA12420SA



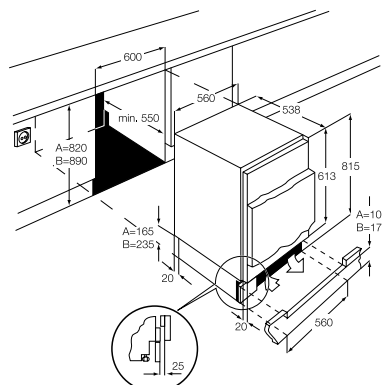
- Armazenamento extra para espaços reduzidos.

### Especificações

- 2 prateleiras metálicas
- Instalação por calhas deslizantes
- Capacidade útil do frigorífico: 97l
- Capacidade útil do congelador: 17l
- Dimensões de encaixe (AxLxP), em mm: 820x600x550

PT: 350€

PNC: 933 030 009  
EAN: 7332543182855



**ARCA HOR. ZFC51400WA**



- Space+: mais capacidade interior com as mesmas dimensões exteriores.
- Condensador EcoTech+: um funcionamento perfeito por mais tempo.
- Indicador luminoso temperatura elevada.

**Especificações**

- Easylid: abertura fácil
- Iluminação interior
- Nº de cestos: 3
- Capacidade útil do congelador: 495l
- Pés com rodas
- Dimensões (AxLxP), em mm:  
868x1600x665



PT: **464€**

PNC: 920 489 282

EAN: 7332543293452

## FRIO: **ARCAS HORIZONTAIS SPACE+**



### ARCA HOR. ZFC41400WA



- Space+: mais capacidade interior com as mesmas dimensões exteriores.
- Condensador EcoTech+: um funcionamento perfeito por mais tempo.
- Indicador luminoso de temperatura elevada.

#### Especificações

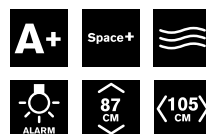
- Easylid: abertura fácil
- Iluminação interior
- Nº de cestos: 3
- Capacidade útil do congelador: 400l
- Pés com rodas
- Dimensões (AxLxP), em mm:  
868x1325x665

PT: **388€**

PNC: 920 478 978  
EAN: 7332543293407



### ARCA HOR. ZFC31400WA



- Space+: maior capacidade interior com as mesmas dimensões exteriores.
- Condensador EcoTech+: um funcionamento perfeito por mais tempo.
- Indicador luminoso de temperatura elevada.

#### Especificações

- Easylid: abertura fácil
- Iluminação interior
- Nº de cestos: 3
- Capacidade útil do congelador: 300l
- Pés com rodas
- Dimensões (AxLxP), em mm:  
868x1050x665

PT: **360€**

PNC: 920 711 336  
EAN: 7332543294145

## FRIO: **ARCAS HORIZONTAIS SPACE+**



### ARCA HOR. ZFC26400WA



- Space+: maior capacidade interior com as mesmas dimensões exteriores.
- Condensador EcoTech+: um funcionamento perfeito por mais tempo.
- Indicador luminoso de temperatura elevada.

#### Especificações

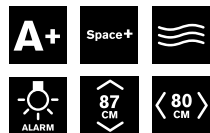
- Easylid: abertura fácil
- Iluminação interior
- Nº de cestos: 2
- Capacidade útil do congelador: 260l
- Dimensões (AxLxP), em mm: 868x935x665

PT: **323€**

PNC: 920 524 573  
EAN: 7332543293889



### ARCA HOR. ZFC21400WA



- Space+: maior capacidade interior com as mesmas dimensões exteriores.
- Condensador EcoTech+: um funcionamento perfeito por mais tempo.
- Indicador luminoso de temperatura elevada.

#### Especificações

- Easylid: abertura fácil
- Iluminação interior
- Nº de cestos: 1
- Capacidade útil do congelador: 210l
- Dimensões (AxLxP), em mm: 868x795x665

PT: **304€**

PNC: 920 672 643  
EAN: 7332543294015



### ARCA HOR. ZFC14400WA



- Space+: maior capacidade interior com as mesmas dimensões exteriores.
- Condensador EcoTech+: um funcionamento perfeito por mais tempo.
- Indicador luminoso de temperatura elevada.

#### Especificações

- Easylid: abertura fácil
- Iluminação interior
- Nº de cestos: 1
- Capacidade útil do congelador: 140l
- Dimensões (AxLxP), em mm: 868x595x665

PT: **266€**

PNC: 920 436 245  
EAN: 7332543293308

# FRIO: ESPECIFICAÇÕES TÉCNICAS COMBINADOS LIVRE INSTALAÇÃO

Ficha de produto de acordo com a norma (EU) Nº 1060/2010

	ZRB38315XA	ZRB38315WA	ZRB34315XA	ZRB34315WA	ZRB34210WA	ZRB36104XA	ZRB36104WA	ZRB33103WA
<b>Marca</b>	Zanussi	Zanussi	Zanussi	Zanussi	Zanussi	Zanussi	Zanussi	Zanussi
<b>Modelo</b>	ZRB38315XA	ZRB38315W A	ZRB34315XA	ZRB34315WA	ZRB34210WA	ZRB36104XA	ZRB36104WA	ZRB33103WA
<b>Categoria</b>	Combinado	Combinado	Combinado	Combinado	Combinado	Combinado	Combinado	Combinado
<b>Classe de eficiência energética</b>	A++	A++	A++	A++	A+	A++	A++	A++
<b>Consumo anual de energia (kWh)</b>	999	999	239	239	308	242	242	231
<b>Volume útil frigorífico (l)</b>	249,7	249,7	220	220	226	226	226	199
<b>Volume útil congelador (l)</b>	92	92	91	91	92	111	111	111
<b>Volume útil outros compartimentos (l)</b>	-	-	-	-	-	-	-	-
<b>No Frost frigorífico</b>	-	-	-	-	-	-	-	-
<b>No Frost congelador</b>	✓	✓	✓	✓	✓	✓	✓	✓
<b>Autonomia por corte de energia, h</b>	18	18	18	18	20	20	30	30
<b>Capacidade de congelação (kg/24 h)</b>	4	4	4	4	4	4	4	4
<b>Classe climática</b>	SN-N-ST-T	SN-N-ST-T	SN-N-ST-T	SN-N-ST-T	SN-N-ST-T	SN-N-ST-T	SN-N-ST-T	SN-N-ST-T
<b>Temperatura ambiente mínima (°C)</b>	10	10	10	10	10	10	10	10
<b>Temperatura ambiente máxima (°C)</b>	43	43	43	43	43	43	43	43
<b>Nível de ruído (dB(A))</b>	43	43	43	43	43	40	40	40
<b>Instalação</b>	Livre instalação	Livre instalação	Livre Instalação	Livre Instalação	Livre Instalação	Livre Instalação	Livre Instalação	Livre Instalação
<b>Cor</b>	Inox anti dedadas	Inox anti dedadas	Inox anti dedadas	Branco	Branco	Inox anti dedadas	Inox anti dedadas	Branco
<b>Controlo</b>	Eletrónico	Eletrónico	Eletrónico	Eletrónico	Eletrónico	Mecânico	Mecânico	Mecânico
<b>"Space+ Extra"</b>	✓	✓	✓	✓	-	✓	✓	✓
<b>Dimensões</b>								
<b>Altura (mm)</b>	2005	2005	1845	1845	1845	1845	1845	1745
<b>Largura (mm)</b>	595	595	595	595	595	595	595	595
<b>Profundidade (mm)</b>	630	630	647	647	630	630	647	647
<b>Capacidade</b>								
<b>Total bruta (l)</b>	376	376	332	332	337	337	337	310
<b>Total útil (l)</b>	357	357	311	311	318	318	318	303
<b>Útil Chill Zone (l)</b>	15,3	15,3	-	-	-	-	-	-
<b>Compartimento frigorífico</b>								
<b>Tecnologia de frio</b>	Ventilado	Ventilado	Ventilado	Ventilado	Estático	Estático	Estático	Estático
<b>Prateleiras de vidro</b>	3	3	2	2	3	3	3	3
<b>Caixas "EasyStore"</b>	✓	✓	✓	✓	✓	✓	✓	✓
<b>Garrafeira</b>	✓	✓	✓	✓	✓	✓	✓	✓
<b>Gaveta "SuperFresh"</b>	✓	✓	✓	✓	-	-	-	-
<b>Gaveta de legumes</b>	2	2	2	2	2	2	2	2
<b>Compartimento congelador</b>								
<b>Tecnologia de frio</b>	"No-Frost"	"No-Frost"	"No-Frost"	"No-Frost"	"No-Frost"	"Low-Frost"	"Low-Frost"	"Low-Frost"
<b>Evaporador</b>	Dinâmico	Dinâmico	Oculto	Oculto	Oculto	Oculto	Oculto	Oculto
<b>Congelação rápida</b>	✓	✓	✓	✓	-	-	-	-
<b>Nº gavetas</b>	3	3	3	3	2	2	2	2
<b>Descongelação Automática</b>	✓	✓	✓	✓	✓	✓	✓	✓
<b>Outras características</b>								
<b>Condensador EcoTech+</b>	✓	✓	✓	✓	✓	✓	✓	✓
<b>Nº Compressores</b>	1	1	1	1	1	1	1	1
<b>Indicador de temperatura elevada</b>	✓	✓	-	-	-	-	-	-
<b>Fecho de porta automática</b>	✓	✓	✓	✓	✓	✓	✓	✓
<b>Tipo de Refrigerante</b>	R600a	R600a	R600a	R600a	R600a	R600a	R600a	R600a
<b>Dados técnicos</b>								
<b>Frequência, Hz</b>	50	50	50	50	50	50	50	50
<b>Voltagem, V</b>	230	230	230	230	230	230	230	230
<b>Potência, W</b>	130	130	120	120	120	-	-	120
<b>Cabo, m</b>	2,4	2,4	2,4	2,4	2,4	2,4	2,4	2,4

# FRIO: ESPECIFICAÇÕES TÉCNICAS FRIGORÍFICOS DE 2 PORTAS

Ficha de produto de acordo com a norma (EU) Nº1060/2010

	ZRT48200XA	ZRT48200WA	ZRT27101WA	ZRT23100WA
<b>Marca</b>	Zanussi	Zanussi	Zanussi	Zanussi
<b>Modelo</b>	ZRT48200XA	ZRT48200WA	ZRT27101WA	ZRT23100WA
<b>Categoria</b>	Frigorífico 2 portas	Frigorífico 2 portas	Frigorífico 2 portas	Frigorífico 2 portas
<b>Classe de eficiência energética</b>	A+	A+	A+	A+
<b>Consumo anual de energia (kWh)</b>	379	379	254	237
<b>Volume útil frigorífico (l)</b>	308	308	215	184
<b>Volume útil congelador (l)</b>	97	97	50	44
<b>Volume útil outros compartimentos (l)</b>	27	27	-	-
<b>No Frost frigorífico</b>	-	-	-	-
<b>No Frost congelador</b>	✓	✓	✓	✓
<b>Autonomia por corte de energia, h</b>	16	16	20	19
<b>Capacidade de congelação (kg/24 h)</b>	5	5	4	3
<b>Classe climática</b>	SN-N-ST-T	SN-N-ST-T	SN-N-ST	SN-N-ST
<b>Temperatura ambiente mínima (°C)</b>	10	10	10	10
<b>Temperatura ambiente máxima (°C)</b>	43	43	38	38
<b>Nível de ruído (dB(A))</b>	42	42	40	40
<b>Instalação</b>	Livre Instalação	Livre Instalação	Livre Instalação	Livre Instalação
<b>Cor</b>	Inox anti dedadas	Branco	Branco	Branco
<b>Tipo de frio</b>	Estático	Estático	Estático	Estático
<b>"Space+"</b>	✓	✓	✓	✓
<b>Dimensões</b>				
<b>Altura (mm)</b>	1830	1830	1590	1404
<b>Largura (mm)</b>	700	700	545	545
<b>Profundidade (mm)</b>	720	720	604	604
<b>Capacidade</b>				
<b>Total bruta (l)</b>	451	451	270	234
<b>Total útil (l)</b>	405	405	265	228
<b>Útil frigorífico (l)</b>	308	308	215	184
<b>Útil congelador (l)</b>	97	97	50	44
<b>Características</b>				
<b>Evaporador</b>	Oculto	Oculto	Oculto	Oculto
<b>Luz interior</b>	✓	✓	✓	✓
<b>Caixas "EasyStore"</b>	-	-	✓	-
<b>Gaveta de legumes</b>	2 meias gavetas	2 meias gavetas	1	1
<b>Descongelação Automática</b>	✓	✓	✓	✓
<b>Prateleiras</b>	3	3	3	3
<b>Nº Compressores</b>	1	1	1	1
<b>Pegas</b>	Verticais	Verticais	Horizontais	Horizontais
<b>Tipo de Refrigerante</b>	R600a	R600a	R600a	R600a
<b>Dados técnicos</b>				
<b>Frequência, Hz</b>	50	50	50	50
<b>Voltagem, V</b>	240-220	240-220	230	230
<b>Potência, W</b>	192	192	125	110
<b>Cabo, m / ficha</b>	2,1	2,1	1,6	2,4

# FRIO: ESPECIFICAÇÕES TÉCNICAS FRIGORÍFICOS 1 PORTA

Ficha de produto de acordo com a norma (EU) Nº 1060/2010

	ZRA22800WA	ZRG15805WA	ZRG10800WA	ZRA40401XA	ZRA40401WA
<b>Marca</b>	Zanussi	Zanussi	Zanussi	Zanussi	Zanussi
<b>Modelo</b>	ZRA22800WA	ZRG15805WA	ZRG10800WA	ZRA40401XA	ZRA40401WA
<b>Categoria</b>	Frigorífico 1 porta	Frigorífico 1 porta	Frigorífico 1 porta	Frigorífico 1 porta	Frigorífico 1 porta
<b>Classe de eficiência energética</b>	A+	A+	A+	A++	A++
<b>Consumo anual de energia (kWh)</b>	217	191	165	1	
<b>Volume útil frigorífico (l)</b>	214	118	87	395	395
<b>Volume útil congelador (l)</b>	18	18	9	-	-
<b>Volume útil outros compartimentos (l)</b>	-	-	-	-	-
<b>No Frost frigorífico</b>	-	-	-	-	-
<b>No Frost congelador</b>	-	-	-	-	-
<b>Autonomia por corte de energia, h</b>	11	11	8	-	-
<b>Capacidade de congelação (kg/24 h)</b>	2	2	2	-	-
<b>Classe climática</b>	SN-N-ST	SN-N-ST	N-ST	SN-N-ST-T	SN-N-ST-T
<b>Temperatura ambiente mínima (°C)</b>	10	10	16	10	10
<b>Temperatura ambiente máxima (°C)</b>	43	43	43	43	43
<b>Nível de ruído (dB(A))</b>	40	38	42	39	39
<b>Instalação</b>	Livre instalação	Livre instalação	Livre instalação	Livre instalação	Livre instalação
<b>Cor</b>	Branco	Branco	Branco	Inox Anti dedadas	Branco
<b>Controlo</b>	Mecânico	Mecânico	Mecânico	Mecânico	Mecânico
<b>"Space+"</b>	✓	✓	✓	✓	✓
<b>Dimensões</b>					
<b>Altura (mm)</b>	1250	850	847	1850	1850
<b>Largura (mm)</b>	550	550	494	595	595
<b>Profundidade (mm)</b>	612	612	494	658	658
<b>Capacidade</b>					
<b>Total bruta (l)</b>	219	136	96	400	400
<b>Útil frigorífico (l)</b>	214	118	87	395	395
<b>Compartimento frigorífico</b>					
<b>Tipo de frio</b>	Estático	Estático	Estático	Estático	Estático
<b>Luz interior</b>	✓	✓	✓	✓	✓
<b>Prateleiras de Vidro</b>	3	3	3	5	5
<b>Caixas "EasyStore"</b>	✓	✓	-	✓	✓
<b>Gaveta de legumes</b>	1	1	1	1	1
<b>Descongelação</b>	Automática	Automática	Automática	Automática	Automática
<b>Outras características</b>					
<b>Pegas</b>	Verticais	Verticais	Verticais	Verticais	Verticais
<b>Porta reversível</b>	✓	✓	✓	✓	✓
<b>Rodas / Pés ajustáveis</b>	✓ / ✓	✓ / ✓	✓ / ✓	✓ / ✓	✓ / ✓
<b>Tipo de Refrigerante</b>	R600a	R600a	R600a	R600a	R600a
<b>Dados técnicos</b>					
<b>Frequência, Hz</b>	50	50	50	50	50
<b>Voltagem, V</b>	230	230	220-240	230	230
<b>Potência, W</b>	110	100	80	80	80
<b>Cabo, m / ficha</b>	1,6	1,6	1,5	2,4	2,4

ZRA33103WA	ZRA25600WA
Zanussi	Zanussi
ZRA33103WA	ZRA25600WA
Frigorífico 1 porta	Frigorífico 1 porta
A+	A+
147	130
314	240
-	-
-	-
-	-
-	-
-	-
-	-
SN-N-ST-T	SN-N-ST
10	10
43	43
39	38
Livre instalação	Livre instalação
Branco	Branco
Mecânico	Mecânico
✓	✓
154	1250
595	550
668	612
317	253
314	240
Estático	Estático
✓	✓
4	4
✓	✓
1	1
Automática	Automática
Verticais	Verticais
✓	✓
✓ / ✓	✓ / ✓
R600a	R600a
50	50
230	230
80	100
2,4	1,6

# FRIO: ESPECIFICAÇÕES TÉCNICAS CONGELADORES VERTICAIS

Ficha de produto de acordo com a norma (EU) Nº 1060/2010

	ZFU27400XA	ZFU27401WA	ZFU23403WA	ZFU19400WA	ZFT11104WA
<b>Marca</b>	Zanussi	Zanussi	Zanussi	Zanussi	Zanussi
<b>Modelo</b>	ZFU27400XA	ZFU27401WA	ZFU23403WA	ZFU19400WA	ZFT11104WA
<b>Categoria</b>	Arca Vertical	Arca Vertical	Arca Vertical	Arca Vertical	Arca Vertical
<b>Classe de eficiência energética</b>	A+	A++	A+	A+	A+
<b>Consumo anual de energia (kWh)</b>	290	218	224	240	185
<b>Volume útil frigorífico (l)</b>	-	-	-	-	-
<b>Volume útil congelador (l)</b>	248	248	194	168	91
<b>Vol. útil outros compartimentos (l)</b>	-	-	-	-	-
<b>No Frost frigorífico</b>	-	-	-	-	-
<b>No Frost congelador</b>	-	-	-	-	-
<b>Autonomia por corte de energia, h</b>	18	25	18	18	22
<b>Capacidade de congelação (kg/24 h)</b>	24	24	19	20	12
<b>Classe climática</b>	SN-N-ST-T	SN-N-ST-T	SN-N-ST-T	SN-N-ST-T	SN-N-ST
<b>Temperatura ambiente mínima (°C)</b>	10	10	10	10	10
<b>Temperatura ambiente máxima (°C)</b>	43	43	43	43	43
<b>Nível de ruído (dB(A))</b>	40	40	40	40	40
<b>Instalação</b>	Livre Instalação	Livre Instalação	Livre Instalação	Livre Instalação	Livre Instalação
<b>Cor</b>	Inox anti dedadas	Branco	Branco	Branco	Branco
<b>Controlo</b>	Eletrónico	Mecânico	Mecânico	Eletrónico	Mecânico
<b>Dimensões</b>					
<b>Altura (mm)</b>	1850	1850	1550	1250	850
<b>Largura (mm)</b>	595	595	595	545	550
<b>Profundidade (mm)</b>	658	668	668	640	612
<b>Capacidade</b>					
<b>Total bruta (l)</b>	273	273	224	190	110
<b>Útil frigorífico (l)</b>	248	248	194	168	91
<b>Características</b>					
<b>Gavetas</b>	5	5	5	4	3
<b>Portas basculantes</b>	2	2	2	1	1
<b>Descongelação</b>	Manual	Manual	Manual	Manual	Manual
<b>Indicador de funcionamento</b>	✓	✓	✓	✓	✓
<b>Congelação rápida</b>	✓	-	-	✓	-
<b>Indicador de temperatura elevada</b>	✓	✓	✓	✓	-
<b>Pegas</b>	Vertical	Vertical	Vertical	Vertical	Vertical
<b>Porta reversível</b>	✓	✓	✓	✓	✓
<b>Rodas / Pés ajustáveis</b>	✓ / ✓	✓ / ✓	✓ / ✓	✓ / ✓	✓
<b>Tipo de Refrigerante</b>	R600a	R600a	R600a	R600a	R600a
<b>Dados técnicos</b>					
<b>Frequência, Hz</b>	50	50	50	50	50
<b>Voltagem, V</b>	230	230	230	230	230 - 240
<b>Potência, W</b>	160	160	140	160	140
<b>Cabo, m</b>	2,4	2,4	2,4	1,6	1,6

# FRIO: ESPECIFICAÇÕES TÉCNICAS COMBINADOS

Ficha de produto de acordo com a norma (EU) Nº1060/2010

	ZBB28655SA	ZBB28460SA	ZBB28475SA	ZBB28465SA	ZBB28441SA
<b>Marca</b>	Zanussi	Zanussi	Zanussi	Zanussi	Zanussi
<b>Modelo</b>	ZBB28655SA	ZBB28460SA	ZBB28475SA	ZBB28465SA	ZBB28441SA
<b>Categoria</b>	Combinado	Combinado	Combinado	Combinado	Combinado
<b>Classe de eficiência energética</b>	A+	A+	A+	A+	A+
<b>Consumo anual de energia (kWh)</b>	297	233	296	297	297
<b>Volume útil frigorífico (l)</b>	200	202	200	202	202
<b>Volume útil congelador (l)</b>	63	75	75	75	75
<b>Volume útil outros compartimentos (l)</b>	-	-	-	-	-
<b>No Frost frigorífico</b>	-	-	-	-	-
<b>No Frost congelador</b>	✓	-	-	-	-
<b>Autonomia por corte de energia, h</b>	20	22	22	22	22
<b>Capacidade de congelação (kg/24 h)</b>	4	4	12	4	4
<b>Classe climática</b>	SN-N-ST-T	SN-N-ST-T	SN-N-ST-T	SN-N-ST-T	SN-N-ST-T
<b>Temperatura ambiente mínima (°C)</b>	10	10	10	10	10
<b>Temperatura ambiente máxima (°C)</b>	43	43	43	43	43
<b>Nível de ruído (dB(A))</b>	39	35	35	36	36
<b>Instalação</b>	Integrável	Integrável	Integrável	Integrável	Integrável
<b>Controlo</b>	Eletrónico	Mecânico	Eletrónico	Eletrónico	Mecânico
<b>Tipo de frio</b>	"No-Frost"	Low Frost	Low Frost	Low Frost	Low Frost
<b>"Space+"</b>	-	-	-	✓	-
<b>Dimensões</b>					
<b>Altura (mm)</b>	1772	1772	1772	1772	1772
<b>Largura (mm)</b>	540	540	540	540	540
<b>Profundidade (mm)</b>	549	549	547	547	547
<b>Largura do nicho (mm)</b>	1780	1780	1780	1780	1780
<b>Largura do corte (mm)</b>	560	560	560	560	560
<b>Profundidade do corte (mm)</b>	550	550	550	550	550
<b>Capacidade</b>					
<b>Total bruta (l)</b>	280	280	277	280	280
<b>Útil frigorífico (l)</b>	263	277	275	277	277
<b>Bruta frigorífico (l)</b>	202	205	202	205	205
<b>Útil frigorífico (l)</b>	200	202	200	202	202
<b>Útil frigorífico sem Chill Zone (l)</b>	-	-	-	202	-
<b>Bruta congelador (l)</b>	78	75	75	75	75
<b>Útil congelador (l)</b>	63	75	75	75	75
<b>Compartimento frigorífico</b>					
<b>Evaporador</b>	Oculto	Oculto	Oculto	Oculto	Oculto
<b>Luz Interior</b>	✓	✓	✓	✓	✓
<b>Nº de prateleiras</b>	4	4	4	4	4
<b>Gavetas de legumes</b>	2	2	2	2	2
<b>Compartimento congelador</b>					
<b>Nº Gavetas</b>	3	3	3	3	2
<b>Descongelação</b>	Manual	Manual	Manual	Automática	Automática
<b>Outras características</b>					
<b>Nº compressores</b>	1	1	1	1	1
<b>Indicador de cong. rápida</b>	LED	LED	LED	LED	-
<b>Indicador de temperatura elevada</b>	-	-	✓	-	-
<b>Porta reversível</b>	✓	✓	✓	✓	✓
<b>Tipo de Refrigerante</b>	R600a	R600a	R600a	R600a	R600a
<b>Dados técnicos</b>					
<b>Frequência, Hz</b>	50	50	50	50	50
<b>Voltagem, V</b>	230-240	230-240	230-240	230-240	230-240
<b>Potência, W</b>	-	140	140	140	140
<b>Cabo, m / ficha</b>	2,4	2,4	2,4	2,4	2,4

# FRIO: ESPECIFICAÇÕES TÉCNICAS ENCASTRE

Ficha de produto de acordo com a norma (EU) Nº 1060/2010

	ZBA32060SA	ZBF22451SA	ZBT27430SA	ZBT23420SA	ZUA12420SA
Marca	Zanussi	Zanussi	Zanussi	Zanussi	Zanussi
Modelo	ZBA32060SA	ZBF22451SA	ZBT27430SA	ZBT23420SA	ZUA12420SA
Categoria	Side by Side	Side by Side	Frigorífico 2 portas	Frigorífico 2 portas	Frigorífico 1 porta
Classe de eficiência energética	A+	A+	A+	A+	A+
Consumo anual de energia (kWh)	143	306	293	254	193
Volume útil frigorífico (l)	319	-	218	184	97
Volume útil congelador (l)	-	208	50	40	17
Volume útil outros compartimentos (l)	-	-	-	-	-
No Frost frigorífico	-	-	-	-	-
No Frost congelador	-	-	-	-	-
Autonomia por corte de energia, h	-	24	20	20	13
Capacidade de congelação (kg/24 h)	-	20	4	4	2
Classe climática	SN-N-ST	SN-N-ST-T	SN-N-ST-T	SN-N-ST	SN-N-ST
Temperatura ambiente mínima (°C)	10	10	10	10	10
Temperatura ambiente máxima (°C)	43	43	43	43	43
Nível de ruído (dB(A))	34	39	36	36	40
Instalação	Integrável	Integrável	Integrável	Integrável	Integrável
<b>Controlo</b>					
Tipo de frio	Eletrónico	Eletrónico	Mecânico	Mecânico	Mecânico
"Space+"	✓	✓	✓	✓	✓
<b>Dimensões</b>					
Altura (mm)	1772	1772	1575	1441	815
Largura (mm)	540	540	540	540	560
Profundidade (mm)	547	547	547	547	550
Largura do nicho (mm)	1780	1780	1580	1446	820
Largura do corte (mm)	560	560	560	560	600
Profundidade do corte (mm)	550	550	550	550	550
<b>Capacidade</b>					
Total bruta (l)	323	220	274	230	119
Útil frigorífico (l)	319	208	268	224	102
Bruta frigorífico (l)	-	-	224	190	102
Útil frigorífico (l)	-	-	218	184	102
Útil frigorífico sem Chill Zone (l)	319	-	218	184	97
Bruta congelador (l)	-	220	50	40	-
Útil congelador (l)	-	208	50	40	17
<b>Compartimento frigorífico</b>					
Evaporador	-	Dinâmico	Oculto	Oculto	-
Luz Interior	✓	✓	✓	✓	✓
Nº de prateleiras	5	-	4	3	2
Gavetas de legumes	2	-	1	1	1
<b>Compartimento congelador</b>					
Nº Gavetas	-	5	-	-	-
Descongelação	Automática	-	Automática	Automática	Automática
<b>Outras características</b>					
Nº compressores	1	1	1	1	1
Indicador de cong. rápida	-	✓	-	-	-
Indicador de temperatura elevada	-	✓	-	-	-
Porta reversível	✓	✓	✓	✓	✓
Tipo de Refrigerante	R600a	R600a	R600a	R600a	R600a
<b>Dados técnicos</b>					
Frequência, Hz	50	50	50	50	50
Voltagem, V	230-240	230-240	230-240	230-240	230-240
Potência, W	100	150	200	140	110
Cabo, m / ficha	2,4	2,4	2,4	2,4	1,8

# FRIO: ESPECIFICAÇÕES TÉCNICAS ARCAS HORIZONTAIS

Ficha de produto de acordo com a norma (EU) N°1060/2010	ZFC51400WA	ZFC41400WA	ZFC31400WA	ZFC26400WA	ZFC21400WA	ZFC14400WA
<b>Marca</b>	Zanussi	Zanussi	Zanussi	Zanussi	Zanussi	Zanussi
<b>Modelo</b>	ZFC51400WA	ZFC41400WA	ZFC31400WA	ZFC26400WA	ZFC21400WA	ZFC14400WA
<b>Categoria</b>	Arca Horizontal	Arca Horizontal	Arca Horizontal	Arca Horizontal	Arca Horizontal	Arca Horizontal
<b>Classe de eficiência energética</b>	A+	A+	A+	A+	A+	A+
<b>Consumo anual de energia (kWh)</b>	390	339	286	264	238	200
<b>Volume útil frigorífico (l)</b>	-	-	-	-	-	-
<b>Volume útil congelador (l)</b>	495	400	300	260	210	140
<b>Volume útil outros compartimentos (l)</b>	-	-	-	-	-	-
<b>No Frost frigorífico</b>	-	-	-	-	-	-
<b>No Frost congelador</b>	-	-	-	-	-	-
<b>Autonomia por corte de energia, h</b>	31	31	32	27	28	25
<b>Capacidade de congelação (kg/24 h)</b>	20	19	17	16	14	13
<b>Classe climática</b>	SN-N-ST-T	SN-N-ST-T	SN-N-ST-T	SN-N-ST-T	SN-N-ST-T	SN-N-ST-T
<b>Temperatura ambiente mínima (°C)</b>	10	10	10	10	10	10
<b>Temperatura ambiente máxima (°C)</b>	43	43	43	43	43	43
<b>Nível de ruído (dB(A))</b>	47	45	49	45	42	42
<b>Instalação</b>	Livre Instalação	Livre Instalação	Livre Instalação	Livre Instalação	Livre Instalação	Livre Instalação
<b>Cor</b>	Branco	Branco	Branco	Branco	Branco	Branco
<b>"Space+"</b>	✓	✓	✓	✓	✓	✓
<b>Dimensões</b>						
<b>Altura (mm)</b>	868	868	868	868	868	868
<b>Largura (mm)</b>	1600	1325	1050	935	795	595
<b>Profundidade (mm)</b>	665	665	665	665	665	665
<b>Capacidade</b>						
<b>Total bruta (L)</b>	500	404	304	263	213	142
<b>Compartimento congelador</b>						
<b>Abertura Easylid</b>	✓	✓	✓	✓	✓	✓
<b>Evaporador</b>	✓	✓	✓	✓	✓	✓
<b>Nº cestos</b>	3	3	3	2	1	1
<b>Luz interior</b>	✓	✓	✓	✓	✓	✓
<b>Outras características</b>						
<b>Condensador EcoTech+</b>	✓	✓	✓	✓	✓	✓
<b>Nº compressores</b>	1	1	1	1	1	1
<b>Tipo de compressor</b>	Máxima Eficiência	Standard	Máxima Eficiência	Máxima Eficiência	Máxima Eficiência	Máxima Eficiência
<b>Indicador de funcionamento</b>	✓	✓	✓	✓	✓	✓
<b>Indicador alta temperatura</b>	✓	✓	✓	✓	✓	✓
<b>Rodas</b>	✓	✓	✓	-	-	-
<b>Tipo de Refrigerante</b>	R600a	R600a	R600a	R600a	R600a	R600a
<b>Dados técnicos</b>						
<b>Frequência, Hz</b>	50	50	50	50	50	50
<b>Voltagem, V</b>	230-240	230-240	230-240	230-240	230-240	230-240
<b>Potência, W</b>	130	100	90	80	80	80
<b>Cabo, m / ficha</b>	1,6	1,6	1,6	1,6	1,6	1,6

# LAVAR A LOIÇA

# FÁCIL

---

As nossas máquinas de lavar loiça fazem com que seja fácil ter a sua loiça a brilhar num instante. O programa QuickWash tem uma duração de apenas 30 minutos e o programa Auto faz as escolhas por si: escolhe a temperatura, a duração e a quantidade de água certas, para poupar energia.

---

Máquinas de lavar loiça de livre instalação	116
Máquinas de lavar loiça de encastre	120

---

# UM GUIA PARA OS NOSSOS SÍMBOLOS DE LOIÇA

O que fazem as máquinas de lavar loiça da Zanussi e porquê? Aqui tem um guia rápido para as funções práticas, características de segurança e classificações energéticas.



## CARACTERÍSTICAS



### Capacidade

Em número de talheres.



### Eficiência Energética

As máquinas de lavar loiça da Zanussi apresentam reduzidos consumos de energia.



### Display dígitos



### Auto off

Elimina por completo o consumo de energia após o fim do ciclo de lavagem.



### Quick Wash

Programa rápido, para quando necessita da loiça limpa num instante.



### Programa Automático

Ajusta a temperatura e a duração do programa dependendo da sujidade da loiça.



### Set&Go

Início diferido até 24h (dependendo do modelo).



### Cestos Reguláveis

Cesto superior regulável em altura, mesmo com carga.



### Soft Spikes®

Estabilizadores de copos suaves.



### Aqua control

Segurança contra inundações Aqua-Control.



### Nível de ruído

dB(A)



### Largura



### Inox Anti Dedadas



### Tecnologia AirDry

Sistema de abertura automática da porta.



## DICA FÁCIL

Limpe a sua máquina de lavar loiça com vinagre. Basta colocar um pequeno copo no cesto superior da máquina.



Siga a #EasyTeam  
[easytips.tumblr.com](https://www.tumblr.com/easytips)

## ESCOLHE POR SI

É possível a máquina de lavar loiça escolher o programa? Selecione o programa Auto e a máquina escolhe a configuração mais eficaz para lavar a loiça. Esta funcionalidade está disponível em alguns modelos da nossa gama de tamanho standard e de máquinas estreitas.



## SABIA QUE...?

Com o programa Auto pode poupar\*

**Até 168 KWH**  
por ano. Isto representa 7 meses do consumo de energia da máquina de lavar loiça!

**Até 1.568 L**  
de água por ano.  
O equivalente a 45 duches!

\* Comparação do Programa Auto vs. Programa Intensivo. Baseado na poupança estimada que pode ser obtida.

## COPOS DE VINHO? FÁCIL

É possível a máquina de lavar loiça escolher o programa? Selecione o programa Auto e a máquina escolhe a configuração mais eficaz para lavar a loiça. Esta funcionalidade está disponível em alguns modelos da nossa gama de tamanho standard e de máquinas estreitas.

## JANTAR PARA 13? FÁCIL

Desenvolvemos a nossa nova máquina de lavar loiça com mais capacidade do que o normal e flexibilidade para todos os tipos de carga, o que lhe permite lavar loiça de até 13 lugares à mesa de uma só vez.

## TECNOLOGIA AIRDRY

Usa o fluxo de ar natural para finalizar a secagem. Com a abertura automática da porta de 10 cm na última fase do ciclo, o desempenho de secagem é otimizado enquanto contribui para a redução do consumo de energia – deixando a sua loiça impecável.

# LIMPEZA FÁCIL

---



---

## TODAS AS POSSIBILIDADES

---

Adaptamo-nos às suas necessidades, colocando à sua disposição uma ampla gama de máquinas de lavar loiça. Para além dos modelos de livre instalação, apresentamos outras soluções, como as máquinas de lavar loiça de encaixe, que se integram na perfeição na sua cozinha. Se dispõe de pouco espaço, uma máquina de lavar loiça de 45 cm de largura é a opção ideal para si. Por outro lado, se costuma ter convidados em casa, considere uma máquina de lavar loiça standard com a opção meia-carga para poder escolher a capacidade e não desperdiçar eletricidade ou água.

---

## SET&GO

---

Utilize a máquina de lavar loiça quando mais lhe convier! Pode escolher a melhor altura com um início diferido entre 1 hora a 24 horas. Inicia sozinha, à hora definida.



## QUICK WASH



Conseguimos deixar a sua loiça a brilhar em apenas 30 minutos! Imagine a conveniência. Quando tem pouco tempo, selecione o ciclo de lavagem rápida a 60 ou 65°C para loiça suja há pouco tempo, e terá os pratos limpos em metade do tempo. Ideal para quando está com pressa!



## EFICIÊNCIA ENERGÉTICA **A+++**

Estamos sempre a pensar em formas de poupar energia. Toda a gama de 60cm da Zanussi tem uma Classificação Energética A+ e A+++. Amiga do ambiente e da sua carteira.

## INTELIGENTES

O programa “Pré-Lavagem” é ideal enquanto espera por carregar a máquina e efetuar um programa de lavagem completo. O programa “Intensivo” (89 minutos) lava até os tachos e panelas mais sujas. Para obter resultados brilhantes em roupa de loiça de vidro, selecione o programa “Vidros”. Na hora de colocar a loiça na máquina, o cesto superior regulável em altura e os apoios rebatíveis (dependendo dos modelos), facilitam a tarefa.



## AUTO OFF

O desligar automático significa mesmo desligado! A sua máquina de lavar loiça não consumirá qualquer energia. Depois de o programa terminar, desliga a máquina por completo passado 10 minutos.

## DISPLAY LCD

A eletrônica de alguns modelos permite-lhe aproveitar o tempo da melhor maneira, informando-o quando a sua máquina necessita de sal ou abrillantador, mostrando em que fase se encontra o ciclo de lavagem ou até quanto tempo falta para que o programa termine.



## LOIÇA: MÁQUINAS DE LAVAR LOIÇA DE LIVRE INSTALAÇÃO



### MÁQ. LOIÇA ZDF26030XA



- A+++: poupe na fatura da eletricidade.
- A máquina escolhe as definições mais eficientes com o programa Auto.
- SoftSpikes®: acabaram-se os copos de vinho partidos.

#### Especificações

- Display dígitos com indicação de tempo residual
- 5 programas, 4 temperaturas
- QuickWash 30 min
- Programa Automático
- Set&Go: início diferido 1h-24h
- Função XtraDry
- Sistema de secagem AirDry
- Cesto sup. regulável com carga
- 2 Suportes SoftSpikes®
- Sistema de segurança Aqua Control
- Sensor de água
- Nº de talheres: 13
- Nível de ruído: 46 dB(A)
- Inox anti dedadas
- Dimensões (AxLxP), em mm: 850x600x625

PT: **457€**

PNC: 911 516 328  
EAN: 7332543553341



### MÁQ. LOIÇA ZDF26030WA



- A+++: poupe na fatura da eletricidade.
- A máquina escolhe as definições mais eficientes com o programa Auto.
- SoftSpikes®: acabaram-se os copos de vinho partidos.

#### Especificações

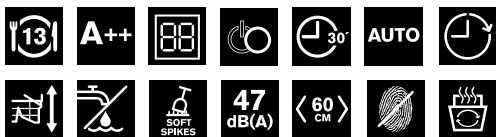
- Display dígitos com indicação de tempo residual
- 5 programas, 4 temperaturas
- QuickWash 30 min
- Programa Automático
- Set&Go: início diferido 1h-24h
- Função XtraDry
- Sistema de secagem AirDry
- Cesto sup. regulável com carga
- 2 Suportes SoftSpikes®
- Sistema de segurança Aqua Control
- Sensor de água
- Nº de talheres: 13
- Nível de ruído: 46 dB(A)
- Dimensões (AxLxP), em mm: 850x600x625

PT: **412€**

PNC: 911 516 327  
EAN: 7332543553334



## MÁQ. LOIÇA ZDF26020XA



- A++: poupe na fatura da eletricidade.
- SoftSpikes®: acabaram-se os copos de vinho partidos.
- Sistema AirDry e Função XtraDry: secagem eficaz da loiça.

### Especificações

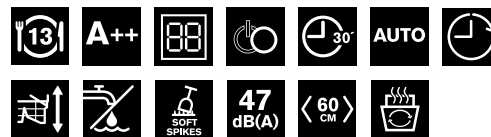
- Display dígitos com indicação de tempo residual
- Função Auto Off
- 5 programas, 4 temperaturas
- QuickWash 30 min
- Programa Automático
- Sistema de secagem AirDry
- Função XtraDry
- Set&Go: início diferido 1h-24h
- Cesto sup. regulável com carga
- Suportes SoftSpikes®
- Sistema de segurança Aqua Control
- Sensor de água
- N° de talheres: 13
- Nível de ruído: 47 dB(A)
- Inox anti dedadas
- Dimensões (AxLxP), em mm:  
850x600x625

PT: **486€**

PNC: 911 516 309  
EAN: 7332543542727



## MÁQ. LOIÇA ZDF26020WA



- A++: poupe na fatura da eletricidade.
- SoftSpikes®: acabaram-se os copos de vinho partidos.
- Sistema AirDry e Função XtraDry: secagem eficaz da loiça.

### Especificações

- Display dígitos com indicação de tempo residual
- Função Auto Off
- 5 Programas, 4 temperaturas
- QuickWash 30 min
- Programa Automático
- Sistema de secagem AirDry
- Função XtraDry
- Set&Go: início diferido 1h-24h
- Cesto sup. regulável com carga
- Suportes SoftSpikes®
- Sistema de segurança Aqua Control
- Sensor de água
- N° de talheres: 13
- Nível de ruído: 47 dB(A)
- Branco
- Dimensões (AxLxP), em mm:  
850x600x625

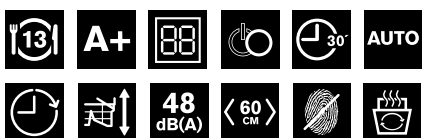
PT: **420€**

PNC: 911 516 308  
EAN: 7332543542710

## LOIÇA: MÁQUINAS DE LAVAR LOIÇA DE LIVRE INSTALAÇÃO



### MÁQ. LOIÇA ZDF26004XA



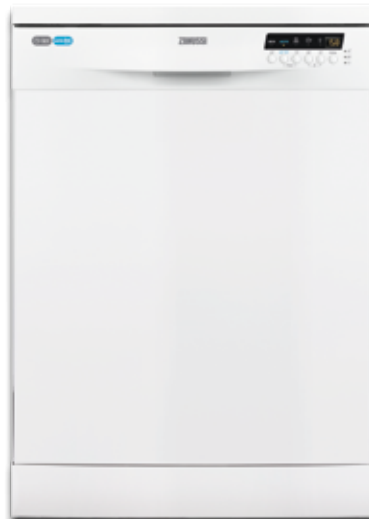
- Sistema AirDry e Função XtraDry: secagem eficaz da loiça.
- Auto Off: desliga-se sozinha após terminar o ciclo.
- Programe o início da lavagem com a função Set&Go.

#### Especificações

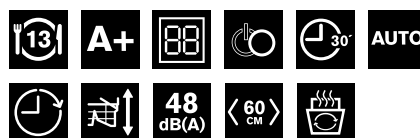
- Display dígitos com indicação de tempo residual
- Função Auto Off
- 5 Programas, 4 temperaturas
- QuickWash 30 min
- Programa Automático
- Sistema de secagem AirDry
- Função XtraDry
- Set&Go: início diferido 1h-24h
- Cesto sup. regulável com carga
- Sensor de água
- Nº de talheres: 13
- Nível de ruído: 48 dB(A)
- Inox anti dedadas
- Dimensões (AxLxP), em mm:  
850x600x625

PT: **439€**

PNC:911 516 307  
EAN: 7332543542703



### MÁQ. LOIÇA ZDF26004WA



- Sistema AirDry e Função XtraDry: secagem eficaz da loiça.
- Auto Off: desliga-se sozinha após terminar o ciclo.
- Programe o início da lavagem com a função Set&Go.

#### Especificações

- Display dígitos com indicação de tempo residual
- Função Auto Off
- 5 Programas, 4 temperaturas
- QuickWash 30 min
- Programa Automático
- Sistema de secagem AirDry
- Função XtraDry
- Set&Go: início diferido 1h-24h
- Cesto sup. regulável com carga
- Sensor de água
- Nº de talheres: 13
- Nível de ruído: 48 dB(A)
- Branco
- Dimensões (AxLxP), em mm:  
850x600x625

PT: **374€**

PNC: 911 516 306  
EAN: 7332543542697



### MÁQ. LOIÇA ZDF22002XA



- Sistema AirDry: secagem natural da loiça.
- QuickWash para uma lavagem rápida em 30 minutos.
- Programa intensivo para loiça muito suja.

#### Especificações

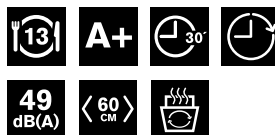
- Indicadores LED
- 5 programas, 3 temperaturas
- QuickWash 30 min
- Sistema de secagem AirDry
- Set&Go: início diferido 3h
- Cesto sup. regulável
- Nº de talheres: 13
- Nível de ruído: 49 dB(A)
- Inox anti dedadas
- Dimensões (AxLxP), em mm: 850x600x625

PT: **394€**

PNC: 911 519 223  
EAN: 7332543542765



### MÁQ. LOIÇA ZDF22002WA



- Sistema AirDry: secagem natural da loiça.
- QuickWash para uma lavagem rápida em 30 minutos.
- Programa intensivo para loiça muito suja.

#### Especificações

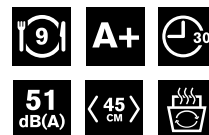
- Indicadores LED
- 5 programas, 3 temperaturas
- QuickWash 30 min
- Sistema de secagem AirDry
- Set&Go: início diferido 3h
- Cesto sup. regulável
- Nº de talheres: 13
- Nível de ruído: 49 dB(A)
- Branco
- Dimensões (AxLxP), em mm: 850x600x625

PT: **356€**

PNC: 911 519 222  
EAN: 7332543542758



### MÁQ. LOIÇA ZDS12002WA



- Máquina de lavar com 45cm que se adapta a qualquer espaço.
- QuickWash para uma lavagem rápida em 30 minutos.
- Programe o início da lavagem com a função Set&Go.

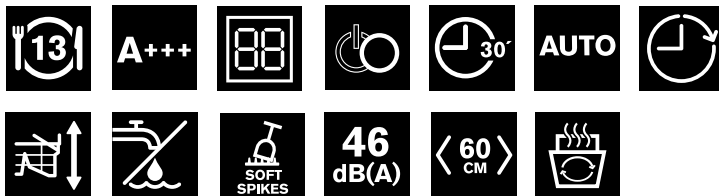
#### Especificações

- Indicadores LED
- 5 programas, 3 temperaturas
- QuickWash 30 min
- Set&Go: início diferido 3h
- Sistema de secagem AirDry
- Cesto sup. regulável
- Nº de talheres: 9
- Nível de ruído: 51 dB(A)
- Branco
- Dimensões (AxLxP), em mm: 850x446x625

PT: **403€**

PNC: 911 059 020  
EAN: 7332543529759

## MÁQ. LOIÇA ZDT26040FA



- A+++ : Poupe na fatura da eletricidade.
- Sistema AirDry e Função XtraDry: secagem eficaz da loiça.
- SoftSpikes: Acabaram-se os copos de vinho partidos.

### Especificações

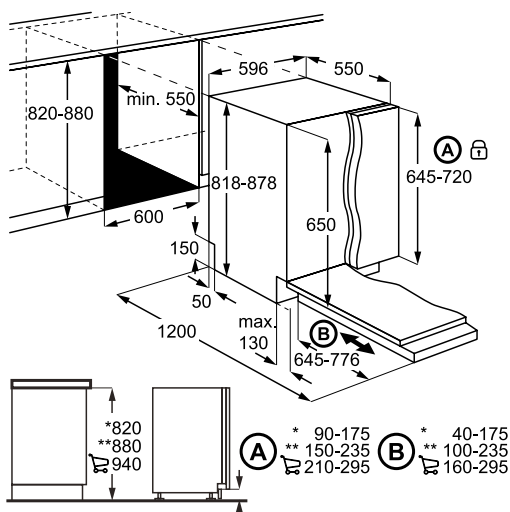
- Totalmente integrável
- Display dígitos com Beam on Floor: vermelho e verde
- Função Auto Off
- 6 programas, 4 temperaturas
- QuickWash 30 min 60° C
- Programa Automático
- Sistema de Secagem AirDry
- Função XtraDry
- Set&Go: início diferido 1h-24h
- Cesto sup. regulável com carga
- 2 Suportes SoftSpikes®
- Sistema de segurança AquaControl
- Sensor de água
- N° de talheres: 13
- Nível de ruído: 46 dB(A)
- Dimensões de encastre (AxLxP), em mm: 818x596x550



PT: **530€**

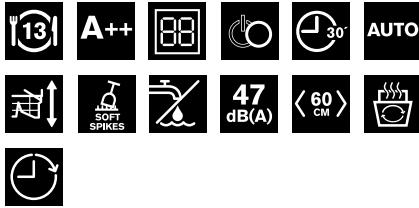
PNC: 911 536 322

EAN: 7332543554973





## MÁQ. LOIÇA ZDT26022FA



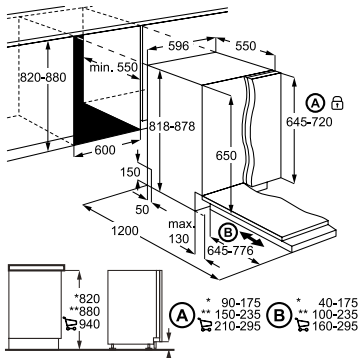
- A++: Poupe na fatura da eletricidade.
- Sistema AirDry e Função XtraDry: secagem eficaz da loiça.
- SoftSpikes: Acabaram-se os copos de vinho partidos.

### Especificações

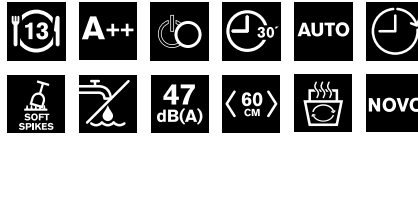
- Totalmente integrável
- Display dígitos
- Função Auto Off
- 5 programas, 4 temperaturas
- QuickWash 30 min
- Programa Automático
- Sistema de secagem AirDry
- Função XtraDry
- Função meia carga
- Set&Go: início diferido 1h-24h
- Cesto sup. regulável com carga
- Suportes SoftSpikes®
- Sistema de segurança AquaControl
- Sensor de água
- N° de talheres: 13
- Nível de ruído: 47 dB(A)
- Dimensões de encastre (AxLxP), em mm: 818x596x555

PT: 494€

PNC: 911 536 320  
EAN: 7332543554959



## MÁQ. LOIÇA ZDT24004FA



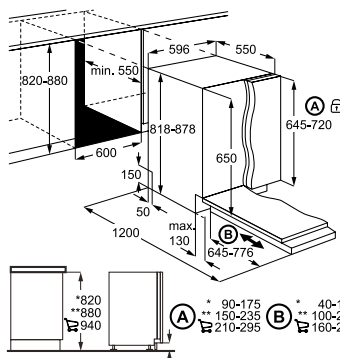
- A++: Poupe na fatura da eletricidade.
- Sistema AirDry e Função XtraDry: secagem eficaz da loiça.
- SoftSpikes: Acabaram-se os copos de vinho partidos.

### Especificações

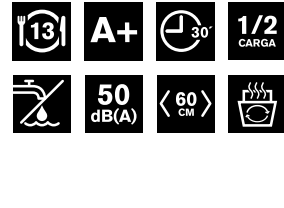
- Totalmente integrável
- Indicadores LED
- Função Auto Off
- 5 programas, 4 temperaturas
- QuickWash 30 min
- Programa Automático
- Sistema de secagem AirDry
- Função XtraDry
- Set&Go: início diferido 3h/6h/9h
- Cesto sup. regulável com carga
- Suportes SoftSpikes®
- Sistema de segurança AquaControl
- Sensor de água
- N° de talheres: 13
- Nível de ruído: 47 dB(A)
- Dimensões de encastre (AxLxP), em mm: 818x596x550

PT: 457€

PNC: 911 535 201  
EAN: 7332543554942



## MÁQ. LOIÇA ZDT21006FA



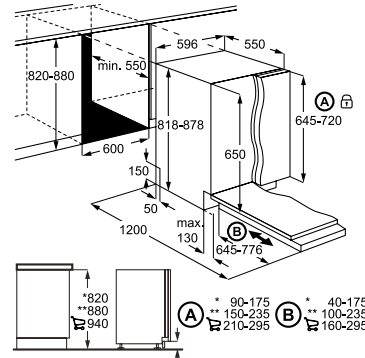
- Poupe água e eletricidade com o programa de meia carga.
- Programa intensivo para loiça muito suja.
- Sistema Airdry: secagem natural da loiça.

### Especificações

- Totalmente integrável
- Indicadores LED
- 5 programas, 3 temperaturas
- QuickWash 30 min
- Sistema de secagem AirDry
- Cesto sup. regulável
- N° de talheres: 13
- Nível de ruído: 50 dB(A)
- Dimensões de encastre (AxLxP), em mm: 818x596x555

PT: 403€

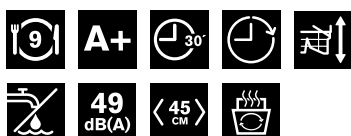
PNC: 911 539 200  
EAN: 7332543554850



## LOIÇA: MÁQUINAS DE LAVAR LOIÇA 45 CM E PAINEL À VISTA



### MÁQ. LOIÇA ZDV14003FA



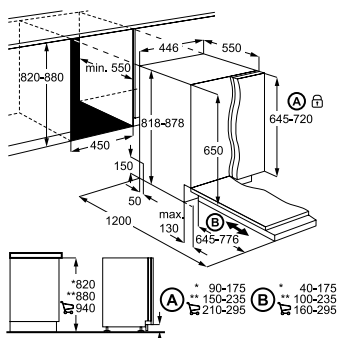
- Máquina de lavar com 45cm que se adapta a qualquer espaço.
- Programe o início da lavagem com a função Set&Go.

#### Especificações

- Totalmente integrável 45 cm
- Indicadores LED
- 5 programas, 4 temperaturas
- QuickWash 30 min
- Set&Go: início diferido 3/6/9h
- Sistema de secagem AirDry
- Cesto sup. regulável com carga
- Sistema de segurança Aqua Control
- Sensor de água
- Nº de talheres: 9
- Nível de ruído: 49 dB(A)
- Dimensões de encastre (AxLxP), em mm: 818x446x550

PT: 457€

PNC: 911 075 016  
EAN: 7332543525720



### MÁQ. LOIÇA ZDV12003FA



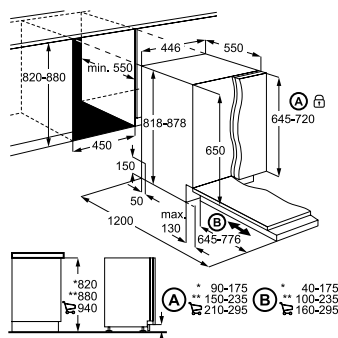
- Máquina de lavar com 45cm que se adapta a qualquer espaço.
- QuickWash para uma lavagem rápida em 30 minutos.

#### Especificações

- Totalmente integrável 45 cm
- Indicadores LED
- 5 programas, 3 temperaturas
- QuickWash 30 min
- Sistema de secagem AirDry
- Cesto sup. regulável
- Sistema de segurança Aqua Control
- Sensor de água
- Nº de talheres: 9
- Nível de ruído: 53 dB(A)
- Dimensões de encastre (AxLxP), em mm: 818x446x550

PT: 430€

PNC: 911 079 029  
EAN: 7332543529810



### MÁQ. LOIÇA ZDI22003XA



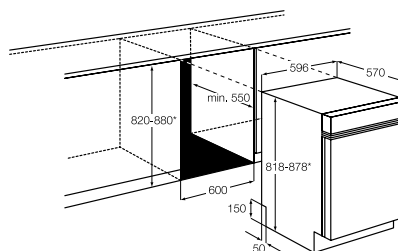
- QuickWash para uma lavagem rápida em 30 minutos.
- Sistema Airdry: secagem natural da loiça.

#### Especificações

- Painel à vista
- Indicadores LED
- 5 programas, 3 temperaturas
- QuickWash 30 min
- Sistema de secagem AirDry
- Cesto sup. regulável
- Set&Go: início diferido 3h
- Nº de talheres: 13
- Nível de ruído: 49 dB(A)
- Dimensões de encastre (AxLxP), em mm: 818x596x575

PT: 430€

PNC: 911 529 200  
EAN: 7332543554928



# LOIÇA: ESPECIFICAÇÕES TÉCNICAS MÁQUINAS DE LAVAR LOIÇA

Ficha de produto de acordo com a norma (EU) N°1060/2010

	ZDF26030XA	ZDF26030WA	ZDF26020XA	ZDF26020WA	ZDF26004XA
<b>Marca</b>	Zanussi	Zanussi	Zanussi	Zanussi	Zanussi
<b>Modelo</b>	ZDF26030XA	ZDF26030WA	ZDF26020XA	ZDF26020WA	ZDF26004XA
<b>N° Talheres</b>	13	13	13	13	13
<b>Classe de eficiência energética</b>	A+++	A+++	A++	A++	A+
<b>Consumo anual de energia (kWh)</b>	234	234	262	262	295
<b>Consumo de energia no ciclo declarado (KWh)</b>	0,93	0,93	0,93	0,93	1,03
<b>Consumo no modo desligado (W)</b>	0,1	0,1	0,1	0,1	0,1
<b>Consumo no modo stand-by (W)</b>	0,1	0,1	0,1	0,1	0,1
<b>Consumo anual de água (l)</b>	2775	2775	2775	2775	3080
<b>Eficiência de secagem</b>	A	A	A	A	A
<b>Programa declarado</b>	Eco 50	Eco 50	Eco 50	Eco 50	Eco 50
<b>Duração do programa declarado (min)</b>	237	237	237	237	227
<b>Duração no modo stand-by (min)</b>	5	5	5	5	5
<b>Nível de ruído (dB(A))</b>	46	46	47	47	48
<b>Instalação</b>	Livre Instalação	Livre Instalação	Livre Instalação	Livre Instalação	Livre Instalação
<b>Características</b>					
<b>Display</b>	Indicadores LED	Indicadores LED	Indicadores LED	Indicadores LED	Indicadores LED
<b>Material da Cuba</b>	Inox	Inox	Inox	Inox	Inox
<b>Sensor de água</b>	✓	✓	✓	✓	✓
<b>Sensor de carga Fuzzy Logic</b>	✓	✓	✓	✓	✓
<b>Proteção contra inundações</b>	✓	✓	✓	✓	✓
<b>Sistema de controlo de água</b>	✓	✓	✓	✓	✓
<b>Bitérmica</b>	✓	✓	✓	✓	✓
<b>Cesto superior regulável</b>	com carga	com carga	com carga	com carga	com carga
<b>Sistema de Secagem AirDry</b>	✓	✓	✓	✓	✓
<b>Softspikes</b>	2	2	2	2	-
<b>Suportes para chávenas no cesto superior</b>	4	4	4	4	4
<b>Suportes rebateveis cesto inferior</b>	✓	✓	✓	✓	✓
<b>Consumo de água ciclo, L</b>	9,9	9,9	9,9	9,9	11
<b>Dimensões</b>					
<b>Altura, mm</b>	850	850	850	850	850
<b>Largura, mm</b>	600	600	600	600	600
<b>Profundidade, mm</b>	625	625	625	625	625
<b>Altura mínima do corte encastre (mm)</b>	-	-	-	-	-
<b>Altura máxima do corte encastre (mm)</b>	-	-	-	-	-
<b>Largura do corte encastre (mm)</b>	-	-	-	-	-
<b>Profundidade do corte encastre (mm)</b>	-	-	-	-	-
<b>Funções</b>					
<b>Início diferido</b>	1-24h	1-24h	1-24h	1-24h	1-24h
<b>Função XtraDry</b>	✓	✓	✓	✓	✓
<b>Auto Off</b>	✓	✓	✓	✓	✓
<b>Programas</b>					
<b>Auto 45°70°</b>	✓	✓	✓	✓	✓
<b>Rápido 30°</b>	✓	✓	✓	✓	✓
<b>Dados Técnicos</b>					
<b>Voltagem, V</b>	200-240	200-240	220-240	220-240	220-240
<b>Frequência, Hz</b>	50/60	50/60	50	50	50
<b>Potência, W</b>	1550/2200	1550/2200	1950	1950	1950
<b>Cabo, m</b>	1,5 / Euro Moulded	1,5 / Euro Moulded	1,5 / Euro Moulded	1,5 / Euro Moulded	1,5 / Euro Moulded

# LOIÇA: ESPECIFICAÇÕES TÉCNICAS MÁQUINAS DE LAVAR LOIÇA

Ficha de produto de acordo com a norma (EU) N°1060/2010

	ZDF26004WA	ZDF22002XA	ZDF22002WA	ZDS12002WA	ZDT26040FA
Marca	Zanussi	Zanussi	Zanussi	Zanussi	Zanussi
Modelo	ZDF26004WA	ZDF22002XA	ZDF22002WA	ZDS12002WA	ZDT26040FA
N° Talheres	13	13	13	9	13
Classe de eficiência energética	A+	A+	A+	A+	A+++
Consumo anual de energia (kWh)	295	295	295	222	234
Consumo de energia no ciclo declarado (kWh)	1,05	1,04	1,04	0,88	0,93
Consumo no modo desligado (W)	0,1	0,1	0,1	0,5	0,1
Consumo no modo stand-by (W)	0,1	0,1	0,1	1,9	0,1
Consumo anual de água (l)	3080	3080	3080	2775	2775
Eficiência de secagem	A	A	A	A	A
Programa declarado	Eco 50	Eco 50	Eco 50	Eco 50	Eco 50
Duração do programa declarado (min)	227	222	222	222	237
Duração no modo stand-by (min)	5	5	5	5	5
Nível de ruído (dB(A))	48	49	49	51	46
Instalação	Livre Instalação	Livre Instalação	Livre Instalação	Livre Instalação	Total. Integrável
<b>Características</b>					
Display	Indicadores LED	Indicadores LED	Indicadores LED	Indicadores LED	Indicadores LED
Material da Cuba	Inox	Inox	Inox	Inox	Inox
Sensor de água	✓	✓	✓	✓	✓
Sensor de carga Fuzzy Logic	✓	✓	✓	✓	✓
Proteção contra inundações	✓	✓	✓	✓	✓
Sistema de controlo de água	✓	✓	✓	✓	✓
Bitérmica	✓	✓	✓	✓	✓
Cesto superior regulável	com carga	✓	✓	✓	com carga
Sistema de Secagem AirDry	✓	✓	✓	✓	✓
Softspikes	-	-	-	-	2
Suportes para chávenas no cesto superior	4	4	4	4	✓
Suportes rebatíveis cesto inferior	✓	✓	-	-	✓
Consumo de água ciclo, L	11	11	11	9,9	9,9
<b>Dimensões</b>					
Altura, mm	850	850	850	850	818
Largura, mm	600	600	600	446	596
Profundidade, mm	625	625	625	625	550
Altura mínima do corte encastre (mm)	-	-	-	-	820
Altura máxima do corte encastre (mm)	-	-	-	-	880
Largura do corte encastre (mm)	-	-	-	-	600
Profundidade do corte encastre (mm)	-	-	-	-	550
<b>Funções</b>					
Início diferido	1-24h	3h	3h	3h	1-24h
Função XtraDry	✓	-	-	-	✓
Auto Off	✓	✓	-	-	✓
<b>Programas</b>					
Auto 45°70°	✓	✓	-	-	✓
Rápido 30 min / 60°	✓	✓	-	-	✓
<b>Dados Técnicos</b>					
Voltagem, V	220-240	220-240	220-240	220-240	220-240
Frequência, Hz	50	50	50	50	50
Potência, W	1950	1950	1950	1950	1950
Cabo, m	1,5 / Euro Moulded	1,5 / Euro Moulded	1,5 / Euro Moulded	1,5 / Euro Moulded	1,5 / Euro Moulded

ZDT26022FA	ZDT24004FA	ZDT21006FA	ZDV14003FA	ZDV12003FA	ZDI22003XA
Zanussi	Zanussi	Zanussi	Zanussi	Zanussi	Zanussi
ZDT26022FA	ZDT24004FA	ZDT21006FA	ZDV14003FA	ZDV12003FA	ZDI22003XA
13	13	13	9	9	13
A++	A++	A+	A+	A+	A+
262	262	295	222	222	295
0,93	0,920	1,04	0,778	0,88	1,04
0,1	0,5	0,1	0,5	0,5	0,1
0,1	0,1	1,9	0,1	0,5	1,9
2775	2775	3080	2775	2775	3080
A	A	A	A	A	A
Eco 50	Eco 50	Eco 50	Eco 50	Eco 50	Eco 50
237	237	227	225	225	227
5	5	5	5	5	5
47	47	50	49	53	49
Totalmente Integrável	Totalmente Integrável	Totalmente Integrável	Totalmente integrável	Totalmente integrável	Painel à Vista
Indicadores LED					
Inox	Inox	Inox	Inox	Inox	Inox
✓	✓	✓	✓	✓	✓
✓	✓	✓	✓	✓	✓
✓	✓	✓	✓	✓	✓
✓	✓	✓	✓	✓	✓
✓	✓	✓	✓	✓	✓
com carga	com carga	✓	com carga	✓	✓
✓	✓	✓	✓	✓	✓
2	-	-	-	-	-
✓	4	4	4	4	4
✓	✓	✓	-	-	✓
9,9	11	11	9,9	9,9	11
818					
818	818	818	850	850	818
596	596	596	446	446	596
550	550	550	550	550	575
820	820	820	820	820	820
880	880	880	900	900	880
600	600	600	450	450	600
550	550	550	550	550	550
1-24h					
1-24h	3h/6h/9h	3h	3h/6h/9h	-	3h
✓	✓	-	-	-	-
✓	✓	✓	✓	✓	✓
1950					
✓	✓	✓	✓	✓	✓
✓	✓	✓	✓	✓	✓
220-240					
220-240	220-240	220-240	220-240	220-240	220-240
50	50	50	50	50	50
1950	1950	1950	1950	1950	1950
1,5 / Euro Moulded	1,5 / Euro Moulded	1,5 / Euro Moulded	1,5 / Euro Moulded	1,5 / Euro Moulded	1,5 / Euro Moulded

# TRATAR DA ROUPA FÁCIL

---

Ligue a máquina e já está. Com uma grande capacidade, programas fáceis e rápidos para poupar tempo, enquanto utiliza menos recursos.

---

Máquinas de lavar roupa Livre instalação	132
Máquina de lavar roupa Encastre	137
Máquina de lavar e secar roupa Encastre	137
Secadores de condensação	138

---

# UM GUIA PARA OS NOSSOS SÍMBOLOS DE ROUPA

O que fazem os aparelhos de tratamento da roupa da Zanussi e porquê? Aqui tem um guia rápido para as nossas funções práticas, características de segurança e classificações energéticas.

## CARACTERÍSTICAS



### Capacidade

Capacidade de lavagem e/ ou secagem, em kg.



### Velocidade de Centrifugação

Pode reduzir a velocidade de centrifugação ou até seleccionar a opção Cuba cheia, dependendo do programa seleccionado.



### Display LCD



### Início Diferido

Defina o início do programa para a hora que mais lhe convier.



### Engomar Fácil

Protege os tecidos delicados e fibras sintéticas de desenvolverem rugas difíceis de remover.



### Opção rápido

Com a opção Rápido pode reduzir o ciclo da sua lavagem.



### Bomba de calor

Permite secar a roupa a baixa temperatura com suavidade e ajuda reduzir as contas de electricidade.



### Secador de condensação

Condensa a humidade extraída da roupa em água, sendo depois recolhida num depósito fácil de esvaziar.



### Eficiência energética

Apresentamos modelos energeticamente eficientes, para um reduzido consumo de energia.



### Eficiência de condensação

Aplicável aos secadores de roupa.



## DICA FÁCIL

Tem mesmo que sair e a sua camisa preferida necessita ser lavada? Utiliza o nosso Programa rápido 30 min a 30°C.



Siga a #EasyTeam  
[easytips.tumblr.com](https://www.tumblr.com/easytips)



# LAVAR ROUPA COM ZANUSSI?

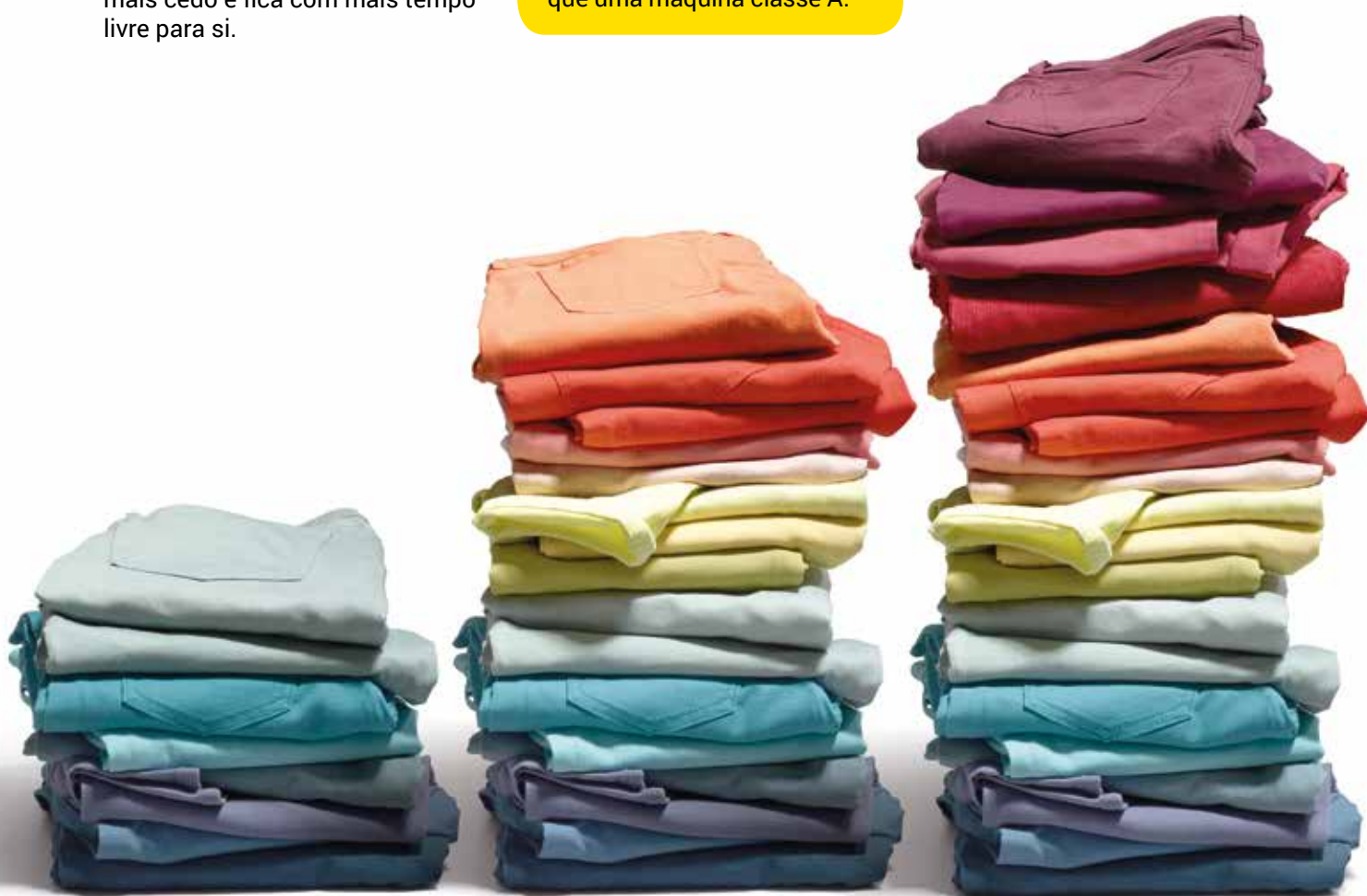
## FÁCIL

### ELEVADA CAPACIDADE

Algumas das nossas máquinas têm tambores com uma capacidade entre 8kg e 10kg, o que lhe permite lavar mais peças de uma só vez. Desta forma pode terminar o tratamento da roupa mais cedo e fica com mais tempo livre para si.

### EFICIÊNCIA ENERGÉTICA **A+++ -20%**

As nossas máquinas de lavar roupa topo de gama apresentam uma eficiência energética A+++ -20%, o que significa que são efetivamente mais eficientes que uma máquina classe A.



ROUPA

# ENGOMAR

## FÁCIL

Ao manter a roupa em movimento e ao utilizar uma fase de arrefecimento com água fria, o programa Engomar Fácil evita que as peças delicadas e sintéticas fiquem com vincos difíceis de eliminar.



## RESULTADOS EXCELENTE

Graças ao sistema "HydroSystem" e ao controlo eletrónica "Fuzzy Logic", as nossas máquinas de lavar roupa consomem apenas a quantidade de água necessária tendo em conta a roupa que colocou no interior do tambor e o programa selecionado. As máquinas "Flexidose" vêm equipadas com um filtro "Easy Access" no interior do tambor. Adicionalmente, pode ainda optar por escolher o seu detergente em pó ou líquido preferido, colocá-lo no dispensador correto da gaveta de detergente e o sistema Flexidose utilizará o seu detergente para obter os melhores resultados.

## LAVAGEM RÁPIDA

Pode reduzir o tempo de lavagem com a opção rápido, quer esteja a lavar algodões, sintéticos ou delicados.

## POUPANÇA AUTOMÁTICA

O sistema de ajuste automático seleciona o tempo de secagem correto para cada carga - acabaram as suposições!

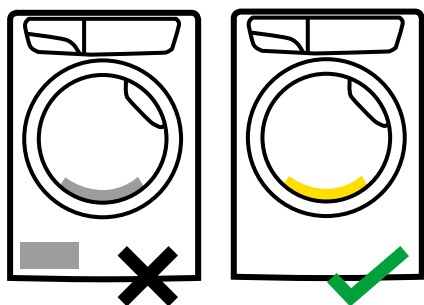
## MÁQUINAS DE LAVAR E SECAR ROUPA

Especialmente pensadas para cozinhas ou casas sem espaço para instalar uma máquina de lavar roupa e um secador. Com uma capacidade de até 7 kg, são a solução perfeita para lavar e secar a sua roupa.



## SECADOR COM BOMBA DE CALOR

A tecnologia de bomba de calor deixa-o secar as roupas a baixas temperaturas de forma suave e ajuda-o a manter as suas contas de eletricidade baixas, permitindo-lhe reduzir até 40% de energia comparativamente a um modelo Classe A.



## APENAS UM FILTRO PARA LIMPAR

O ergonómico filtro EasyClean faz com que não seja necessário utilizar um segundo filtro que a maior parte dos secadores tem. Um filtro, uma limpeza - e já está.

## INÍCIO DIFERIDO

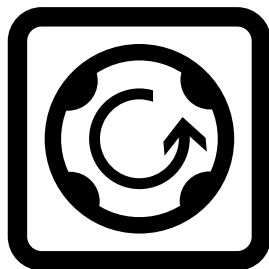
Deixa-o pré-programar o ciclo para iniciar em 3, 6 ou 9 horas, o que lhe for mais conveniente. Nos modelos mais avançados pode definir o início do programa para até 20 horas mais tarde.

## SECAR A ROUPA É UMA TAREFA COMPLICADA?

Acreditamos que tratar da roupa não é tarefa para o fim-de-semana inteiro – especialmente quando pode aproveitá-lo para ter mais tempo com a sua família e amigos. Os nossos secadores incluem diferentes programas, para diferentes necessidades. Desde as roupas mais delicadas, até aos Jeans, toda a sua roupa fica perfeita, inclusive as Lãs que, graças à aprovação Woolmark Apparel Care podem ser secas com total segurança.

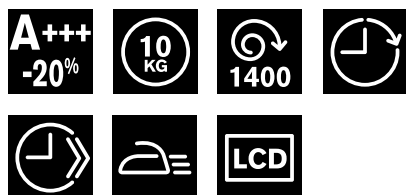
## PORTA REVERSÍVEL

A reversibilidade total do aro da porta deste secador oferece-lhe quatro diferentes posições da pega, o que significa que pode colocar o secador como quiser.



## ROUPA: MÁQUINAS DE LAVAR ROUPA DE LIVRE INSTALAÇÃO

### MÁQ. LAVAR ROUPA ZWF01483W



- Tambor XXL: para lavar mais de uma só vez.
- Motor inverter: mais longevidade para a sua máquina de lavar roupa.
- QuickWash: a opção que lhe permite lavar a roupa em metade do tempo.
- Design Easy Collection.

#### Especificações

- Capacidade: 10 kg
- 1400 rpm
- A+++ -20%
- Painel com Display LCD
- Programas de lavagem: mini 30, algodões, algodões eco, sintéticos, delicados, lãs plus, edredões, mix 20
- Tambor e porta XXL
- Segurança para crianças
- Motor inverter
- Dimensões (AxLxP), em mm:  
850x600x600-660

PT: **478€**

PNC: 914 910 327

EAN: 7332543541867





## M. LAV. ROUPA ZWF91283W



- Tambor XXL: para lavar mais de uma só vez.
- Motor inverter: mais longevidade para a sua máquina de lavar roupa.
- QuickWash: a opção que lhe permite lavar a roupa em metade do tempo.
- Design Easy Collection.

### Especificações

- Capacidade: 9 kg
- 1200 rpm
- A+++ -20%
- Pannel com Display LCD
- Programas de lavagem: Mini 30, Algodões, Algodões Eco, Sintéticos, Delicados, Lãs Plus, Edredões, Mix 20
- Tambor e porta XXL
- Segurança para crianças
- Motor inverter
- Dimensões (AxLxP), em mm: 850x600x600-660

PT: **432€**

PNC: 914 910 446  
EAN: 7332543541287



## M. LAV. ROUPA ZWF81263W



- Tambor XXL: para lavar mais de uma só vez.
- QuickWash: a opção que lhe permite lavar a roupa em metade do tempo.
- Sistema AquaFall™: molha a roupa de forma mais eficiente, garantindo uma distribuição mais equilibrada do detergente da roupa.
- Design Easy Collection.

### Especificações

- Capacidade: 8 kg
- 1200 rpm
- A+++
- Pannel com Display LCD
- Programas de lavagem: Mini 30 Min, Algodões, Algodões Eco, Sintéticos, Delicados, Lãs Plus, Edredões, Mix 20
- Porta XXL
- Segurança para crianças
- Dimensões (AxLxP), em mm: 850x600x520

PT: **377€**

PNC: 914 911 814  
EAN: 7332543541881

## ROUPA: MÁQUINAS DE LAVAR ROUPA DE LIVRE INSTALAÇÃO



### M. LAV. ROUPA ZWF8230SSE



- QuickWash: a opção que lhe permite lavar a roupa em metade do tempo.
- Início diferido de 3h, 6h ou 9h: pode iniciar a lavagem quando mais lhe convier.

#### Especificações

- Capacidade: 8 kg
- 1200 rpm
- A+++
- Painel com Display LCD
- Programas de lavagem: Algodões, Algodões Eco, Sintéticos, Delicados, Lãs Plus, Roupa Escura, Mix 20, Enxaguar, Descarga, Centrifugar, Engomar Fácil, Rápido 20min 3Kg, Jeans e 30 min a 30°C
- Início diferido: 3h/6h/9h
- Segurança para crianças
- Dimensões (AxLxP), em mm: 847x597x607-643

PT: **439€**

PNC: 914 909 138  
EAN: 7332543571727



### M. LAV. ROUPA ZWF8230WWE



- QuickWash: a opção que lhe permite lavar a roupa em metade do tempo.
- Início diferido de 3h, 6h ou 9h: pode iniciar a lavagem quando mais lhe convier.

#### Especificações

- Capacidade: 8 kg
- 1200 rpm
- A+++
- Painel com Display LCD
- Programas de lavagem: Algodões, Algodões Eco, Sintéticos, Delicados, Lãs Plus, Roupa Escura, Mix 20, Enxaguar, Descarga, Centrifugar, Engomar Fácil, Rápido 20min 3Kg, Jeans e 30 min a 30°C
- Início diferido: 3h/6h/9h
- Segurança para crianças
- Dimensões (AxLxP), em mm: 847x597x607-643

PT: **384€**

PNC: 914 909 140  
EAN: 7332543571819



## M. LAV. ROUPA ZWF8220WWE



- QuickWash: a opção que lhe permite lavar a roupa em metade do tempo.
- Início diferido de 3h, 6h ou 9h: pode iniciar a lavagem quando mais lhe convier.

### Especificações

- Capacidade: 8 kg
- 1200 rpm
- A+++
- Painel com Display LED
- Programas de lavagem: Algodões, Algodões Eco, Sintéticos, Delicados, Lãs Plus, Roupa Escura, Mix 20, Enxaguar, Descarga, Centrifugar, Engomar Fácil, Rápido 20min 3Kg, Jeans e 30 min a 30°C
- Início diferido: 3h/6h/9h
- Segurança para crianças
- Dimensões (AxLxP), em mm: 847x597x607-643

PT: **366€**

PNC: 914 909 141  
EAN: 7332543571826



## M. LAV. ROUPA ZWF7240WWE



- QuickWash: a opção que lhe permite lavar a roupa em metade do tempo.
- Início diferido: pode iniciar a lavagem quando mais lhe convier.

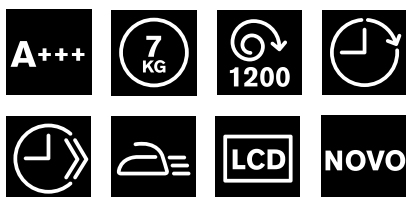
### Especificações

- Capacidade: 7 kg
- 1200 rpm
- A+++
- Painel com Display LCD
- Programas de lavagem: Algodões, Algodões Eco, Sintéticos, Delicados, Lãs Plus, Roupa Escura, Mix 20, Enxaguar, Descarga, Centrifugar, Engomar Fácil, Rápido 20min 3Kg, Jeans e 30 min a 30°C
- Início diferido
- Segurança para crianças
- Dimensões (AxLxP), em mm: 847x597x607-643

PT: **366€**

PNC: 914 909 142  
EAN: 7332543571833

## M. LAV. ROUPA ZWF7230WWE



- QuickWash: a opção que lhe permite lavar a roupa em metade do tempo.
- Início diferido 3h, 6h, 9h: pode iniciar a lavagem quando mais lhe convier.

### Especificações

- Capacidade: 7 kg
- 1200 rpm
- A+++
- Painel com Display LCD
- Programas de lavagem: Algodões, Algodões Eco, Sintéticos, Delicados, Lãs Plus, Roupa Escura, Mix 20, Enxaguar, Descarga, Centrifugar, Engomar Fácil, Rápido 20min 3Kg, Jeans e 30 min a 30°C
- Início diferido 3h/6h/9h
- Dimensões (AxLxP), em mm: 847x597x607-643

PT: **357€**

PNC: 914 909 143

EAN: 7332543571840



## ROUPA: MÁQUINAS DE LAVAR E LAVAR E SECAR ROUPA DE ENCASTRE



### MÁQ. LAVAR ROUPA ZWI814UDWA



- Uma surpreendente capacidade de carga de 8 kg para uma máquina de lavar roupa de integrar de tamanho standard.
- Função especial Rápido que reduz a duração do programa.
- Início diferido Set&Go, para tornar a sua vida mais fácil.

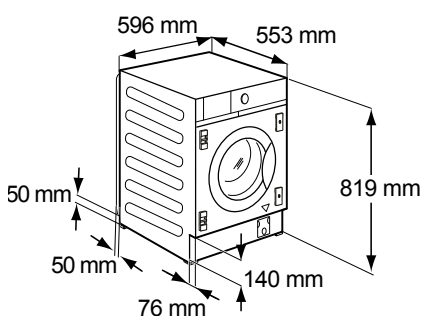
#### Especificações

- De integrar
- Capacidade: 8 kg
- 1400 rpm
- Painel com indicadores LED
- Programas especiais: delicados, engomar fácil, mistos, centrifugar/drenar, limpeza da máquina, edredões, lavagem diária, desporto, denim, lãs/lavar à mão
- Dimensões (AxLxP), em mm: 819x596x540-553

– \*Disponível a partir de Agosto de 2018

PT: **661€**

PNC: 914 580 211  
EAN: 7332543635337



### MÁQ. LAVAR E SECAR ROUPA ZWT816PCWA



- Pode lavar facilmente até 8 Kg de uma vez e lavar e secar 4 kg.
- Programa Outdoor na lavagem e na secagem, para restaurar a impermeabilização dos tecidos.
- Motor Inverter para menor consumo.

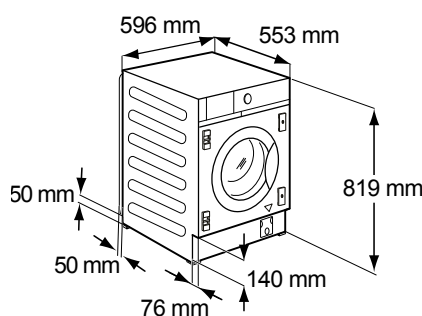
#### Especificações

- De integrar
- Capacidade: 8 kg (lav), 4 kg (sec), 1600rpm
- Painel com indicadores LED
- Programas especiais de lavagem: delicados, lãs/lavar à mão, edredões, centrifugar/drenar, limpeza da máquina, lavagem diária, desporto, denim, outdoor, nonstop 60min
- Secagem por condensação
- Programas de secagem automática e por tempo
- Dimensões (AxLxP), em mm: 819x596x540-544

– \*Disponível a partir de Agosto de 2018

PT: **841€**

PNC: 914 606 608  
EAN: 733254635443



## ROUPA: SECADORES



### SECADOR ZDH8373W



- AutoSense: ajuste automático do tempo e consumo em função da carga.
- Limpeza fácil: apenas um filtro para limpar.
- Porta fácil: 4 posições para que fique alinhada na perfeição.

#### Especificações

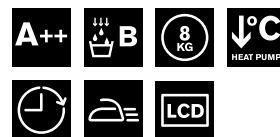
- Secador de condensação com bomba de calor
- Capacidade: 8 kg
- A+++
- Eficiência de condensação B
- Função Auto Sense
- Painel LCD Dígitos
- Programas especiais: algodões, engomar fácil, mistos, refrescar, sintéticos, edredões, lãs e secagem por tempo.
- Certificação Woolmark Blue
- Dimensões (AxLxP), em mm:
- 850x600x600-665

PT: **698€**

PNC: 916 098 301  
EAN: 7332543573769



### SECADOR ZDH8353W



- AutoSense: ajuste automático do tempo e consumo em função da carga.
- Limpeza fácil: apenas um filtro para limpar.
- Porta fácil: 4 posições para que fique alinhada na perfeição.

#### Especificações

- Secador de condensação com bomba de calor
- Capacidade: 8 kg
- A++
- Eficiência de condensação B
- Função Auto Sense
- Painel LCD Dígitos
- Programas especiais: algodões, engomar fácil, mistos, refrescar, sintéticos, edredões, lãs e secagem por tempo.
- Certificação Woolmark Blue
- Dimensões (AxLxP), em mm:
- 850x600x600-665

PT: **651€**

PNC: 916 098 286  
EAN: 7332543571420



## SECADOR ZDH8333W



- AutoSense: ajuste automático do tempo e consumo em função da carga.
- Limpeza fácil: apenas um filtro para limpar.
- Porta fácil: 4 posições para que fique alinhada na perfeição.

### Especificações

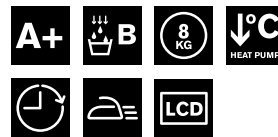
- Secador de condensação com bomba de calor
- Capacidade: 8 kg
- A+
- Eficiência de condensação B
- Função Auto Sense
- Painel com Display LCD
- Início diferido 1h-20h
- Programas especiais: engomar fácil, mistos, refrescar, edredões e lãs
- Dimensões (AxLxP), em mm: 850x600x600-665

PT: **590€**

PNC: 916 097 405  
EAN: 7332543348640



## SECADOR ZDH8333PZ



- AutoSense: ajuste automático do tempo e consumo em função da carga.
- Limpeza fácil: apenas um filtro para limpar.
- Porta fácil: 4 posições para que fique alinhada na perfeição.

### Especificações

- Secador de condensação com bomba de calor
- Capacidade: 8 kg
- A+
- Eficiência de condensação B
- Função Auto Sense
- Painel com Display LCD
- Início diferido 1h-20h
- Programas especiais: engomar fácil, mistos, refrescar, edredões e lãs
- Dimensões (AxLxP), em mm: 850x600x600-665

PT: **571€**

PNC: 916 097 746  
EAN: 7332543437528

## ROUPA: SECADORES



### SECADOR ZDC8202PZ



- AutoSense: ajuste automático do tempo e consumo em função da carga.
- Porta e tambor XXL para facilitar a secagem.
- Porta fácil: 4 posições para que fique alinhada na perfeição.

#### Especificações

- Secador de condensação
- Capacidade: 8 kg
- B
- Eficiência de condensação A
- Função Auto Sense
- Início diferido 3h, 6h, 9h
- Programas especiais: engomar fácil, mistos, refrescar, edredões e lãs
- Dimensões (AxLxP), em mm: 850x600x600-665

PT: **428€**

PNC: 916 097 432  
EAN: 7332543354702



### SECADOR ZDP7202PZ



- AutoSense: ajuste automático do tempo e consumo em função da carga.
- Porta e tambor XXL para facilitar a secagem.
- Porta fácil: 4 posições para que fique alinhada na perfeição.

#### Especificações

- Secador de condensação
- Capacidade: 7 kg
- B
- Eficiência de condensação A
- Função Auto Sense
- Início diferido 3h, 6h, 9h
- Programas especiais: engomar fácil, mistos, refrescar, edredões e lãs
- Dimensões (AxLxP), em mm: 850x600x540-600

PT: **381€**

PNC: 916 097 412  
EAN: 7332543348701

## ROUPA: ACESSÓRIOS



### SKP11

- Kit para montagem em coluna com gaveta. Compatível com modelos com 60cm de profundidade (consultar compatibilidade)

PNC: 916 093 155  
EAN: 7332543149759



### STA8

- Kit para empilhar a máquina de lavar roupa e secador, para secadores com 54cm de profundidade e máquinas de lavar roupa de 54-47 cm (consultar compatibilidade)

EAN: 916 093 164  
PNC: 7332543236701



### BR11

- Conjunto de União para kit de empilhar a máquina de lavar roupa e secador (sem prateleira)

PNC: 916 890 058  
EAN: 7332543146536



### DK11

- Kit de escoamento exterior para secadores com bomba de calor e por condensação.

PNC: 916 093 156  
EAN: 7332543149773

# ROUPA: ESPECIFICAÇÕES TÉCNICAS MÁQUINAS DE LAVAR ROUPA

Ficha de produto de acordo com a norma (EU) N°1061/2010	ZWF01483W	ZWF91283W	ZWF81263W
<b>Marca</b>	Zanussi	Zanussi	Zanussi
<b>Modelo</b>	ZWF01483W	ZWF91283W	ZWF81263W
<b>Capacidade máxima (kg)</b>	10	9	8
<b>Classe de eficiência energética</b>	A+++ -20%	A+++ -20%	A+++
<b>Consumo anual de energia (kWh)</b>	190	173	190
<b>Consumo de energia programa Algodões 60 °C, carga completa (kWh)</b>	1,02	0,95	0,96
<b>Consumo de energia programa Algodões 60 °C, meia carga (kWh)</b>	0,74	0,64	0,73
<b>Consumo de energia programa Algodões 40 °C, meia carga (kWh)</b>	0,67	0,61	0,62
<b>Consumo no modo desligado (W)</b>	0,30	0,30	0,48
<b>Consumo no modo inativo (W)</b>	0,3	0,3	0,48
<b>Consumo anual de água (l)</b>	11790	10390	9999
<b>Classe de eficiência centrifugação</b>	B	B	B
<b>Velocidade máxima de centrifugação (rpm)</b>	1400	1200	1200
<b>Humidade residual (%)</b>	52	53	53
<b>Programas de lavagem declarados</b>	Algodões 60°C carga completa e meia carga e Algodões 40°C meia carga	Algodões 60°C carga completa e meia carga e Algodões 40°C meia carga	Algodões 60°C carga completa e meia carga e Algodões 40°C meia carga
<b>Duração programa Algodões 60°C, carga completa (min)</b>	252	248	244
<b>Duração programa Algodões 60°C, meia carga (min)</b>	205	209	210
<b>Duração programa Algodões 40°C, meia carga (min)</b>	205	205	196
<b>Duração em modo inativo (min)</b>	5	5	5
<b>Nível de ruído na lavagem (dB(A))</b>	54	54	58
<b>Nível de ruído na centrifugação (dB(A))</b>	78	78	79
<b>Instalação</b>	Livre Instalação	Livre Instalação	Livre Instalação
<b>Dimensões</b>			
<b>Altura, mm</b>	850	850	850
<b>Largura, mm</b>	600	600	600
<b>Profundidade, mm</b>	600	600	520
<b>Profundidade total, mm</b>	660	660	576
<b>Características</b>			
<b>Cor</b>	Branco	Branco	Branco
<b>R.P.M.</b>	1400	1200	1200
<b>Motor</b>	Inverter	Inverter	Inverter
<b>Flexidose</b>	✓	✓	✓
<b>Aquafall</b>	Eco flap	Eco flap	Eco flap
<b>Control eletrônico Fuzzy</b>	✓	✓	✓
<b>Display Multifunções</b>	LCD	LCD	LCD
<b>Comando prog. / Temp.</b>	✓ / ✓	✓ / ✓	✓ / ✓
<b>Opções</b>			
<b>Início diferido</b>	-	-	-
<b>Início / Pausa</b>	✓	✓	✓
<b>Função rápido</b>	✓	✓	✓
<b>Função eco</b>	✓	✓	✓
<b>Pré-lavagem</b>	-	-	-
<b>Engomar fácil</b>	✓	✓	✓
<b>Enxaguamento extra</b>	✓	✓	✓
<b>Outras características</b>			
<b>180° de amplitude do óculo</b>	✓	✓	✓
<b>Volume do tambor, L</b>	68	68	68
<b>Proteção contra inundações</b>	✓	✓	✓
<b>Segurança para crianças</b>	✓	✓	✓
<b>Dados Técnicos</b>			
<b>Voltagem, V</b>	230	230	230
<b>Frequência, Hz</b>	50	50	50
<b>Potência, W</b>	2200	2200	2200

Ficha de produto de acordo  
com a norma (EU) N°1061/2010

	ZWF8230SSE	ZWF8230WWE	ZWF8220WWE	ZWF7240WWE	ZWF7230WWE
<b>Marca</b>	Zanussi	Zanussi	Zanussi	Zanussi	Zanussi
<b>Modelo</b>	ZWF8230SSE	ZWF8230WWE	ZWF8220WWE	ZWF7240WWE	ZWF7230WWE
<b>Capacidade máxima (kg)</b>	8	8	8	7	7
<b>Classe de eficiência energética</b>	A+++	A+++	A+++	A+++	A+++
<b>Consumo anual de energia (kWh)</b>	190	190	190	170	170
<b>Consumo de energia programa Algodões 60 °C, carga completa (kWh)</b>	1,03	1,03	1,03	0,89	0,89
<b>Consumo de energia programa Algodões 60 °C, meia carga (kWh)</b>	0,64	0,64	0,64	0,61	0,61
<b>Consumo de energia programa Algodões 40 °C, meia carga (kWh)</b>	0,61	0,61	0,61	0,57	0,57
<b>Consumo no modo desligado (W)</b>	0,48	0,48	0,48	0,48	0,48
<b>Consumo no modo inativo (W)</b>	0,48	0,48	0,48	0,48	0,48
<b>Consumo anual de água (l)</b>	9999	9999	9999	9299	9299
<b>Classe de eficiência centrifugação</b>	B	B	B	B	B
<b>Velocidade máxima de centrifugação (rpm)</b>	1200	1200	1200	1200	1200
<b>Humidade residual (%)</b>	53	53	53	53	53
<b>Programas de lavagem declarados</b>	Algodões 60°C carga completa e meia carga e Algodões 40°C meia carga	Algodões 60°C carga completa e meia carga e Algodões 40°C meia carga	Algodões 60°C carga completa e meia carga e Algodões 40°C meia carga	Algodões 60°C carga completa e meia carga e Algodões 40°C meia carga	Algodões 60°C carga completa e meia carga e Algodões 40°C meia carga
<b>Duração programa Algodões 60°C, carga completa (min)</b>	210	210	210	230	230
<b>Duração programa Algodões 60°C, meia carga (min)</b>	200	200	200	190	190
<b>Duração programa Algodões 40°C, meia carga (min)</b>	195	195	195	190	190
<b>Duração em modo inativo (min)</b>	5	5	5	5	5
<b>Nível de ruído na lavagem (dB(A))</b>	58	58	58	59	59
<b>Nível de ruído na centrifugação (dB(A))</b>	77	77	77	77	77
<b>Instalação</b>	Livre Instalação	Livre Instalação	Livre Instalação	Livre Instalação	Livre Instalação
<b>Dimensões</b>					
<b>Altura, mm</b>	847	847	847	847	847
<b>Largura, mm</b>	597	597	597	597	597
<b>Profundidade, mm</b>	607	607	607	607	607
<b>Profundidade total, mm</b>	643	643	643	643	643
<b>Características</b>					
<b>Cor</b>	Silver	Branco	Branco	Branco	Branco
<b>R.P.M.</b>	1200	1200	1200	1200	1200
<b>Flexidose</b>	-	✓	✓	✓	✓
<b>Aquafall</b>	-	-	-	-	-
<b>Control eletrônico Fuzzy Logic</b>	✓	✓	✓	✓	✓
<b>Display</b>	LCD	LCD	LED	LCD	LCD
<b>Comando prog. / Temp.</b>	✓ / ✓	✓ / ✓	✓ / ✓	✓ / ✓	✓ / ✓
<b>Opções</b>					
<b>Início diferido</b>	✓	✓	✓	✓	✓
<b>Início / Pausa</b>	✓	✓	✓	✓	✓
<b>Função rápido</b>	✓	✓	✓	✓	✓
<b>Pré-lavagem</b>	✓	✓	✓	✓	✓
<b>Engomar fácil</b>	✓	✓	✓	✓	✓
<b>Enxaguamento extra</b>	✓	✓	✓	✓	✓
<b>Outras características</b>					
<b>180° de amplitude do óculo</b>	✓	✓	✓	✓	✓
<b>Volume do tambor, L</b>	54	54	54	54	54
<b>Proteção contra inundações</b>	✓	✓	✓	✓	✓
<b>Segurança para crianças</b>	✓	✓	✓	✓	✓
<b>Dados Técnicos</b>					
<b>Voltagem, V</b>	220-230	220-230	220-230	220-230	220-230
<b>Frequência, Hz</b>	50	50	50	50	50
<b>Potência, W</b>	2200	2200	2200	2200	2200

# ROUPA: ESPECIFICAÇÕES TÉCNICAS

## MÁQUINA DE LAVAR ROUPA DE ENCASTRE

Ficha de produto de acordo com a norma (EU) N°1061/2010	ZWI814UDWA
Marca	Zanussi
Modelo	ZWI814UDWA
Capacidade máxima (kg)	8
Classe de eficiência energética	-
Consumo anual de energia (kWh)	-
Consumo de energia programa Algodões 60 °C, carga completa (kWh)	-
Consumo de energia programa Algodões 60 °C, meia carga (kWh)	-
Consumo de energia programa Algodões 40 °C, meia carga (kWh)	-
Consumo no modo desligado (W)	-
Consumo no modo inativo (W)	-
Consumo anual de água (l)	11000
Classe de eficiência centrifugação	-
Velocidade máxima de centrifugação (rpm)	1400
Humidade residual (%)	-
Programas de lavagem declarados	Algodões 60°C carga completa e meia carga e Algodões 40°C meia carga
Duração programa Algodões 60°C, carga completa (min)	-
Duração programa Algodões 60°C, meia carga (min)	-
Duração programa Algodões 40°C, meia carga (min)	-
Duração em modo inativo (min)	-
Nível de ruído na lavagem (dB(A))	-
Nível de ruído na centrifugação (dB(A))	-
Instalação	Encastre
<b>Dimensões</b>	
Altura, mm	819
Largura, mm	596
Profundidade, mm	540
Profundidade total, mm	553
<b>Características</b>	
Cor	-
R.P.M.	1400
Flexidose	-
Aquafall	-
Control eletrônico Fuzzy Logic	✓
Display	LED
Comando prog. / Temp.	✓/✓
<b>Opções</b>	
Início diferido	✓
Início / Pausa	✓
Função rápido	✓
Pré-lavagem	✓
Engomar fácil	✓
Enxaguamento extra	-
<b>Outras características</b>	
Volume do tambor, L	52
Proteção contra inundações	✓
Segurança para crianças	✓
<b>Dados Técnicos</b>	
Voltagem, V	230-240
Frequência, Hz	50
Potência, W	2 050

# ROUPA: ESPECIFICAÇÕES TÉCNICAS

## MÁQUINA DE LAVAR E SECAR DE ENCASTRE

Ficha de produto de acordo com a norma (EU) N°96/60/EC	ZWT816PCWA
Marca	Zanussi
Modelo	ZWT816PCWA
Classe de eficiência energética	-
Consumo de energia Lavagem + Centrifugação + Secagem (kWh)	-
Consumo de energia Lavagem + Centrifugação (kWh)	-
Classe de eficiência na lavagem	-
Humidade residual (%)	-
Velocidade máxima de centrifugação (rpm)	1600
Capacidade máxima na lavagem (kg)	8
Capacidade máxima na secagem (kg)	4
Consumo de água Lavagem + Centrifugação + Secagem (l)	-
Consumo de água Lavagem + Centrifugação (l)	-
Consumo anual de energia Lavagem + Centrifugação + Secagem (kWh)	-
Consumo anual de água Lavagem + Centrifugação + Secagem (l)	-
Consumo anual de energia Lavagem + Centrifugação (kWh)	-
Consumo anual de água Lavagem + Centrifugação (l)	-
Nível de ruído na lavagem (dB(A))	-
Nível de ruído na centrifugação (dB(A))	-
Nível de ruído na secagem (dB(A))	-
Instalação	Encastre
<b>Dimensões</b>	
Altura, mm	819
Largura, mm	596
Profundidade, mm	540
Profundidade total, mm	544
<b>Características</b>	
Cor	-
Capacidade de Lavagem, kg	8
R.P.M.	1600
Flexidose	-
Aquafall	-
Control eletrônico Fuzzy Logic	✓
Display	LCD
Comando prog. / Temp.	✓/✓
<b>Opções</b>	
Início diferido	✓
Início / Pausa	✓
Função Quick	✓
Pré-lavagem	✓
Engomar fácil	✓
Enxaguamento extra	-
<b>Outras características</b>	
Volume do tambor, L	52
Proteção contra inundações	✓
Segurança para crianças	✓
<b>Dados Técnicos</b>	
Voltagem, V	230-240
Frequência, Hz	50
Potência, W	2050

# ROUPA: ESPECIFICAÇÕES TÉCNICAS SECADORES

Ficha de produto de acordo com a norma (EU) N°392/2012	ZDH8373W	ZDH8353W	ZDH8333W	ZDH8333PZ	ZDC8202PZ	ZDP7202PZ
<b>Marca</b>	Zanussi	Zanussi	Zanussi	Zanussi	Zanussi	Zanussi
<b>Modelo</b>	ZDH8373W	ZDH8353W	ZDH8333W	ZDH7332PZ	ZDC8202PZ	ZDP7202PZ
<b>Capacidade máxima (kg)</b>	8 Kg	8 Kg	8 Kg	8 Kg	8 Kg	7 Kg
<b>Tipo secador</b>	Condensação Bomba de Calor	Condensação Bomba de Calor	Condensação Bomba de Calor	Condensação Bomba de Calor	Condensação	Condensação
<b>Classe de eficiência energética</b>	A+++	A++	A++	A+	B	B
<b>Consumo anual de energia (kWh)</b>	176	235	308	308	560	504
<b>Secagem automática</b>	✓	✓	✓	✓	✓	✓
<b>Consumo de energia programa Algodões, carga completa (kWh)</b>	1,47	1,99	2,65	2,65	4,79	4,29
<b>Consumo de energia programa Algodões, meia carga (kWh)</b>	0,83	1,07	1,34	1,34	2,48	2,26
<b>Consumo de energia no modo "desligado" (W)</b>	0,05	0,13	0,44	0,44	0,55	0,41
<b>Consumo no modo inativo (W)</b>	1,90	1,90	0,44	0,44	0,55	0,41
<b>Duração no modo inativo (min)</b>	10	10	10	10	10	10
<b>Programa declarado</b>	Algodão seco guardar	Algodão seco guardar	Algodão seco guardar	Algodão seco guardar	Algodão seco guardar	Algodão seco guardar
<b>Duração ponderada programa Algodões, carga completa e meia carga (min)</b>	134	117	135	135	99	92
<b>Duração programa Algodões, carga completa (min)</b>	173	154	181	181	134	124
<b>Duração programa Algodões, meia carga (min)</b>	105	89	101	101	72	68
<b>Classe de eficiência de condensação</b>	B	B	B	B	A	A
<b>Eficiência média de condensação (%)</b>	86	82	80	80	91	92
<b>Eficiência média de condensação programa Algodões, meia carga (%)</b>	86	82	80	80	91	91
<b>Eficiência de condensação ponderada programa Algodões, carga completa e meia carga (%)</b>	86	82	81	81	91	91
<b>Nível de ruído (dB(A))</b>	65	66	66	66	64	65
<b>Instalação</b>	Livre instalação	Livre instalação	Livre instalação	Livre instalação	Livre instalação	Livre instalação
<b>Cor</b>	Branco	Branco	Branco	Branco	Branco	Branco
<b>Porta Reversível</b>	✓	✓	4 posições	4 posições	6 posições	7 posições
<b>Display</b>	LCD	LCD	LCD	Display LCD	-	-
<b>Dimensões</b>						
<b>Altura, mm</b>	850	850	850	850	850	850
<b>Largura, mm</b>	600	600	600	600	600	600
<b>Profundidade, mm</b>	600	600	600	600	600	540
<b>Profundidade total, mm</b>	665	665	665	665	665	600
<b>Funções</b>						
<b>Início diferido</b>	✓	✓	✓	✓	✓	✓
<b>Anti-rugas</b>	✓	✓	✓	✓	-	-
<b>Intensivo</b>	✓	✓	✓	✓	✓	✓
<b>Programas especiais</b>						
<b>Engomar Fácil</b>	✓	✓	✓	✓	✓	✓
<b>Mistos</b>	✓	✓	✓	✓	✓	✓
<b>Refrescar</b>	✓	✓	✓	✓	✓	✓
<b>Edredões &amp; Lãs</b>	✓	✓	✓	✓	✓	✓
<b>Secagem por tempo</b>	✓	✓	-	-	-	-
<b>Dados Técnicos</b>						
<b>Voltagem, V</b>	230	230	220-230	220-230	220-230	230
<b>Frequência, Hz</b>	50	50	50	50	50	50
<b>Potência, W</b>	700	900	900	900	2350	2350





---

## **TAXA EcoREEE\*** • Ao preço de tabela unitário, acresce a taxa EcoREEE, por tipo de produto.

\* Para cumprimento do Despacho do Ministério do Ambiente, emanado do Diário da República, de 10 de Abril de 2007.

A Zanussi e a ERP Portugal contribuem para a sustentabilidade ambiental, dando o destino correcto aos Resíduos de Equipamentos Eléctricos e Electrónicos. [www.erp-portugal.pt](http://www.erp-portugal.pt)

Aos preços líquidos de descontos e ao valor EcoREEE acresce IVA à taxa em vigor. Aconselhamos a confirmação das características dos produtos que constam neste catálogo junto dos nossos distribuidores. A Zanussi reserva-se o direito de alterar modelos, preços e especificações sem aviso prévio. Salvaguardam-se erros tipográficos ou fotográficos.









**Precisa de mais informação?**

**Fácil.**

Toda a informação que necessita  
está disponível no site em:

**[www.zanussi.pt](http://www.zanussi.pt)**

**Serviço de Apoio ao cliente**

21 440 39 39

e-mail: [apoio.consumidor@electrolux.pt](mailto:apoio.consumidor@electrolux.pt)

**Serviço de Pós-venda**

21 440 39 39

e-mail: [electrolux.service@electrolux.pt](mailto:electrolux.service@electrolux.pt)

**ZANUSSI**

