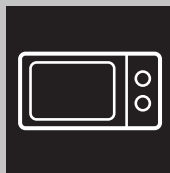


User Manual

# GETTING STARTED? EASY.



ZMSN6D

PT Manual do utilizado  
Forno Microondas

# ZANUSSI

# ÍNDICE

---

1. INSTRUÇÕES DE SEGURANÇA.....	3
2. INSTALAÇÃO .....	8
3. DESCRIÇÃO GERAL DO APARELHO .....	12
4. FUNÇÃO .....	14
5. DICAS E SUGESTÕES .....	15
6. O QUE FAZER SE .....	17
7. ESPECIFICAÇÕES.....	18
8. INFORMAÇÕES AMBIENTAIS.....	18


## INSTRUÇÕES DE SEGURANÇA


---


Este equipamento pode ser utilizado por crianças com idades a partir dos 8 anos e por pessoas com capacidades físicas, sensoriais e mentais reduzidas ou com falta de experiência e conhecimentos caso sejam supervisionadas ou tenham recebido informações relativamente à utilização segura do equipamento e compreendam os perigos envolvidos. As crianças devem ser supervisionadas para garantir que não brincam com o aparelho. A limpeza e a manutenção por parte do utilizador não devem ser realizadas por crianças a menos que tenham mais de 8 anos e que estejam sob vigilância.

Este aparelho não deve ser utilizado em alturas superiores a 2000 m.

 **IMPORTANTE!** INSTRUÇÕES DE SEGURANÇA: LEIA ATENTAMENTE E GUARDE PARA FUTURAS CONSULTAS.

 **AVISO!**  
Se a porta ou as vedações da porta estiverem danificadas, o forno microondas não deve ser posto em funcionamento até ter sido reparado por uma pessoa competente.

 **AVISO!**  
É perigoso para qualquer pessoa que não uma pessoa competente realizar qualquer serviço ou operação de reparação que envolva a remoção de uma tampa que forneça proteção contra a exposição à energia do microondas.

 **AVISO!**  
Os líquidos e outros alimentos não devem ser aquecidos em recipientes fechados uma vez que há possibilidade de explodirem.

Este aparelho destina-se a utilização em ambiente doméstico e aplicações semelhantes, tais como: cozinhas do pessoal em lojas, escritórios e outros ambientes profissionais; explorações agrícolas; pelos clientes de hotéis, motéis e outros ambientes residenciais; estabelecimentos do tipo “bed and breakfast” (cama e pequeno-almoço).

Utilize apenas recipientes e utensílios próprios para microondas.

Não é permitida a colocação de recipientes metálicos para alimentos ou bebidas durante a cozedura no microondas.

Não se afaste do forno caso esteja a usar embalagens descartáveis em plástico, papel ou outros materiais inflamáveis.

O forno de micro-ondas destina-se ao aquecimento de alimentos e bebidas. A secagem de alimentos ou peças de vestuário e o aquecimento de almofadas de aquecimento, chinelos, esponjas, panos húmidos e objectos semelhantes podem provocar o risco de lesões, ignição ou incêndio.

Se os alimentos que estiver a aquecer começarem a fumar, **NÃO ABRA A PORTA**. Desligue o microondas e a respectiva ficha de alimentação e aguarde uns instantes até os alimentos deixarem de fumar. Se abrir a porta durante esta situação, poderá provocar um incêndio.

Tenha cuidado no manuseamento do recipiente ao aquecer bebidas, uma vez que isto pode fazer com que os líquidos entrem em ebulição.

O conteúdo dos biberões e dos bociões de comida de bebé deve ser mexido ou agitado, devendo verificar a sua temperatura antes de o consumir, para evitar queimaduras.

Não cozinhe ovos com casca no microondas, assim como também não deve aquecer ovos cozidos uma vez que podem explodir mesmo depois de terminado o tempo de cozedura.

## CUIDADOS E LIMPEZA

### Porta:

Para eliminar todos os vestígios de sujidade, limpe regularmente os dois lados da porta, as juntas e as superfícies isolantes com um pano húmido macio. Não usar produtos de limpeza abrasivos ou raspadores de limpeza metálicos afiados para limpar o vidro da porta do forno, visto que poderão riscar a superfície e resultar no estilhaçamento do vidro.

### Interior do forno:

Limpe o forno depois de cada utilização, com o forno ainda quente, removendo todos os salpicos e resíduos de alimentos com um pano, ou esponja, húmido e macio. Para salpicos mais persistentes, utilize um detergente suave e limpe várias vezes com um pano húmido até remover todos os vestígios. Não retire a protecção de guia de onda. Tenha cuidado para evitar a entrada de água ou detergente nos orifícios de ventilação existentes nas paredes do forno, uma vez que isso poderia danificar o forno. Não utilize produtos de limpeza com pulverizador no interior do forno. Aqueça o forno regularmente ligando o grill. Restos de comida ou gordura podem provocar fumos ou cheiros desagradáveis. Limpe a protecção da guia de onda, a cavidade do forno, o prato giratório e o suporte giratório depois de cada utilização. Deve mantê-los secos e livres de gordura. A gordura acumulada pode sobreaquecer e começar a fumegar ou incendiar-se.

### Exterior do forno:

A parte exterior do seu forno pode ser limpa com água e detergente. Tenha o cuidado de retirar o detergente com um pano húmido e depois secar com um pano macio.

### Painel de comandos:

Abra a porta antes de limpar para desactivar o painel de comandos. Deve ter-se uma especial atenção ao limpar o painel de comandos. Utilizando um pano ligeiramente húmido,

limpe o painel de comandos com cuidado até estar completamente limpo. Evite usar grandes quantidades de água. Não utilize nenhum produto químico ou abrasivo.

Prato giratório e suporte giratório:

Retire o prato e o suporte giratório do forno. Lave o prato e o suporte giratório em água com detergente. Seque com um pano macio. Tanto o prato como o suporte giratório podem ser lavados na máquina de lavar loiça.

Grelha:

Devem ser limpas com uma solução líquida suave e secas de seguida. As grelhas podem ser lavadas na máquina de lavar loiça.

 **IMPORTANTE!**

Limpe o forno regularmente e remova quaisquer restos de comida. Não manter o forno limpo poderá levar à deterioração da superfície o que afectará a vida útil do aparelho podendo resultar numa situação perigosa.

Deve-se ter cuidado para não mover o prato giratório ao remover os recipientes do eletrodoméstico.

 **IMPORTANTE!**

Não deve utilizar qualquer produto de limpeza à base de vapor.

O microondas destina-se a ser utilizado como aparelho embutido.

O equipamento e os respectivos componentes acessíveis aquecem durante o funcionamento. Deve ter cuidado para evitar tocar nos elementos de aquecimento.

 **AVISO!**

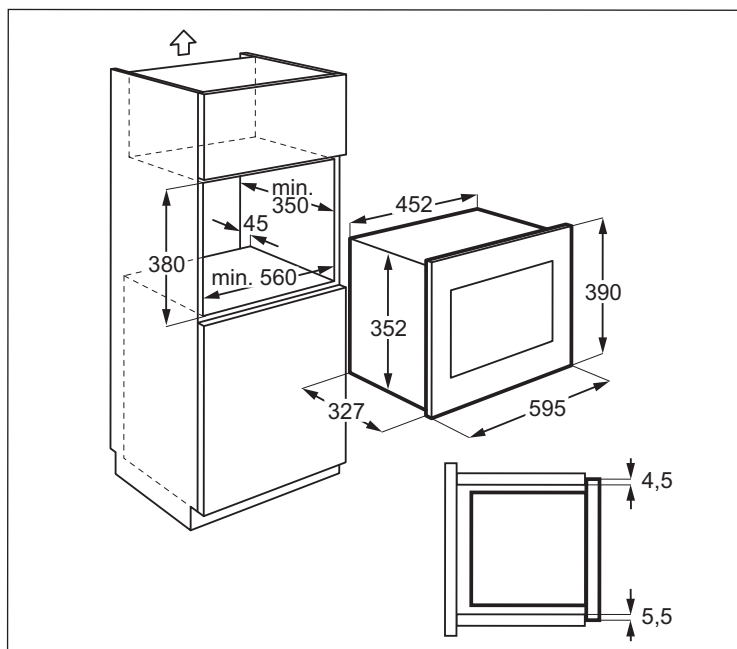
Mantenha as crianças afastadas da porta e de peças acessíveis que podem aquecer quando estiver a usar a função grill. Deve manter as crianças afastadas do forno de modo a evitar eventuais queimaduras.



## **IMPORTANTE!**

Não utilize produtos de limpeza para fornos, produtos de limpeza à base de vapor, produtos de limpeza abrasivos ou agressivos ou que contenham hidróxido de sódio ou esfregões para limpar o seu forno microondas.

# INSTALAÇÃO



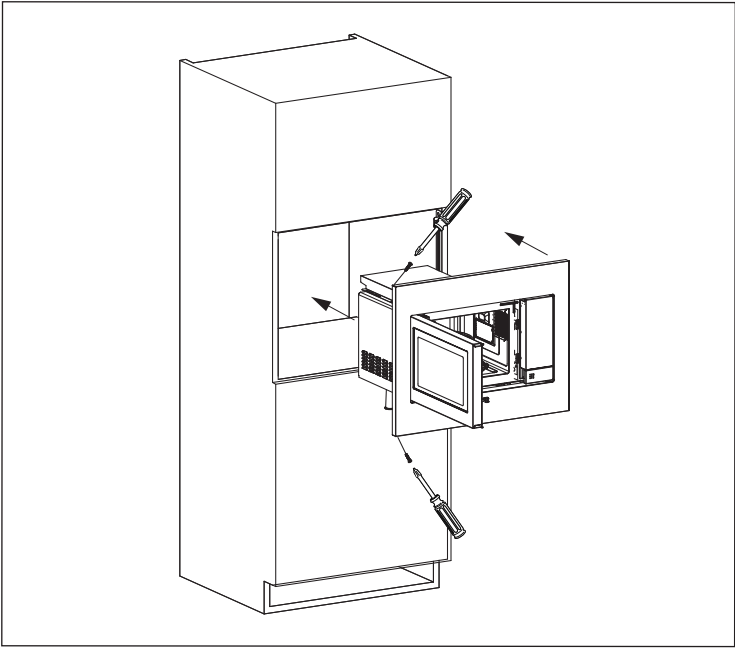
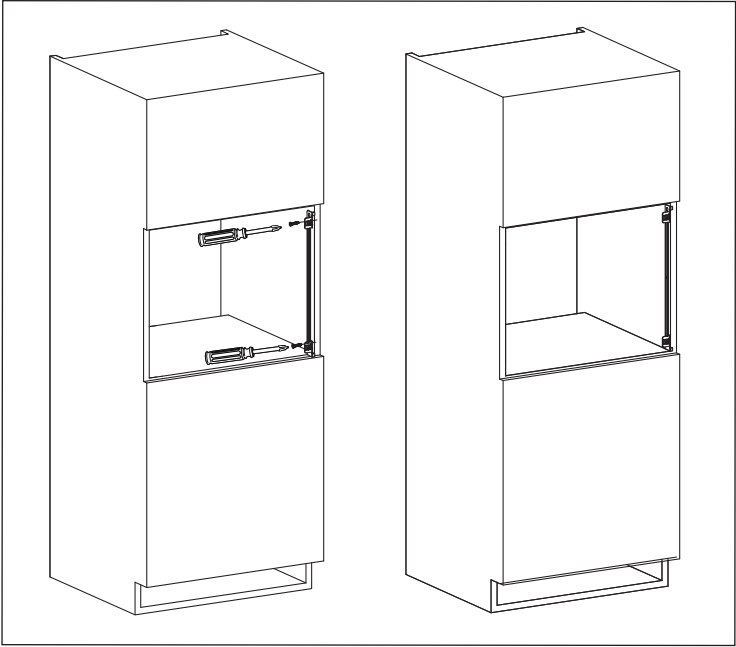
## INSTALAÇÃO DO APARELHO

1. Retire todas as embalagens e verifique cuidadosamente a existência de sinais de danos.
2. Encaixe a braçadeira de fixação ao lado direito do armário de cozinha usando a folha de instalação e os dois parafusos fornecidos.
3. Encaixe o eletrodoméstico lentamente e sem força no armário de cozinha até ficar preso nas braçadeiras. Certifique-se de que o eletrodoméstico está estável e centrado.
4. Prenda o forno ao lado esquerdo usando os dois parafusos fornecidos.
5. O caixilho dianteiro do forno deve ficar encostado de forma estanque à abertura dianteira do armário.

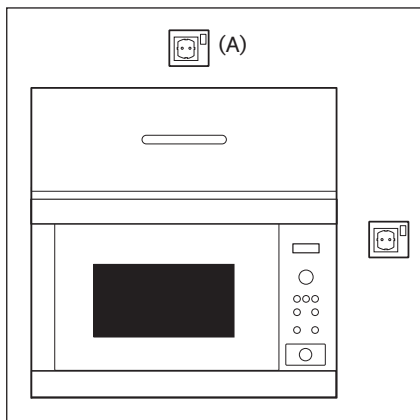


### IMPORTANTE!

Não instale este eletrodoméstico em armários de cozinha sem a chaminé traseira de 45 mm especificada. Uma ventilação inadequada pode afetar adversamente o desempenho e a vida útil do eletrodoméstico.



## LIGAÇÃO DO APARELHO À ALIMENTAÇÃO



- A tomada deve estar situada num local acessível para que a unidade possa ser desligada facilmente numa situação de emergência. Em alternativa, poderá isolar-se o forno da corrente através da montagem de um interruptor na instalação fixa em conformidade com os regulamentos de instalações eléctricas.
- O cabo de alimentação só pode ser substituído por um electricista.
- Se o cabo de alimentação estiver danificado, deve ser substituído pelo fabricante, fornecedor de serviços ou pessoa com qualificações semelhantes, de forma a evitar perigo.
- A tomada não deve estar localizada por trás do armário.
- A posição ideal é por cima do armário, ver (A).
- Ligue o aparelho a uma tomada com ligação à terra, instalada correctamente, e com corrente alterna de 230-240 V/50 Hz monofásica. A tomada deve incluir um fusível de 16 A.
- Antes da instalação, prenda um fio ao cabo de alimentação para facilitar a ligação ao ponto (A), quando estiver a instalar o aparelho.
- Ao instalar o aparelho num armário alto lateral, NÃO comprima o cabo de alimentação.
- Não coloque o cabo de alimentação ou a ficha dentro de água ou de qualquer outro líquido.
- Mantenha o cabo de alimentação afastado de superfícies quentes ou com arestas, tais como a área de ventilação na parte posterior do forno.

## CONSELHO ADICIONAL

Não utilize o forno microondas para aquecer óleo para fritar. É impossível controlar a temperatura do óleo, sendo que este pode incendiar-se. Para fazer pipocas, utilize apenas recipientes próprios.

Os utilizadores de PACEMAKERS devem consultar o médico ou o fabricante do aparelho para mais informações sobre os fornos microondas.

Não derrame ou introduza objectos nas aberturas de fecho da porta ou nos orifícios de ventilação.

No caso de haver um derramamento, desligue e retire imediatamente a ficha da tomada e contacte a assistência técnica autorizada da ELECTROLUX.

Não tente modificar o forno em circunstância alguma.

Utilize apenas o prato giratório e o suporte concebidos para este forno. Não utilize o forno sem o prato giratório.

Para evitar que o prato giratório parta:

- Deixe arrefecer o prato giratório antes de o limpar com água.
- Não coloque alimentos quentes ou outros utensílios quentes por cima do prato giratório frio.
- Não coloque alimentos frios ou outros utensílios frios por cima do prato giratório quente.

Não use recipientes plásticos no micro-ondas quando este estiver ainda quente da utilização do modo GRILL, pois podem derreter. Só deverá utilizar recipientes plásticos durante estes modos, se o fabricante o recomendar.

O fabricante e o revendedor negam quaisquer responsabilidades por danos materiais ou danos pessoais resultantes da não observância do procedimento de ligação eléctrica correcto. Por vezes, pode(s) formar-se vapor de água ou gotículas nas paredes do forno ou à volta das juntas da porta e superfícies isolantes. Esta é uma situação normal, não sendo uma indicação de fuga ou mau funcionamento.

Relativamente à(s) lâmpada(s) no interior deste produto e às lâmpadas sobressalentes vendidas separadamente: Estas lâmpadas destinam-se a suportar condições físicas extremas em eletrodomésticos, tais como temperatura, vibração, humidade, ou destinam-se a sinalizar informação relativamente ao estado operacional do aparelho. Não se destinam a ser utilizadas em outras aplicações e não se adequam à iluminação de espaços domésticos.

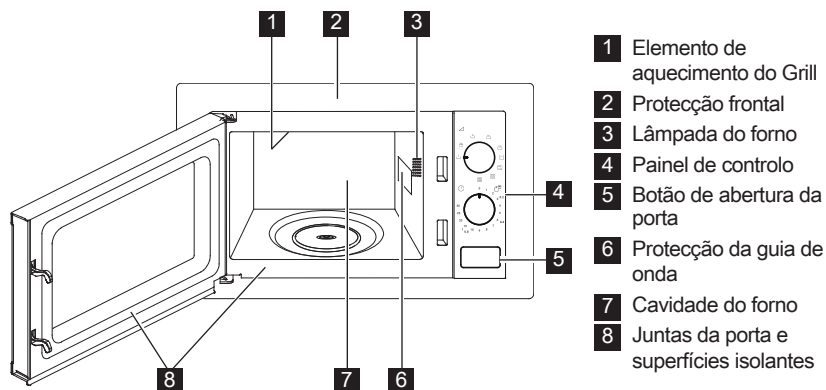


### **ATENÇÃO!**

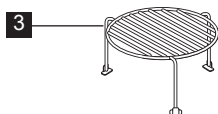
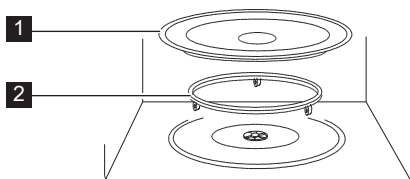
A seguir ao modo GRILL, a cavidade do forno, a porta, o armário do forno e os acessórios tornam-se extremamente quentes. Antes de limpar, certifique-se de que estão totalmente frios.

# DESCRIÇÃO GERAL DO APARELHO

## FORNO MICROONDAS



## ACESSÓRIOS



Certifique-se que os acessórios a seguir mencionados são fornecidos:

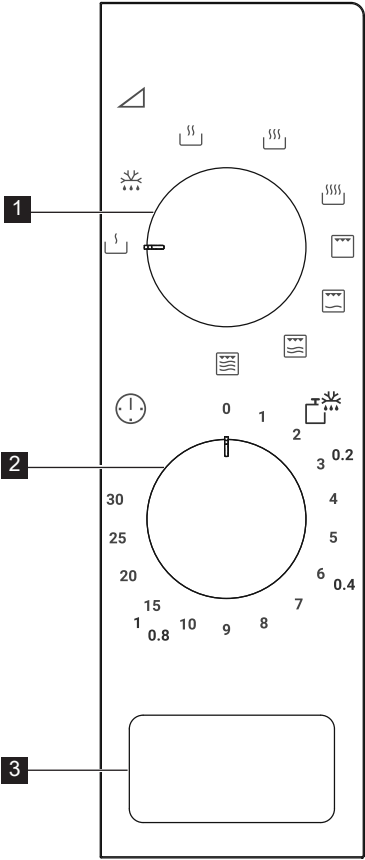
- 1 Prato giratório
- 2 Suporte do prato giratório
- 3 Grelha superior

- Coloque o suporte do prato giratório na parte de baixo da cavidade.
- Coloque depois o prato giratório no suporte.
- Certifique-se que, ao retirá-los do forno, os pratos ou recipientes são levantados correctamente do centro do prato giratório a fim de evitar danos no mesmo.



Quando encomendar acessórios, refira duas coisas: o nome da peça e o nome do modelo ao seu revendedor ou à assistência técnica da ELECTROLUX.

**PAINEL DE CONTROLO**



- 1** Seleccionador de potência / ação
- 2** Manípulo temporizador
- 3** Botão abertura da porta

# FUNÇÃO

## COZINHAR MICROONDAS

A cozedura com micro-ondas permite-lhe personalizar a potência e a duração da cozedura. O tempo máximo de cozedura é de 30 minutos.

**Exemplo:** Para cozinhar 5 minutos em médio alto.

1. Abra a porta do forno e coloque os alimentos no interior. Feche a porta.
2. Gire o selecionador de potência / ação para a posição médio alto.
3. Gire o manípulo temporizador para introduzir o tempo de cozedura e começar a cozinhar.



Assim que o manípulo temporizador for girado, o forno começará a cozinhar. Quando selecionar tempo inferior a 2 minutos, gire o temporizador além dos 2 minutos e volte ao tempo correto. Os níveis de potência demasiado elevados e os tempos de cozedura maiores podem sobreaquecer os alimentos, dando origem a um incêndio.



**CUIDADO!** Volte sempre a colocar o temporizador na posição zero quando retirar os alimentos do forno ou quando o forno não estiver em uso. Para parar o forno durante a cozedura, carregue no botão para abrir a porta.

Saída de energia	Descrição	Ícone
100 %	Alto	
81 %	Médio alto	
58 %	Médio	
36 %	Descongelar	
18 %	Baixo	

## GRILL

A cozedura com o grill é particularmente útil para fatias finas de carne, bifés, costeletas, kebabs, salsichas e pedaços de frango. É também adequada para sandes quentes e gratinados. O tempo máximo de cozedura é de 30 minutos.

**Exemplo:** Para grelhar durante 12 minutos.

1. Abra a porta do forno e coloque os alimentos no interior. Feche a porta.
2. Gire o selecionador de potência / ação para grill.
3. Gire o manípulo temporizador para introduzir o tempo de cozedura e começar a cozinhar.



**IMPORTANTE!** Recomenda-se a utilização das grelhas para gratinar.

## COZEDURA COMBI

A cozedura combi combina as funções de micro-ondas e grill em diferentes períodos durante a cozedura. O tempo máximo de cozedura é de 30 minutos.

**Exemplo:** Para definir a cozedura combi durante 25 minutos.

1. Abra a porta do forno e coloque os alimentos no interior. Feche a porta.
2. Gire o selecionador de potência / ação para Combi.1.
3. Gire o manípulo temporizador para introduzir o tempo de cozedura e começar a cozinhar.

Descrição	Ícone	Adequado para
Grill		torrar alimentos
Combi. 1		Peixe, batatas, gratinados
Combi. 2		Pudim, omeleta, batatas assadas
Combi. 3		Aves


# DICAS E SUGESTÕES

## UTENSÍLIOS DE COZINHA ADEQUADOS PARA O MICROONDAS

Utensílios	Segurança Microondas	Comentários
Folha de alumínio/ Recipientes em folha de alumínio	✓ / ✗	É possível utilizar pequenos pedaços de folha de alumínio podem ser usadas para proteger a comida do sobreaquecimento. Mantenha a folha a pelo menos 2 cm de distância das paredes do forno, já que pode ocorrer a formação de arco eléctrico. Os recipientes em folha de alumínio não estão recomendados a menos que especificado pelo fabricante, siga atentamente as instruções.
Porcelana e cerâmica	✓ / ✗	Geralmente, a porcelana, cerâmica, louça de barro vidrada e são adequadas, exceptuando as que têm decoração em metal.
Vidro, (p. ex. Pyrex®)	✓	Deve ter muito cuidado ao utilizar vidro fino pois pode partir ou rachar se sujeito a bruscas mudanças de temperatura.
Metal	✗	Não se recomenda a utilização de utensílios metálicos em fornos microondas pois ocorre a formação de arco, que pode provocar incêndio.
Plástico/- poliestireno, (p. ex., recipientes de "fast-food" )	✓	É preciso ter cuidado pois alguns recipientes podem deformar, derreter ou descolorar a altas temperaturas.
Sacos	✓	Devem ser perfurados para deixar sair o vapor. Certifique-se de que os sacos são adequados para utilização em microondas. Não utilize cordões de apertar em plástico ou metal pois podem derreter ou incendiar devido a formação de arco.
Papel – pratos, copos e papel de cozinha	✓	Utilize apenas para aquecer ou para absorver humidade. Deve ter cuidado pois o sobreaquecimento pode provocar incêndio.
Recipientes de palha e madeira	✓	Quando utilizar estes materiais, mantenha-se atento ao forno pois o sobreaquecimento pode provocar incêndio.
Papel reciclado	✗	Podem conter extractos de metal que provocará a formação de arco e pode provocar incêndio.

## COZINHAR - CONSELHOS DE UTILIZAÇÃO DO MICROONDAS

### Cozinhar - conselhos de utilização do microondas

Composição	Os alimentos com elevados teores de gordura ou açúcar (p. ex., pudim de Natal, empadão de carne) necessitam de menos tempo de aquecimento. É preciso ter cuidado porque o sobreaquecimento pode provocar incêndio.
Tamanho	Para um cozinhado uniforme, todos os pedaços devem ter o mesmo tamanho.
Temperatura	A temperatura dos alimentos tem influência sobre o tempo necessário para os cozinhar. Faça cortes nos alimentos com recheio, (por exemplo donuts com compota), para libertar o calor ou o vapor.
Disposição	Coloque as partes mais grossas dos alimentos voltadas para o exterior do prato. (P. ex. coxas de galinha.)
Tapar	Utilize película aderente perfurada para microondas ou uma tampa adequada.
Furar	Os alimentos que têm casca, pele ou membrana devem ser furados em vários locais antes de levar a cozinhar ou aquecer, já que haverá lugar à acumulação do vapor podendo fazer o alimento explodir. (P. ex., batatas, peixe, frango, enchidos.)  <b>IMPORTANTE!</b> Os ovos não devem ser aquecidos utilizando microondas pois podem explodir, mesmo depois de cozinhados. (P. ex., escalfados, estrelados, cozidos.)
Mexer, rodar, mudar de posição	Para se obter um cozinhado uniforme, é necessário mexer, rodar e mudar os alimentos de posição durante o processo. Mexa sempre e mude de posição de fora para dentro.
Estabilização	Após o aquecimento, é necessário um período de estabilização, que permitirá o calor dispersar uniformemente por todos os alimentos.
Protecção	Algumas zonas dos alimentos descongelados podem ficar quentes (por exemplo, as pernas e as asas de frango).



Utilize pegas ou luvas de cozinha para retirar os alimentos do forno a fim de evitar queimaduras. Ao abrir as embalagens, recipientes próprios para pipocas, saquetas para cozinhar no forno, etc., mantenha-os afastados do rosto e das mãos a fim de evitar queimaduras. Ao abrir a porta do forno, mantenha-se afastado desta a fim de evitar queimaduras resultantes do vapor ou calor libertado. Corte os alimentos recheados depois de os cozinhar para libertar o vapor e evitar queimaduras.

## O QUE FAZER SE


<b>Problema</b>	<b>Verificar/recomendações...</b>
O microondas não estiver a funcionar correctamente?	<ul style="list-style-type: none"><li>• Os fusíveis incluídos na caixa de fusíveis estão a funcionar.</li><li>• Não houve nenhum corte de energia.</li><li>• Se os fusíveis continuarem a rebentar, contacte um electricista qualificado.</li></ul>
O modo de microondas não estiver a funcionar?	<ul style="list-style-type: none"><li>• A porta está devidamente fechada.</li><li>• As juntas da porta e as superfícies estão limpas.</li></ul>
O prato giratório não girar?	<ul style="list-style-type: none"><li>• O suporte do prato giratório está bem posicionado.</li><li>• O recipiente utilizado no forno não é maior que o prato giratório.</li><li>• Os alimentos não são maiores que o prato giratório, impedindo-o de rodar.</li><li>• Não existe nada na cavidade por baixo do prato giratório.</li></ul>
O microondas não se desligar?	<ul style="list-style-type: none"><li>• Isole o aparelho da caixa de fusíveis.</li><li>• Contacte a assistência técnica autorizada ELECTROLUX.</li></ul>
A luz interior do microondas não estiver a funcionar?	<ul style="list-style-type: none"><li>• Contacte a sua assistência técnica autorizada ELECTROLUX. A luz interior só pode ser mudada por um trabalhador capacitado da assistência técnica autorizada ELECTROLUX.</li></ul>
Os alimentos estiverem a demorar mais tempo a aquecer e cozinhar do que anteriormente?	<ul style="list-style-type: none"><li>• Defina um tempo de cozedura maior (dobro da quantidade = praticamente o dobro do tempo) ou,</li><li>• Se os alimentos estiverem mais frios do que habitual, volte ou mexa-os de tempos a tempos ou,</li><li>• Defina uma potência mais elevada.</li></ul>

# ESPECIFICAÇÕES


Tensão CA		230-240 V, 50 Hz, monofásica
Disjuntor/fusível da linha de distribuição		Mínimo 16 A
Potência CA necessária:	Microondas Grill	1.200 kW 1.000 kW
Potência de saída:	Microondas Grill	700 W (IEC 60705) 1000 W
Frequência de Microondas		2450 MHz <sup>1)</sup> (Grupo 2/Classe B)
Dimensões Externas:	ZMSN6D	595 mm (L) x 390 mm (A) x 354 mm (P)
Dimensões da Cavidade		315 mm (L) x 210 mm (A) x 329 mm (P) <sup>2)</sup>
Capacidade do Forno		20 litros <sup>2)</sup>
Prato giratório		Ø 245 mm, vidro
Peso		cerca de 13,5 kg

- <sup>1)</sup> Este produto cumpre os requisitos da norma europeia EN55011. De acordo com esta norma, este produto está classificado como equipamento do grupo 2, classe B. O grupo 2 significa que o equipamento gera energia de radiofrequência sob a forma de radiação electromagnética para tratamento térmico de alimentos. A classe B significa que o equipamento é adequado à utilização doméstica.
- <sup>2)</sup> A capacidade interna é calculada medindo a largura, profundidade e altura máximas. A capacidade real para os alimentos é inferior.

## INFORMAÇÕES AMBIENTAIS

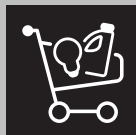
Recicle os materiais que apresentem o símbolo . Coloque a embalagem nos contentores indicados para reciclagem.

Ajude a proteger o ambiente e a saúde pública através da reciclagem de aparelhos eléctricos e electrónicos.

Não elimine os aparelhos que tenham o símbolo  juntamente com os resíduos domésticos. Coloque o produto num ponto de recolha para reciclagem local ou contacte as suas autoridades municipais.



WWW.ZANUSSI.COM/SHOP



 <p><b>TÜVRheinland</b><sup>®</sup> ZERTIFIZIERT</p>	<p>Bauart geprüft Sicherheit Regelmäßige Produktions- überwachung</p>
	<p>www.tuv.com ID 1419077978</p>



TINS-B323URR0