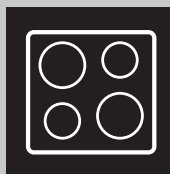


GETTING STARTED? EASY.



ZGH62424XA

PT	Manual de instruções	2
	Placa	
ES	Manual de instrucciones	18
	Placa de cocción	

PT

ES

ZANUSSI

VISITE O NOSSO WEBSITE PARA:



Obter conselhos de utilização, folhetos, resolução de problemas e informações sobre assistência e reparações:

www.zanussi.com/support

INFORMAÇÕES DE SEGURANÇA

Leia atentamente as instruções fornecidas antes de instalar e utilizar o aparelho. O fabricante não poderá ser responsabilizado por ferimentos ou danos resultantes de instalação incorreta ou utilização incorreta. Guarde sempre as instruções num sítio seguro e acessível para consultar no futuro.

SEGURANÇA DE CRIANÇAS E PESSOAS VULNERÁVEIS

- Este aparelho pode ser utilizado por crianças com 8 anos de idade ou mais velhas e por pessoas com capacidades físicas, sensoriais ou mentais reduzidas ou falta de experiência e conhecimento se forem supervisionadas ou instruídas no que respeita à utilização do aparelho de uma forma segura e compreenderem os perigos envolvidos. É necessário manter as crianças com menos de 8 anos de idade e pessoas com incapacidades muito extensas e complexas afastadas do aparelho, a menos que sejam constantemente vigiadas.
- As crianças devem ser vigiadas para garantir que não brincam com o aparelho.
- Mantenha todos os materiais de embalagem fora do alcance das crianças e elimine-os de forma apropriada.
- **AVISO:** O forno e as partes acessíveis ficam quentes durante a utilização. Mantenha as crianças e os animais domésticos afastados do aparelho quando estiver a ser utilizado e durante o arrefecimento.
- Se o aparelho tiver um dispositivo de segurança para crianças, recomendamos que o ative.
- A limpeza e a manutenção básica do aparelho não devem ser efetuadas por crianças sem supervisão.

SEGURANÇA GERAL

- Este aparelho destina-se apenas a ser utilizado para cozinhar.
- Este aparelho foi concebido unicamente para utilização doméstica num ambiente interior.
- Este aparelho pode ser utilizado em escritórios, quartos de hóspedes de hotéis, quartos de hóspedes de pousadas, casas de hóspedes de turismo rural e outros alojamentos semelhantes onde tal utilização não exceda os níveis de utilização doméstica (médios).
- **AVISO:** O forno e as partes acessíveis ficam quentes durante a utilização. Deve ter cuidado para evitar tocar nas resistências de aquecimento.
- **AVISO:** Deixar cozinhados com gorduras ou óleos num aparelho sem vigilância pode ser perigoso e resultar em incêndio.
- Nunca utilize água para extinguir um incêndio ao cozinhar. Desligue o aparelho e cubra as chamas com, por exemplo, um cobertor contra incêndios ou uma tampa.
- **AVISO:** O aparelho não pode ser alimentado através de algum dispositivo de comutação externo, como um temporizador, nem pode ser ligado a um circuito que seja ligado e desligado regularmente pelo fornecedor de eletricidade.
- **CUIDADO:** O processo de cozedura tem de ser supervisionado. Um processo de cozedura de curta duração tem de ser supervisionado continuamente.
- **AVISO:** Perigo de incêndio: Não coloque objetos sobre as zonas de aquecimento.
- Os objetos metálicos como facas, garfos, colheres e tampas de tacho não devem ser colocados na superfície da placa porque podem ficar quentes.
- Não use o aparelho antes de instalá-lo na estrutura embutida.
- Não utilize um aparelho de limpeza a vapor para limpar o aparelho.
- Se o cabo de alimentação estiver danificado, deve ser substituído pelo fabricante, por um Centro de Assistência

Técnica Autorizado ou por uma pessoa igualmente qualificada, para evitar perigos.

- Se o aparelho ficar ligado diretamente à fonte de alimentação, é necessário instalar um interruptor que corte o contacto em todos os pólos. É necessário garantir a ligação em conformidade com as condições especificadas para sobretensão de categoria III. O cabo de terra não está incluído.
- Certifique-se de que nenhuma parte do cabo de alimentação fica em contacto direto (pode utilizar mangas de isolamento) com partes de aparelhos que possam atingir temperaturas 50 °C acima da temperatura ambiente.
- **AVISO:** Utilize apenas proteções de placa que tenham sido concebidas pelo fabricante do aparelho de cozinhar ou recomendadas pelo fabricante do aparelho nas instruções de utilização, bem como as proteções de placa já incorporadas no aparelho caso existam. A utilização de proteções impróprias pode causar acidentes.

INSTRUÇÕES DE SEGURANÇA

Este aparelho é adequado para os seguintes

mercados:

PT	ES
----	----

INSTALAÇÃO



AVISO! A instalação deste aparelho tem de ser efetuada por uma pessoa qualificada.



AVISO! Risco de ferimentos ou danos no aparelho.

- Retire a embalagem toda.
- Não instale nem utilize o aparelho se estiver danificado.
- Siga as instruções de instalação fornecidas com o aparelho.
- Respeite as distâncias mínimas relativamente a outros aparelhos e unidades.
- Tenha sempre cuidado quando deslocar o aparelho porque ele é pesado. Utilize sempre luvas de proteção e calçado fechado.
- Vede as superfícies cortadas com um vedante para impedir que a humidade cause dilatações.

- Proteja a parte inferior do aparelho contra o vapor e a humidade.
- Não instale o aparelho perto de uma porta ou por baixo de uma janela. Tal evita que a abertura de portas ou janelas faça cair algum tacho quente do aparelho.
- Se o aparelho for instalado por cima de gavetas, certifique-se de que o espaço entre o fundo do aparelho e a gaveta superior é suficiente para permitir a circulação de ar.
- A parte inferior do aparelho pode ficar quente. Instale um painel de separação não combustível por baixo do aparelho para evitar o acesso à parte inferior.

LIGAÇÃO ELÉTRICA



AVISO! Risco de incêndio e choque elétrico.

- Todas as ligações elétricas devem ser efetuadas por um electricista qualificado.
- O aparelho tem de ficar ligado à terra.
- Antes de efetuar qualquer operação de manutenção, certifique-se de que o aparelho está desligado da corrente elétrica.

- Certifique-se de que os parâmetros indicados na placa de características são compatíveis com as características da alimentação eléctrica.
- Certifique-se de que o aparelho está instalado corretamente. Ligações de cabo de alimentação e ficha (se aplicável) soltas ou incorretas podem provocar o aquecimento excessivo dos terminais.
- Utilize o cabo de alimentação correto.
- Não permita que o cabo de alimentação se enrola.
- Certifique-se de que está instalada uma proteção contra choques.
- Utilize o grampo de alívio de tensão no cabo.
- Não permita que o cabo e a ficha de alimentação (se aplicável) entrem em contacto com partes quentes do aparelho ou com algum tacho quente quando ligar o aparelho a uma tomada.
- Não utilize adaptadores de tomadas duplas ou triplas, nem cabos de extensão.
- Certifique-se de que não danifica a ficha de alimentação (se aplicável) ou o cabo de alimentação. Contacte o nosso Centro de Assistência Técnica Autorizado ou um electricista para substituir o cabo de alimentação se estiver danificado.
- As protecções contra choques eléctricos das peças isoladas e não isoladas devem estar fixas de modo a não poderem ser retiradas sem ferramentas.
- Ligue a ficha à tomada eléctrica apenas no final da instalação. Certifique-se de que a ficha fica acessível após a instalação.
- Se a tomada eléctrica estiver solta, não ligue a ficha.
- Não puxe o cabo de alimentação para desligar o aparelho. Puxe sempre a ficha.
- disjuntores de protecção, fusíveis (os fusíveis de rosca devem ser retirados do suporte), diferenciais e contactores.
- A instalação eléctrica deve possuir um dispositivo de isolamento que lhe permita desligar o aparelho da corrente eléctrica em todos os pólos. O dispositivo de isolamento deve ter uma abertura de contacto com uma largura mínima de 3 mm.
- Antes da instalação, certifique-se de que as condições de fornecimento locais (tipo de gás e pressão do gás) e o ajuste do aparelho são compatíveis.
- Certifique-se de que existe circulação de ar em torno do aparelho.
- A informação relativa ao fornecimento de gás encontra-se na placa de características.
- Este aparelho não está ligado a um dispositivo de evacuação de produtos de combustão. Certifique-se de que o aparelho é ligado em conformidade com os regulamentos de instalação em vigor. Cumpra os requisitos para uma ventilação adequada.

UTILIZAÇÃO



AVISO! Risco de ferimentos, queimaduras e choque elétrico.



CUIDADO! A utilização de um aparelho de cozedura a gás resulta na produção de calor, humidade e produtos de combustão na divisão em que está instalado. Certifique-se de que a cozinha é bem ventilada, especialmente quando o aparelho estiver a ser utilizado.

Uma utilização intensiva e prolongada do aparelho pode exigir ventilação adicional, por exemplo, o aumento da ventilação mecânica existente, ventilação adicional para remover com segurança os produtos da combustão para o ar exterior (externo) enquanto também proporciona mudanças de ar ambiente com ventilação adicional. Consulte uma pessoa qualificada antes da instalação da ventilação adicional.

- Não altere as especificações deste aparelho.
- Retire todas as películas de embalagem, rotulagem e de protecção (se aplicável) antes da primeira utilização.
- Certifique-se de que as aberturas de ventilação não ficam obstruídas.
- Não deixe o aparelho sem vigilância durante o funcionamento.
- Desligue a zona de cozedura após cada utilização.
- Não coloque talheres ou tampas de caçarolas nas zonas de cozedura. Podem ficar quentes.
- Não utilize o aparelho com as mãos molhadas ou quando ele estiver em contacto com água.
- Não utilize o aparelho como superfície de trabalho ou armazenamento.

LIGAÇÃO DO GÁS



CUIDADO! Quando utilizar um cilindro de gás, mantenha-o sempre numa superfície horizontal plana (com a válvula de gás no topo).

- Todas as ligações de gás devem ser efetuadas por uma pessoa qualificada.

- Quando coloca alimentos em óleo quente, pode salpicar.



AVISO! Risco de incêndio e explosão

- As gorduras e os óleos podem libertar vapores inflamáveis quando aquecidos. Mantenha as chamas e os objetos quentes afastados das gorduras e dos óleos quando cozinhar com eles.
- Os vapores libertados pelo óleo muito quente podem causar combustão espontânea.
- O óleo usado, que pode conter restos de alimentos, pode causar incêndio a uma temperatura inferior à do óleo utilizado pela primeira vez.
- Não coloque produtos inflamáveis, nem objetos molhados com produtos inflamáveis, no interior, perto ou em cima do aparelho.



AVISO! Risco de danos no aparelho.

- Não deixe tachos quentes sobre o painel de comandos.
- Não deixe que os tachos fervam até ficarem sem água.
- Tenha cuidado para não permitir que algum objeto ou tacho caia sobre o aparelho. A superfície pode ficar danificada.
- Nunca deixe um queimador ligado com tachos ou panelas vazios ou sem tachos ou panelas.
- Não coloque folha de alumínio no aparelho.
- Utilize apenas tachos estáveis, com forma correta e diâmetro superior às dimensões dos queimadores.
- Certifique-se de que os tachos ficam centrados sobre os queimadores.
- Não utilize tachos ou panelas grandes que ultrapassem as extremidades do aparelho. Tal danificar a superfície da bancada.
- Certifique-se de que a chama não se apaga quando roda rapidamente o botão da posição do máximo para a posição do mínimo.
- Utilize apenas os acessórios fornecidos com o aparelho.

INSTALAÇÃO



AVISO! Consulte os capítulos relativos à segurança.

- Não instale um difusor de chama no queimador.
- Não permita que líquidos ácidos, como vinagre, sumo de limão ou agente anticálcario, entrem em contacto com a placa. Isso pode provocar manchas baças.
- A eventual descoloração do esmalte ou do aço inoxidável não afeta o desempenho do aparelho.

MANUTENÇÃO E LIMPEZA



AVISO! Não remova os botões, selectores ou juntas do painel de comandos. Se o fizer, poderá entrar água no aparelho e causar danos.

- Limpe o aparelho com regularidade para evitar que o material da superfície se deteriore.
- Antes de limpar o aparelho, desligue-o e deixe-o arrefecer
- Não utilize jatos de água ou vapor para limpar o aparelho.
- Limpe o aparelho com um pano macio e húmido. Utilize apenas detergentes neutros. Não utilize produtos abrasivos, esfregões, solventes ou objetos metálicos.
- Não lave os queimadores na máquina de lavar loiça.

ASSISTÊNCIA TÉCNICA

- Contacte o Centro de Assistência Técnica Autorizado se for necessário reparar o aparelho. Utilize apenas peças sobressalentes originais.

ELIMINAÇÃO



AVISO! Risco de ferimentos ou asfixia.

- Contacte a sua autoridade municipal para saber como descartar o aparelho corretamente.
- Desligue o aparelho da alimentação eléctrica.
- Corte o cabo de alimentação eléctrica do aparelho e elimine-o.
- Achate os tubos de gás externos.

ANTES DA INSTALAÇÃO

Antes de instalar a placa, anote aqui as seguintes informações que pode consultar na placa de características. A placa de características encontra-se na parte de baixo da placa.

Modelo

PNC
Número de série

LIGAÇÃO DO GÁS

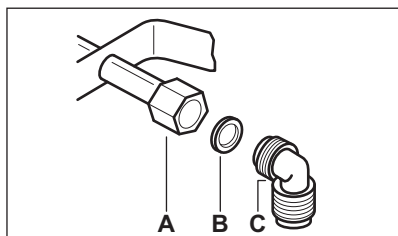


AVISO! As seguintes instruções de instalação, ligação e manutenção devem ser executadas por pessoal qualificado, em conformidade com as normas e os regulamentos locais em vigor.

Escolha ligações fixas ou utilize um tubo flexível de aço inoxidável em conformidade com o regulamento em vigor. Se utilizar tubos metálicos flexíveis, tome as medidas necessárias para que estes não entrem em contacto com partes móveis nem sejam esmagados. Tenha cuidado também quando a placa for instalada em conjunto com um forno.



Certifique-se de que a pressão do fornecimento de gás ao aparelho cumpre os valores recomendados. A ligação ajustável é fixada no suporte global através de uma porca rosçada G 1/2". Aparafuse as peças sem força excessiva, ajuste a ligação na direcção necessária e aperte tudo.



- A. Extremidade do veio com porca
- B. Anilha fornecida com o aparelho
- C. Cotovelo fornecido com o aparelho

Gás liquefeito

Utilize o suporte de tubo em borracha para gás liquefeito. Encaixe sempre a junta. De seguida, prossiga com a ligação do gás.

O tubo flexível está pronto para aplicação quando:

- não ultrapassa a temperatura ambiente, ou seja, não ultrapassa os 30 °C;
- não ultrapassa 1500 mm de comprimento;
- não apresenta estrangulamentos;
- não está sujeito a tracção ou torção;
- não entra em contacto com extremidades ou cantos cortantes;
- pode ser facilmente examinado para verificação do seu estado.

O controlo e a preservação do tubo flexível consistem em verificar se:

- não apresenta fendas, cortes ou marcas de queimaduras nas duas extremidades, nem em toda a sua extensão;
- o material não apresenta sinais de endurecimento, mas sim a sua correcta elasticidade;
- os grampos de fixação não estão enferrujados;
- o prazo de validade não foi ultrapassado.

Caso detecte alguma anomalia, não repare o tubo e substitua-o.



AVISO! Quando a instalação estiver concluída, certifique-se de que a vedação de cada tubo foi realizada correctamente. Utilize uma solução de sabão e não qualquer produto inflamável!

SUBSTITUIÇÃO DOS INJETORES

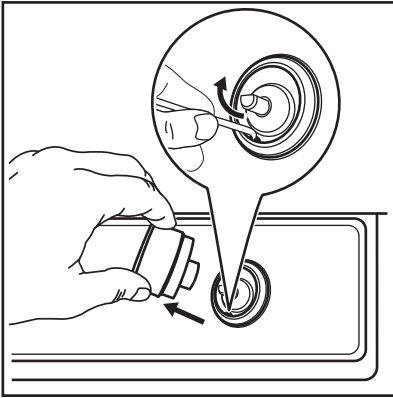
1. Retire os suportes para painelas.
2. Retire as tampas e as coroas dos queimadores.
3. Com uma chave de porcas de 7 mm, remova os injetores e substitua-os pelos necessários para o tipo de gás que utiliza (consulte a tabela no capítulo "Dados Técnicos").
4. Monte as peças seguindo o mesmo procedimento na ordem inversa.
5. Substitua a placa de características (perto do tubo de fornecimento de gás) pela correspondente ao novo tipo de fornecimento de gás. Pode encontrar esta placa na embalagem fornecida com o aparelho.

Se a pressão de fornecimento de gás for inconstante ou diferente da pressão necessária, deve instalar um regulador de pressão adequado no tubo de fornecimento de gás.

REGULAÇÃO DO NÍVEL MÍNIMO

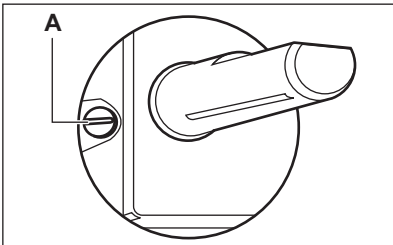
Para regular o nível mínimo dos queimadores:

1. Acenda o queimador.
2. Rode o botão para a posição do nível mínimo.
3. Remova o botão e a junta.

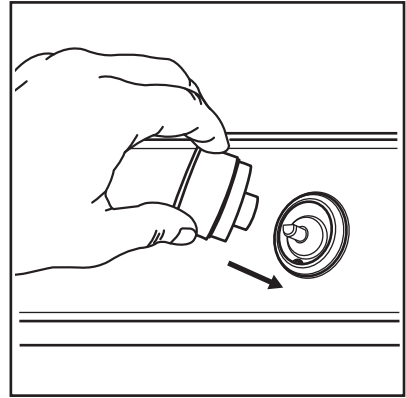


AVISO! Tenha cuidado para não danificar a junta. Não utilize uma ferramenta afiada para retirar a junta.

4. Com uma chave de parafusos fina, regule a posição do parafuso de bypass (A).



5. Se fizer uma alteração:
- de gás natural G20 20 mbar para gás líquido, aperte totalmente o parafuso de bypass.
 - de gás líquido para gás natural G20 20 mbar, desaperte o parafuso de bypass cerca de 1/4 de volta (1/2 volta no caso do queimador de multicoroa).
6. Monte a junta e o botão.



AVISO! Certifique-se de que coloca a junta exatamente na posição original.



AVISO! Certifique-se de que a chama não se apaga quando roda rapidamente o botão da posição do nível máximo para a posição do nível mínimo.

LIGAÇÃO ELÉTRICA

- Certifique-se de que a voltagem nominal e o tipo de alimentação apresentados na placa de características estão em conformidade com a voltagem e a potência da corrente elétrica local.
- Este aparelho é fornecido com um cabo de alimentação. Este tem de ser fornecido com uma ficha adequada e capaz de suportar a carga assinalada na placa de características. Certifique-se de que instala a ficha numa tomada compatível.
- Utilize sempre uma tomada bem instalada e à prova de choques elétricos.
- Certifique-se de que a ficha fica acessível após a instalação.
- Não puxe o cabo de alimentação para desligar o aparelho. Puxe sempre a ficha de alimentação.
- Existe o risco de incêndio se o aparelho for ligado com uma extensão elétrica, um adaptador ou uma tomada múltipla. Certifique-se de que a ligação à terra cumpre as normas e os regulamentos aplicáveis.
- Não permita que alguma parte do cabo de alimentação atinja uma temperatura superior a 90 °C.

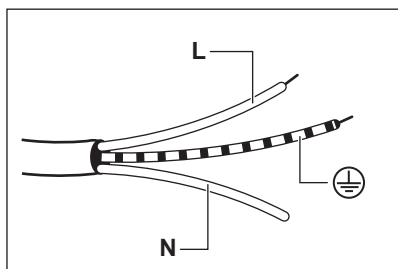


Certifique-se de que liga o cabo azul do neutro no terminal identificado com a letra "N". Ligue o cabo castanho (ou preto) da fase no terminal identificado com a letra "L". Mantenha o cabo de fase sempre ligado.

CABO DE LIGAÇÃO

Para substituir o cabo de ligação, utilize apenas o cabo especial ou um equivalente. O tipo de cabo a utilizar é o seguinte: H03V2V2-F T90.

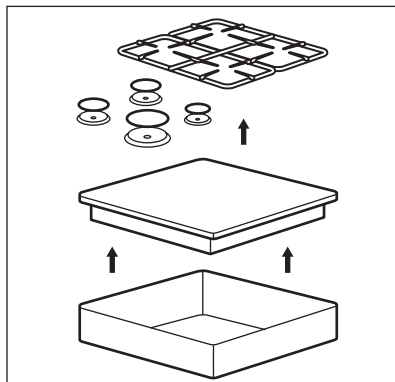
Certifique-se de que a secção do cabo é adequada à voltagem e à temperatura de funcionamento. O cabo de terra amarelo/verde tem de ser aproximadamente 2 cm mais comprido do que o cabo de fase castanho (ou preto).



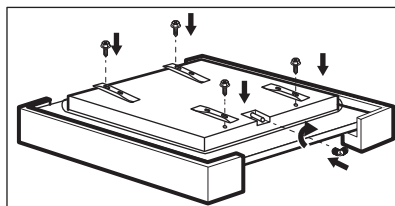
1. Ligue o fio verde e amarelo (terra) ao terminal marcado com a letra "E" ou com o símbolo de terra \oplus , ou que tenha as cores verde e amarelo.
2. Ligue o condutor azul (neutro) ao terminal marcado com a letra "N" ou de cor azul.
3. Ligue o condutor castanho (fase) ao terminal marcado com a letra "N" ou de cor azul. Deve sempre ser ligado à fase da rede.

MONTAGEM

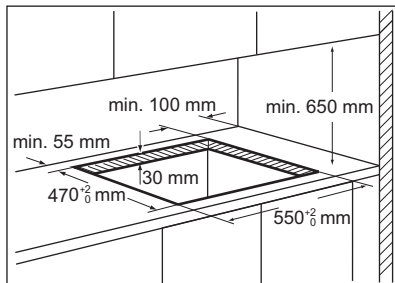
1.



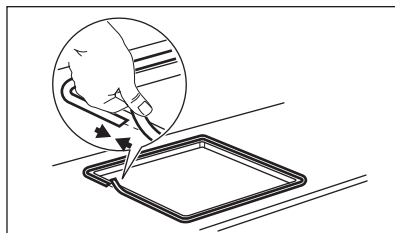
2.



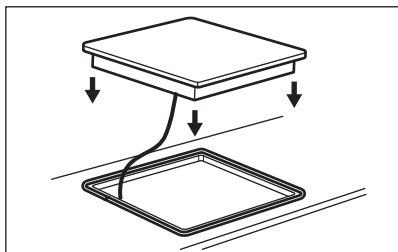
3.



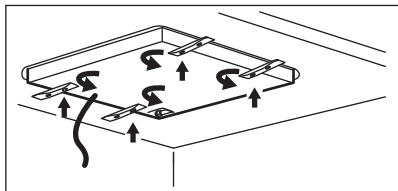
4.



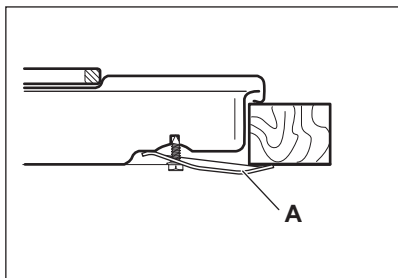
5.



6.

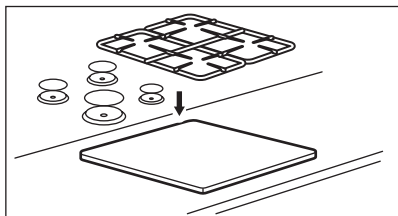


7.



A) suporte fornecido

8.

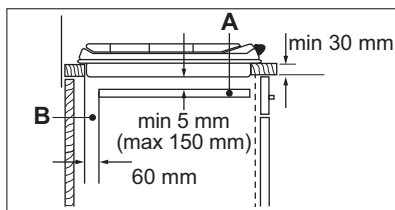
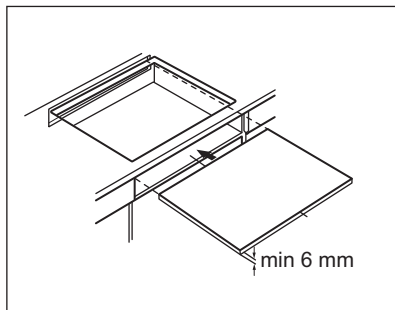


CUIDADO! Instale o aparelho apenas num balcão que tenha a superfície plana.

POSSIBILIDADES PARA ENCASTRAR

O painel instalado por baixo da placa tem de ser fácil de remover e permitir um acesso fácil no caso de ser necessária a intervenção da assistência técnica.

Móvel de cozinha com porta



A. Painel amovível

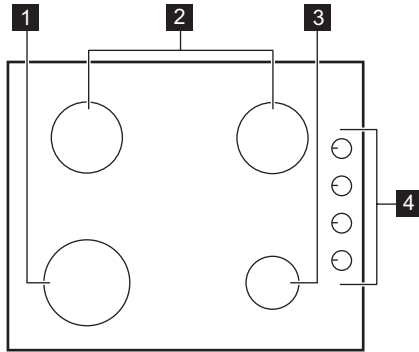
B. Espaço para ligações

Móvel de cozinha com forno

As ligações eléctricas da placa e do forno devem ser efectuadas separadamente por razões de segurança e para permitir a fácil remoção do forno do móvel.

DESCRIÇÃO DO PRODUTO

DISPOSIÇÃO DA PLACA



- 1 Queimador multicoroad
- 2 Queimador semi-rápido
- 3 Queimador auxiliar
- 4 Botões de comando

BOTÃO DE COMANDO

Símbolo	Descrição
●	sem fornecimento de gás/ posição de desligado
🔥	posição de ignição/forneci- mento de gás máximo

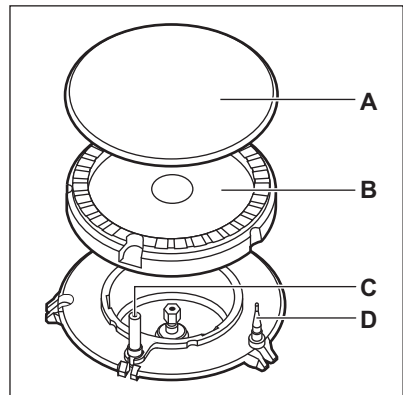
Símbolo	Descrição
🔥	fornecimento de gás mínimo

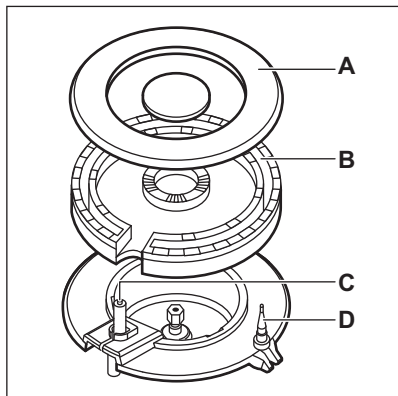
UTILIZAÇÃO DIÁRIA



AVISO! Consulte os capítulos relativos à segurança.

VISÃO GERAL DOS QUEIMADORES





- A. Tampa do queimador
- B. Coroa do queimador
- C. Vela de ignição
- D. Termopar

IGNIÇÃO DO QUEIMADOR



Acenda sempre o queimador antes de colocar o tacho.



AVISO! Tenha muito cuidado quando utilizar uma chama aberta no ambiente da cozinha. O fabricante declina qualquer responsabilidade em caso de utilização incorreta da chama.

1. Pressione o botão de comando e rode-o para a esquerda até à posição do fornecimento de gás máximo ().
2. Mantenha o botão de comando pressionado durante 10 segundos ou menos. Isso permitirá que o termopar aqueça. Caso contrário, o fornecimento de gás será interrompido.
3. Regule a chama quando estiver homogénea.



Se o queimador não acender após algumas tentativas, verifique se a coroa e a respetiva tampa estão nas posições corretas.

SUGESTÕES E DICAS



AVISO! Consulte os capítulos relativos à segurança.



AVISO! Não mantenha o botão de comando pressionado por mais de 15 segundos. Se o queimador não acender após 15 segundos, solte o botão de comando, rode-o para a posição de desligado e aguarde pelo menos 1 minuto antes de tentar acender novamente o queimador.



CUIDADO! Na ausência de eletricidade, é possível acender o queimador sem o dispositivo elétrico; neste caso, aproxime uma chama do queimador, rode o respetivo botão no sentido anti-horário até à posição de fornecimento de gás máximo e pressione-o. Mantenha o botão de comando pressionado durante 10 segundos ou menos para permitir o aquecimento do termopar.



Se o queimador se apagar acidentalmente, rode o botão de comando para a posição de desligado e aguarde pelo menos 1 minuto antes de tentar acender o queimador novamente.



A ignição pode ocorrer automaticamente ao ligar a corrente elétrica, após a instalação ou após um corte de energia. Isso é normal.



A placa é fornecida com válvulas progressivas. Tornam a regulação da chama mais precisa.

DESLIGAR O QUEIMADOR

Para apagar a chama, rode o botão para a posição de desligado (Off)



AVISO! Reduza sempre a chama ou apague-a antes de remover o tacho do queimador.

TACHOS E PANEIAS



CUIDADO! Não utilize tachos de ferro fundido ou barro, nem placas de grelhador ou tostador. O aço inoxidável pode escurecer quando sobreaquecido.



AVISO! Não coloque a mesma panela sobre dois queimadores.



AVISO! Não coloque tachos instáveis ou danificados sobre um queimador, para evitar derrames e ferimentos.



CUIDADO! Certifique-se de que as bases dos tachos não ficam por cima de nenhum botão de comando; caso contrário, a chama aquece o botão de comando.



CUIDADO! Certifique-se de que as pegas dos tachos e painelas não ficam por cima da extremidade dianteira do fogão.



CUIDADO! Certifique-se de que os tachos ficam centrados nos queimadores, para maximizar a estabilidade e minimizar o consumo de gás.

DIÂMETROS DE TACHO



Utilize tachos com diâmetro adequado às dimensões dos queimadores.

Queimador	Diâmetro do tacho (mm)
Coroa múltipla	180 - 260
Semi-rápido	120 - 220
Auxiliar	80 - 180

MANUTENÇÃO E LIMPEZA



AVISO! Consulte os capítulos relativos à segurança.

INFORMAÇÕES GERAIS

- Limpe a placa após cada utilização.
- Utilize apenas tachos que tenham a base limpa.
- Riscos ou manchas escuras na superfície não afetam o funcionamento da placa.
- Utilize um produto de limpeza especial adequado para a superfície da placa.

Aço inoxidável

- Limpe as peças de aço inoxidável com água e seque com um pano macio.
- Para remover alimentos queimados, gordura e manchas difíceis, coloque de molho durante alguns minutos com uma pequena quantidade de detergente suave antes de lavar.
- Utilize produtos de limpeza concebidos especificamente para limpar aço inoxidável, para proteger as superfícies de aço.
- Não utilize produtos de limpeza que contenham agentes químicos corrosivos, como cloretos, nem limpe a superfície com desinfetantes ou removedores de manchas ou ferrugem, nem com produtos para limpeza em imersão.

SUPORTES PARA PANEAS



Os suportes para painelas não podem ser lavados na máquina de lavar loiça. É necessário lavá-los à mão.

1. Retire os suportes para painelas para facilitar a limpeza da placa.



Tenha muito cuidado quando voltar a colocar os suportes para painelas, para evitar danos na superfície da placa.

2. Quando lavar os suportes para painelas à mão, tenha cuidado quando os secar porque o revestimento de esmalte pode ter extremidades pouco polidas. Se necessário, remova as manchas difíceis com um produto de limpeza em pasta.
3. Após a limpeza dos suportes para painelas, certifique-se de que ficam bem posicionados.
4. Para que o queimador funcione corretamente, certifique-se de que os braços dos suportes para painelas estão .

LIMPEZA DA PLACA

- **Remover imediatamente:** plástico derretido, película de plástico, açúcar e alimentos com açúcar; caso contrário, a sujidade pode

provocar danos na placa. Tenha cuidado para evitar queimaduras.

- **Remover quando a placa tiver arrefecido o suficiente:** manchas de calcário, água ou gordura e descolorações nas partes metálicas brilhantes. Limpe a placa com um pano húmido e um detergente não abrasivo. Após a limpeza, seque a placa com um pano macio.
- Para limpar as partes esmaltadas, as tampas e as coroas, lave-as com água e detergente e seque-as bem antes de voltar a colocá-las.

metal. Mantenha estes componentes bem limpos para evitar dificuldades ao ligar e verifique se os orifícios da coroa do queimador não estão obstruídos.

MANUTENÇÃO PERIÓDICA

Contacte periodicamente um Centro de Assistência Técnica local para verificar as condições do tubo de fornecimento de gás e do regulador de pressão, se instalado.

LIMPAR A VELA DE IGNIÇÃO

Esta funcionalidade é obtida através de uma vela de ignição de cerâmica com um eléctrodo de

RESOLUÇÃO DE PROBLEMAS



AVISO! Consulte os capítulos relativos à segurança.

O QUE FAZER SE...

Problema	Causa possível	Solução
Não existe faísca quando aciona o gerador de faísca.	A placa não está ligada à corrente elétrica ou não está ligada corretamente.	Verifique se a placa está ligada corretamente à alimentação elétrica.
	O disjuntor está desligado.	Certifique-se de que o disjuntor é a causa da anomalia. Se o disjuntor disparar diversas vezes, contacte um electricista qualificado.
	A tampa e a coroa do queimador não estão bem colocadas.	Coloque a tampa e a coroa do queimador nas posições corretas.
A chama apaga-se imediatamente após a ignição.	O termopar não está suficientemente quente.	Após acender a chama, mantenha o botão pressionado durante 10 segundos ou menos.
O anel da chama é irregular.	A coroa do queimador está bloqueada com resíduos de alimentos.	Verifique se o injetor não está obstruído e se a coroa do queimador está limpa.

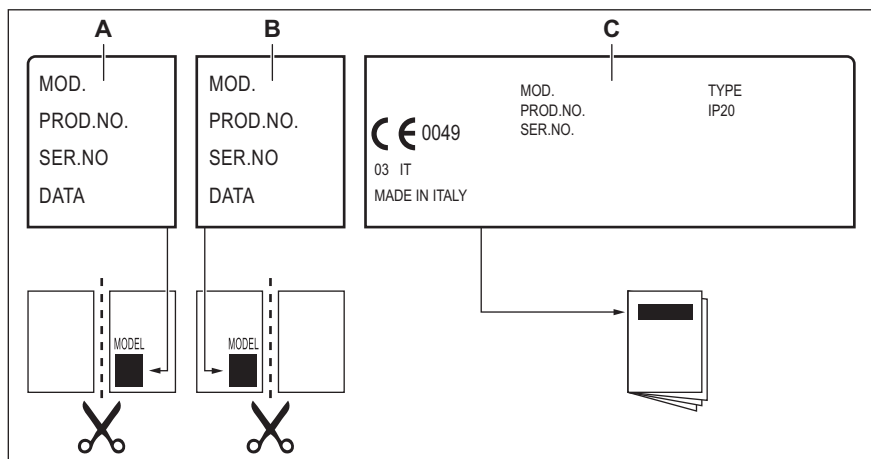
SE NÃO CONSEGUIR ENCONTRAR UMA SOLUÇÃO...

Se não conseguir encontrar uma solução para o problema, contacte o seu fornecedor ou um Centro de Assistência Técnica Autorizado. Indique os dados da placa de características. Certifique-se de que utilizou a placa correctamente. Caso contrário, a manutenção efectuada pelo Técnico do Serviço

de Assistência ou pelo fornecedor não será gratuita, mesmo durante o período de garantia. As instruções relativas ao Centro de Assistência Técnica e as condições da garantia encontram-se no folheto da garantia.

ETIQUETAS FORNECIDAS NO SACO DE ACESSÓRIOS

Cole as etiquetas adesivas como indicado em baixo:



- A.** Cole no Cartão de Garantia e envie esta parte (se aplicável). **C.** Cole no manual de instruções.
- B.** Cole no Cartão de Garantia e guarde esta parte (se aplicável).

DADOS TÉCNICOS

DIMENSÕES DA PLACA

Largura	594 mm
Profundidade	510 mm

DIÂMETROS DO BYPASS

QUEIMADOR	Ø BYPASS 1/100 mm
Multicoroa	57
Semi-rápido	32
Auxiliar	28

OUTROS DADOS TÉCNICOS

POTÊNCIA TOTAL:	Gás original:	G20 (2H) 20 mbar	9 kW
	Gás alternativo:	G30 (3+) 28-30 mbar	621 g/h
		G31 (3+) 37 mbar	611 g/h
Alimentação elétrica:	220-240 V ~ 50-60 Hz		
Categoria do aparelho:	II2H3+		
Ligação do gás:	G 1/2"		
Classe do aparelho:	3		

QUEIMADORES DE GÁS PARA GÁS NATURAL G20 20 mbar

QUEIMADOR	POTÊNCIA NORMAL kW	POTÊNCIA MÍNIMA kW	MARCA DO INJETOR
Multicoroa	4,0	1,4	146
Semi-rápido	2,0	0,45	96
Auxiliar	1,0	0,33	70

QUEIMADORES DE GÁS PARA GPL G30/G31 28-30/37 mbar

QUEIMADOR	POTÊNCIA NORMAL kW	POTÊNCIA MÍNIMA kW	MARCA DO INJETOR	FLUXO NOMINAL DE GÁS g/h	
				G30 28-30 mbar	G31 37 mbar
Multicoroa	3,55	1,4	095	258	254
Semi-rápido	2,0	0,45	71	145	143
Auxiliar	1,0	0,33	50	73	71

EFICIÊNCIA ENERGÉTICA

INFORMAÇÃO DE PRODUTO DE ACORDO COM A NORMA UE 66/2014

Identificação do modelo		ZGH62424XA
Tipo de placa		Placa encastrada
N.º de queimadores de gás		4



Eficiência energética de cada queimador de gás (EE gas burner)	Traseiro esquerdo - Semi-rápido	57,5%
	Traseiro direito - Semi-rápido	57,5%
	Dianteiro esquerdo - Multicoroa	60,6%
	Dianteiro direito - Auxiliar	não aplicável
Eficiência energética da placa a gás (EE gas hob)		58.5%

EN 30-2-1: Aparelhos domésticos para cozinhar com gás - Parte 2-1: Utilização racional da energia - Geral

POUPANÇA DE ENERGIA

- Antes de utilizar, certifique-se de que os queimadores e os suportes para panelas estão bem instalados.
- Utilize tachos com diâmetro adequado às dimensões dos queimadores.
- Centre o tacho no queimador.
- Quando aquecer água, utilize apenas a quantidade necessária.
- Sempre que possível, coloque as tampas nos tachos.
- Quando o líquido começar a ferver, reduza a chama para cozinhar em lume brando.
- Se possível, utilize uma panela de pressão. Consulte o respectivo manual do utilizador.

PREOCUPAÇÕES AMBIENTAIS

Recicle os materiais que apresentem o símbolo . Coloque a embalagem nos contentores indicados para reciclagem. Ajude a proteger o ambiente e a saúde pública através da reciclagem dos aparelhos eléctricos e electrónicos. Não elimine os aparelhos que tenham o símbolo  juntamente com os

resíduos domésticos. Coloque o produto num ponto de recolha para reciclagem local ou contacte as suas autoridades municipais.

Electrolux Appliances AB - Contact Address: Al. Powstańców Śląskich 26, 30-570 Kraków, Poland

VISITE NUESTRO SITIO WEB PARA:



Obtener consejos, folletos, soluciones a problemas e información de servicio y reparación:
www.zanussi.com/support

⚠ INFORMACIÓN SOBRE SEGURIDAD

Antes de instalar y utilizar el aparato, lea atentamente las instrucciones facilitadas. El fabricante no se hace responsable de lesiones o daños producidos como resultado de una instalación o un uso incorrectos. Conserve siempre estas instrucciones en lugar seguro y accesible para futuras consultas.

SEGURIDAD DE NIÑOS Y PERSONAS VULNERABLES

- Este aparato puede ser utilizado por niños de 8 años en adelante y personas cuyas capacidades físicas, sensoriales o mentales estén disminuidas o que carezcan de la experiencia y conocimientos suficientes para manejarlo, siempre que cuenten con las instrucciones o la supervisión sobre el uso del electrodoméstico de forma segura y comprendan los riesgos. Es necesario mantener alejados del aparato a los niños de menos de 8 años, así como a las personas con minusvalías importantes y complejas, salvo que estén bajo supervisión continua.
- Es necesario vigilar a los niños para que no jueguen con el aparato.
- Mantenga todo el material de embalaje fuera del alcance de los niños y deséchelo de forma adecuada.
- **ADVERTENCIA:** El horno y las piezas accesibles se calientan mucho durante el funcionamiento. Mantenga a los niños y las mascotas alejados del aparato cuando esté en uso y cuando se enfríe.
- Si este aparato tiene un bloqueo de seguridad para niños, debe activarlo.
- La limpieza y mantenimiento de usuario del producto no podrán ser realizados por niños sin supervisión.

INSTRUCCIONES GENERALES DE SEGURIDAD

- Este aparato está diseñado exclusivamente para cocinar.
- Este aparato está diseñado para uso doméstico en interiores.
- Este aparato se puede utilizar en oficinas, habitaciones de hotel, habitaciones de Bed&Breakfast, casas de campo y otros alojamientos similares donde dicho uso no exceda (en promedio) los niveles de uso doméstico.
- **ADVERTENCIA:** El horno y las piezas accesibles se calientan mucho durante el funcionamiento. Preste mucha atención para no tocar las resistencias.
- **ADVERTENCIA:** Cocinar con grasa sin estar presente puede resultar peligroso, ya que podría ocasionarse un incendio.
- No utilizar nunca agua para apagar el fuego de cocción. Apagar el aparato y cubrir las llamas del aparato con una manta ignífuga o una tapa.
- **ADVERTENCIA:** El aparato no se debe alimentar a través de un dispositivo de conmutación externo, como un temporizador, ni conectarse a un circuito que se encienda y apague regularmente por un servicio público.
- **PRECAUCIÓN:** El proceso de cocción debe ser supervisado. El proceso de cocción breve debe ser supervisado permanentemente.
- **ADVERTENCIA:** Peligro de incendio: No guarde objetos sobre las superficies de cocción.
- No coloque objetos metálicos, como cuchillos, tenedores, cucharas o tapaderas sobre la superficie de la placa, ya que podrían calentarse demasiado.
- No utilice el aparato antes de instalarlo en la estructura empotrada.
- No utilice un limpiador a vapor para limpiar el aparato.
- Si el cable de alimentación está dañado, debe ser reemplazado por el fabricante, un servicio autorizado o personas cualificadas de manera similar para evitar un peligro.
- Donde el aparato esté directamente conectado al suministro eléctrico, se precisa un interruptor aislador omnipolar con abertura entre contactos. La desconexión completa debe

cumplir la normativa de las condiciones especificadas en la categoría III de sobretensión. El cable de tierra está excluido de esto.

- Cuando tienda el cable de corriente, asegúrese de que no entra en contacto directo (por ejemplo, mediante un conducto aislante) con piezas que puedan superar la temperatura ambiente en más de 50 °C.
- **ADVERTENCIA:** Utilice exclusivamente protecciones para la placa de cocción diseñadas por el fabricante del aparato o indicadas en sus instrucciones de uso como apropiadas, o bien las protecciones incluidas con el aparato. El uso de protectores inadecuados puede provocar accidentes.

INSTRUCCIONES DE SEGURIDAD

Este aparato es adecuado para los siguientes

mercados: PT ES

INSTALACIÓN



ADVERTENCIA! Solo un técnico cualificado puede instalar el aparato.



ADVERTENCIA! Podría sufrir lesiones o dañar el aparato.

- Retire todo el embalaje.
- No instale ni utilice un aparato dañado.
- Siga las instrucciones de instalación suministradas con el aparato.
- Respete siempre la distancia mínima entre el aparato y los demás electrodomésticos y mobiliario.
- Tenga cuidado al mover el aparato, porque es pesado. Utilice siempre guantes de protección y calzado cerrado.
- Proteja las superficies cortadas con un material sellante para evitar que la humedad las hinche.
- Proteja la parte inferior del aparato del vapor y la humedad.
- No instale el aparato junto a una puerta ni debajo de una ventana. De esta forma se evita que los utensilios de cocina calientes caigan del aparato cuando la puerta o la ventana estén abiertas.
- Cuando instale el aparato encima de cajones, asegúrese de que hay suficiente espacio entre

la parte inferior del aparato y el cajón superior para que circule el aire.

- La base del aparato se puede calentar. Instale un panel de separación incombustible bajo el aparato para evitar acceder a la base.

CONEXIÓN ELÉCTRICA



ADVERTENCIA! Riesgo de incendios y descargas eléctricas.

- Todas las conexiones eléctricas deben ser realizadas por un electricista cualificado.
- El aparato debe conectarse a tierra.
- Antes de efectuar cualquier tipo de operación, compruebe que el aparato esté desenchufado de la corriente eléctrica.
- Asegúrese de que los parámetros de la placa de características son compatibles con los valores eléctricos del suministro eléctrico.
- Asegúrese de que el aparato está instalado correctamente. Un cable de red o enchufe (en su caso) flojo o inadecuado puede provocar que el terminal se caliente.
- Utilice el cable de alimentación de red correcto.
- No deje que el cable de alimentación eléctrica se enrede.
- Asegúrese de que haya instalada una protección contra descargas eléctricas.
- Utilice la abrazadera de alivio de tensión del cable.
- Asegúrese de que el cable o el enchufe (en su caso) no toquen el aparato caliente ni utensilios de cocina calientes cuando conecte el aparato a una toma.

- No utilice adaptadores de enchufes múltiples ni cables prolongadores.
- Asegúrese de no dañar el enchufe de red (en su caso) ni el cable de red. Póngase en contacto con un electricista o con nuestro servicio técnico autorizado para cambiar un cable de alimentación dañado.
- Los mecanismos de protección contra descargas eléctricas de componentes con corriente y aislados deben fijarse de forma que no puedan aflojarse sin utilizar herramientas.
- Conecte el enchufe a la toma de corriente únicamente cuando haya terminado la instalación. Asegúrese de tener acceso al enchufe del suministro de red una vez finalizada la instalación.
- Si la toma de corriente está floja, no conecte el enchufe.
- No desconecte el aparato tirando del cable de conexión a la red. Tire siempre del enchufe.
- Use únicamente dispositivos de aislamiento apropiados: línea con protección contra los cortocircuitos, fusibles (tipo tornillo que puedan retirarse del soporte), dispositivos de fuga a tierra y contactores.
- La instalación eléctrica debe tener un dispositivo de aislamiento que permita desconectar el aparato de todos los polos de la red. El dispositivo de aislamiento debe tener una apertura de contacto con una anchura mínima de 3 mm.

CONEXIÓN DE GAS



PRECAUCIÓN! Cuando utilice una bombona de gas, manténgala siempre sobre una superficie horizontal plana (con la válvula de gas en la parte superior).

- Todas las conexiones de gas tienen que realizarlas personal cualificado.
- Antes de realizar la instalación, asegúrese de que las condiciones de distribución locales (tipo y presión del gas) son compatibles con los requisitos del aparato.
- Compruebe que el aire circula libremente alrededor del aparato.
- La placa de características contiene información sobre el suministro de gas.
- Este aparato no está conectado a un dispositivo que evacua los productos de combustión. Asegúrese de conectar el aparato según la normativa de instalación vigente. Siga los requisitos para una ventilación adecuada.

USO



ADVERTENCIA! Riesgo de lesiones, quemaduras y descargas eléctricas.



PRECAUCIÓN! El uso de un aparato de cocción a gas produce calor, humedad y productos de combustión en la sala en la que se instala. Asegúrate de que la cocina esté bien ventilada, especialmente cuando el aparato esté en marcha. El uso intensivo y prolongado del aparato puede requerir ventilación adicional, por ejemplo, aumentando la ventilación mecánica, donde sea posible, o añadiendo ventilación adicional para expulsar al exterior de forma segura los productos de combustión, lo cual permite también renovar el aire ambiental. Consultar a personal cualificado antes de instalar ventilación adicional.

- No cambie las especificaciones de este aparato.
- Retire todo el embalaje, el etiquetado y la película protectora (si procede) antes del primer uso.
- Asegúrese de que las aberturas de ventilación no están bloqueadas.
- No deje el aparato desatendido durante el funcionamiento.
- Apague las zonas de cocción después de cada uso.
- No coloque cubiertos ni tapaderas sobre las zonas de cocción. Pueden calentarse.
- No utilice el aparato con las manos mojadas ni con agua en contacto.
- No utilice el aparato como superficie de trabajo ni para depositar objetos.
- Cuando se coloca comida en aceite caliente, puede saltar.



ADVERTENCIA! Riesgo de incendio y explosiones

- Las grasas y el aceite pueden liberar vapores inflamables al calentarse. Mantenga cualquier llama u objeto caliente alejado de grasas y aceites cuando los use para cocinar.
- Los vapores que liberan los aceites muy calientes pueden provocar combustiones espontáneas.
- El aceite usado, que puede contener restos de alimentos, puede provocar fuego a menor temperatura que el aceite que se usa por primera vez.

- No coloque productos inflamables o artículos mojados con productos inflamables dentro, cerca o sobre el aparato.



ADVERTENCIA! Podría dañar el aparato.

- No coloque utensilios de cocina calientes sobre el panel de mandos.
- No deje que el contenido de los recipientes hierva hasta evaporarse.
- Tenga cuidado de no dejar caer objetos ni utensilios de cocina sobre el aparato. La superficie puede dañarse.
- Nunca deje un quemador encendido con los utensilios de cocina vacíos o sin ellos.
- No coloque papel de aluminio sobre el aparato.
- Utilice solamente utensilios de cocina estables con la forma y diámetro más grandes que los quemadores.
- Asegúrese de que los utensilios de cocina estén colocados en el centro de los quemadores.
- No use utensilios de cocina grandes que sobresalgan por los bordes del aparato. Pueden provocar daños a la superficie de la encimera.
- Asegúrese de que la llama no se apaga cuando gire rápidamente el mando del máximo al mínimo.
- Utilice únicamente los accesorios suministrados con el aparato.
- No instale difusores de llamas en los quemadores.
- No permita que líquidos ácidos, como por ejemplo vinagre, zumo de limón o desincrustantes de cal entren en contacto con la placa. Pueden causar manchas opacas.
- La pérdida de color del esmalte o el acero inoxidable no afecta al rendimiento del aparato.

MANTENIMIENTO Y LIMPIEZA



ADVERTENCIA! No quite los botones, perillas o juntas del panel de control. Puede entrar agua en el interior del aparato y causar daño.

- Limpie periódicamente el aparato para evitar el deterioro del material de la superficie.
- Apague el aparato y déjelo enfriar antes de limpiarlo
- No utilice pulverizadores ni vapor de agua para limpiar el aparato.
- Limpie el aparato con un paño suave humedecido. Utilice solo detergentes neutros. No utilice productos abrasivos, estropajos duros, disolventes ni objetos metálicos.
- No lave los quemadores en el lavavajillas.

ASISTENCIA TECNICA

- Para reparar el aparato, póngase en contacto con el centro de servicio autorizado. Utilice solamente piezas de recambio originales.

ELIMINACIÓN



ADVERTENCIA! Existe riesgo de lesiones o asfixia.

- Contacte con las autoridades locales para saber cómo desechar correctamente el aparato.
- Desconecte el aparato de la red.
- Corte el cable eléctrico cerca del aparato y deséchelo.
- Libere el gas de los tubos de gas externos.

INSTALACIÓN



ADVERTENCIA! Consulte los capítulos sobre seguridad.

ANTES DE LA INSTALACIÓN

Antes de instalar la placa de cocción, anote la información siguiente de la placa de características. La placa de características está situada en la parte inferior de la placa de cocción.

Modelo
 PNC
 Número de serie

CONEXIÓN DE GAS

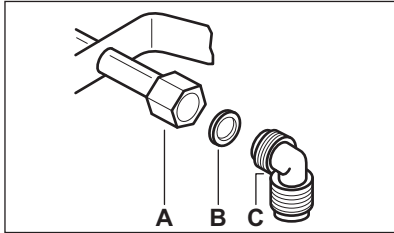


ADVERTENCIA! Las siguientes instrucciones de montaje, conexión y mantenimiento las debe llevar a cabo personal cualificado de acuerdo con la legislación y la normativa vigentes.

Elija conexiones fijas o utilice un tubo flexible de acero inoxidable que cumpla la normativa vigente. Si utiliza tubos metálicos flexibles, tenga cuidado de que no entren en contacto con las partes móviles ni estén retorcidos. Preste también atención cuando la placa se instale junto con un horno.



Asegúrese de que la presión del suministro de gas del aparato cumple los valores recomendados. La conexión ajustable se fija a la rampa por medio de una tuerca roscada G 1/2". Atornille las piezas sin fuerza, ajuste la conexión en la dirección adecuada y apriete todo.



- A. Extremo del eje con tuerca
- B. Arandela suministrada con el aparato
- C. Codo suministrado con el aparato

Gas líquido

Use el soporte del tubo de goma para el gas líquido. Acople siempre la junta. Continúe con la conexión del gas.

El tubo flexible se puede aplicar cuando:

- la temperatura que alcance no supere la temperatura ambiente (más de 30 °C);
- no tenga una longitud superior a 1500 mm;
- no presente obturaciones;
- no esté sometido a tracción o torsión;
- no entre en contacto con bordes o esquinas cortantes;
- se pueda revisar con facilidad para verificar su estado.

El control de la correcta conservación del tubo flexible consiste en comprobar lo siguiente:

- no presenta arañazos, cortes, marcas de quemaduras en ambos extremos y toda la longitud;
- el material no está endurecido, sino que presenta una elasticidad correcta;
- las abrazaderas de sujeción no están oxidadas;
- el plazo de caducidad no ha vencido.

Si observa uno o más defectos, no repare el tubo: cámbielo.



ADVERTENCIA! Cuando la instalación esté terminada, asegúrese de que el sello de cada racor del tubo es correcto. Utilice una solución jabonosa, nunca una llama.

SUSTITUCIÓN DE LOS INYECTORES

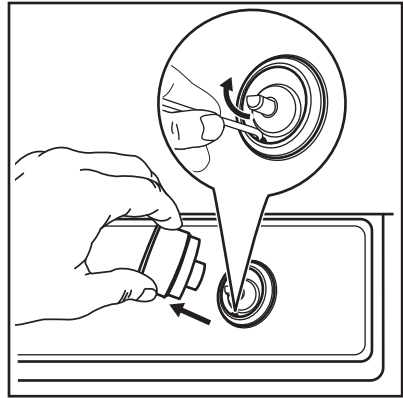
1. Retire los soportes para sartenes.
2. Retire las tapas y las coronas del quemador.
3. Con una llave tubular del 7, desatornille y retire los inyectores y sustitúyalos por los adecuados al tipo de gas que va a utilizar (consulte la tabla del capítulo "Datos técnicos").
4. Vuelva a montar las piezas siguiendo el procedimiento anterior en orden inverso.
5. Sustituya la placa de características (situada cerca del tubo de suministro de gas) por la correspondiente al nuevo tipo de suministro de gas. Encontrará esta placa en el embalaje del aparato.

Si la presión del suministro de gas se puede cambiar o es diferente de la necesaria, debe instalar un regulador de presión adecuado en el tubo del suministro de gas.

AJUSTE DEL NIVEL MÍNIMO

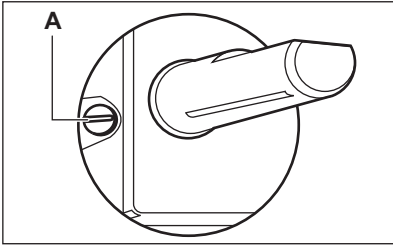
Para ajustar el nivel mínimo de los quemadores:

1. Encienda el quemador.
2. Gire el mando hasta la posición mínima.
3. Retire el mando y la junta.

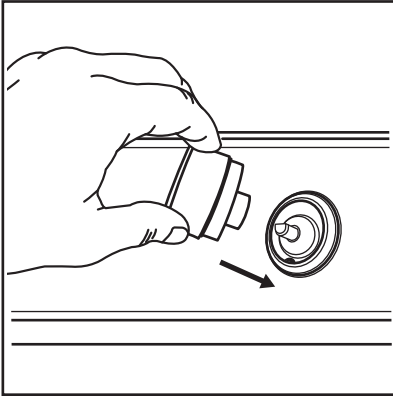


ADVERTENCIA! Tenga cuidado de no dañar la junta. No utilice herramientas afiladas para quitar el hielo.

4. Con un destornillador plano, ajuste la posición del tornillo de derivación (A).



5. Si cambia:
- de gas natural G20 de 20 mbar a gas líquido, apriete totalmente el tornillo de derivación.
 - de gas líquido a gas natural G20 de 20 mbar, desatornille el tornillo de derivación aproximadamente 1/4 de vuelta (1/2 vuelta para el quemador de multi corona).
6. Vuelva a montar la junta y el mando.



ADVERTENCIA! Asegúrese de colocar la junta exactamente en la posición original.



ADVERTENCIA! Asegúrese de que la llama no se apaga cuando gire rápidamente el mando de la posición máxima a la posición mínima.

CONEXIÓN ELÉCTRICA

- Asegúrese de que el voltaje nominal y el tipo de suministro que indica la placa de datos técnicos coinciden con los del lugar donde se va a instalar el aparato.
- Este aparato se suministra con un cable de alimentación. Debe estar equipado con un enchufe adecuado capaz de soportar la carga indicada en la placa de características. Asegúrese de instalar el enchufe en una toma correcta.

- Utilice siempre una toma con aislamiento de conexión a tierra correctamente instalada.
- Asegúrese de tener acceso al enchufe del suministro de red una vez finalizada la instalación.
- No desconecte el aparato tirando del cable de conexión a la red. Tire siempre del enchufe.
- Hay riesgo de incendio si se conecta el aparato con un cable de prolongación, adaptador o conexión múltiple. Asegúrese de que la conexión a tierra cumple los reglamentos y las normas vigentes.
- No deje que el cable de alimentación se caliente a más de 90° C.

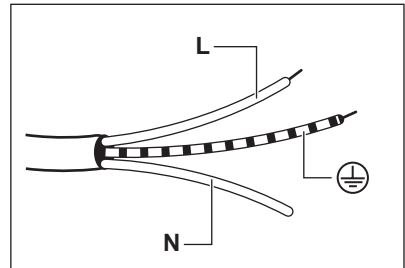


Asegúrese de conectar el cable neutro azul al borne que tiene la letra "N". Conecte el cable de fase de color marrón (o negro) al borne con la letra "L". Mantenga el cable de fase conectado en todo momento.

CABLE DE CONEXIÓN

Si desea cambiar el cable de conexión, utilice únicamente el cable especial o su equivalente. El tipo de cable es: H03V2V2-F T90.

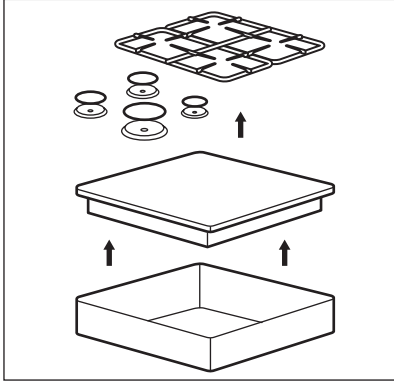
Asegúrese de que la sección de cable sea adecuada para la tensión y la temperatura de funcionamiento. El cable de puesta a tierra de color amarillo/verde debe ser unos 2 cm más largo que el cable de fase marrón (o negro).



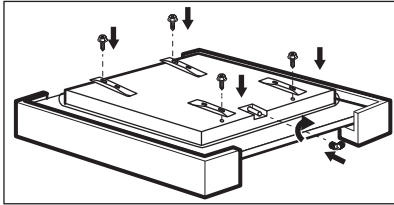
1. Conecte el cable verde y amarillo (tierra) a la borna marcada con la letra 'E' o con el símbolo de tierra \oplus , o de color verde y amarillo.
2. Conecte el cable azul (neutro) a la borna del enchufe marcada con la letra 'N' o de color azul.
3. Conecte el cable marrón (en tensión) a la borna del enchufe marcada con la letra 'L'. Siempre debe estar conectado a la fase de la red.

MONTAJE

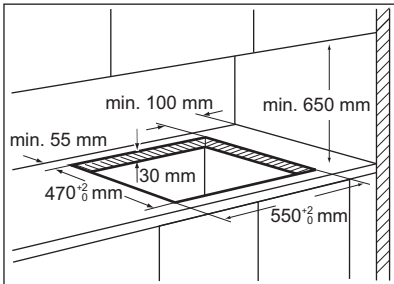
1.



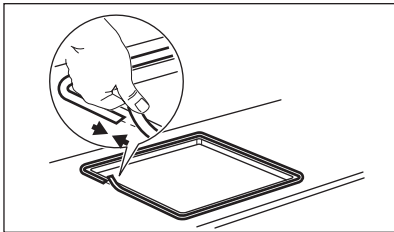
2.



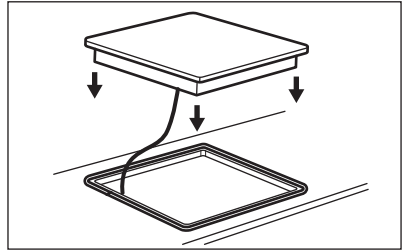
3.



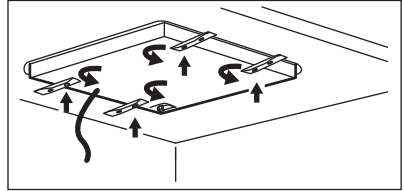
4.



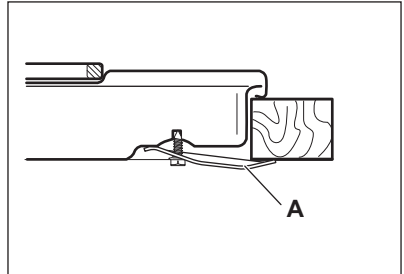
5.



6.

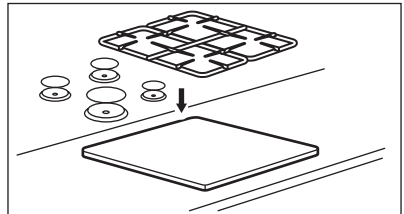


7.



A) abrazadera suministrada

8.

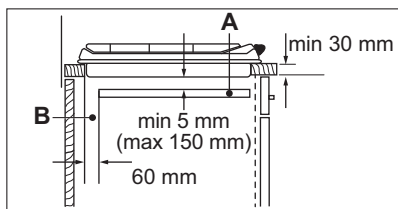
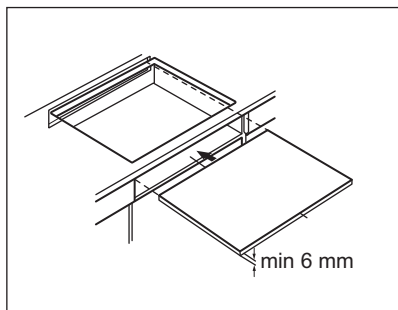


PRECAUCIÓN! Coloque el aparato únicamente sobre encimeras de superficie plana.

POSIBILIDADES DE INSERCIÓN

El panel instalado debajo de la placa debe poder retirarse fácilmente y permitir el acceso en caso de que sea necesario realizar una intervención de asistencia técnica.

Unidad de cocina con puerta



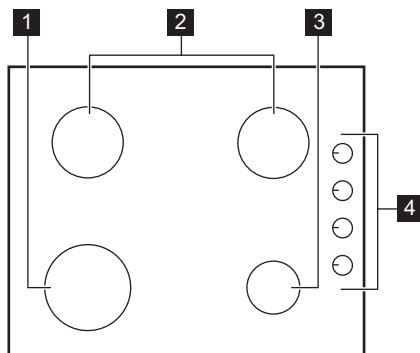
- A. Panel extraíble
- B. Espacio para las conexiones

Unidad de cocina con horno

La conexión eléctrica de la encimera y el horno debe instalarse por separado para garantizar la seguridad y poder retirar fácilmente el horno de la unidad.

DESCRIPCIÓN DEL PRODUCTO

DISPOSICIÓN DE LAS ZONAS DE COCCIÓN



- 1 Quemador de multi corona
- 2 Quemador semi rápido
- 3 Quemador auxiliar
- 4 Mandos de control

MANDO DE CONTROL

Símbolo	Description
●	Sin suministro de gas / posición de apagado

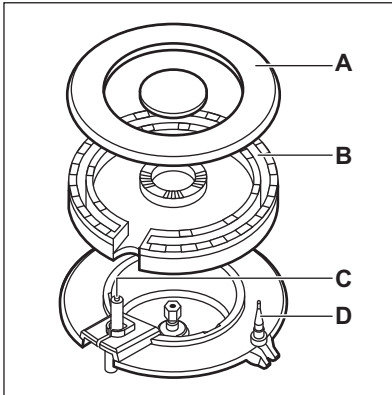
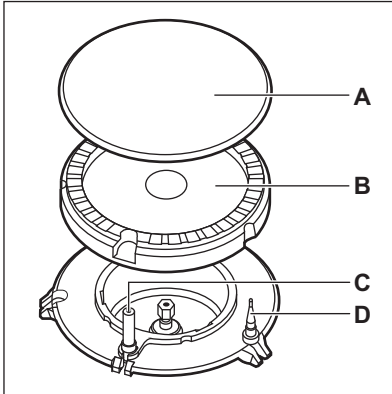
Símbolo	Description
	Posición de encendido / suministro de gas máximo
	suministro mínimo de gas

USO DIARIO



ADVERTENCIA! Consulte los capítulos sobre seguridad.

DESCRIPCIÓN GENERAL DEL QUEMADOR



- A. Tapa del quemador
- B. Corona del quemador
- C. Bujía de encendido
- D. Termopar

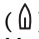
ENCENDIDO DEL QUEMADOR



Encienda siempre el quemador antes de colocar los utensilios de cocina.



ADVERTENCIA! Tenga mucho cuidado cuando utilice el fuego destapado en el entorno de la cocina. El fabricante declina toda responsabilidad en caso de uso indebido de la llama.

1. Presione el mando y gírelo hacia la izquierda hasta la posición máxima de suministro de gas ().
2. Mantenga pulsado el mando durante unos 10 segundos como máximo. De esta forma se calienta el termopar. De lo contrario, el suministro de gas se interrumpe.
3. Ajuste la llama después de que se normalice.



Si el quemador no se enciende tras varios intentos, compruebe que la corona y la tapa del quemador están bien colocados.



ADVERTENCIA! No mantenga pulsado el mando durante más de 15 segundos. Si el quemador no se enciende al cabo de 15 segundos, suelte el mando de control, gírelo hasta la posición de apagado y espere al menos 1 minuto antes de volver a intentar encender el quemador.



PRECAUCIÓN! Si no hay suministro eléctrico podrá encender el quemador sin necesidad del dispositivo eléctrico; en este caso arrime una llama al quemador, gire el mando de control pertinente hacia la izquierda hasta la posición de máxima salida de gas y empújelo hacia abajo. Manténgalo presionado durante unos 10 segundos como máximo; de esta forma el termopar se calentará.



Si el quemador se apaga accidentalmente, gire el mando de control hasta la posición de apagado y espere al menos 1 minuto antes de volver a intentar encenderlo.



Cuando se enciende la corriente, tras la instalación o después de un corte en el suministro eléctrico, suele ser normal que el generador de las chispas se active automáticamente. Esto es correcto.



La placa se suministra con las válvulas progresivas. Hacen más precisa la regulación de la llama.

APAGADO DEL QUEMADOR

Para apagar la llama, gire el mando hasta la posición de apagado ●.



ADVERTENCIA! Recuerde que debe bajar o apagar la llama antes de retirar los recipientes del quemador.

CONSEJOS



ADVERTENCIA! Consulte los capítulos sobre seguridad.



PRECAUCIÓN! Asegúrese de que los recipientes estén centrados sobre los quemadores para obtener la máxima estabilidad y reducir el consumo de gas.

UTENSILIOS DE COCINA



PRECAUCIÓN! No utilice sartenes de hierro fundido, fuentes de barro cocido o de cerámica ni placas de grill o de tostadora. El acero inoxidable pierde brillo si se calienta en exceso.



ADVERTENCIA! No coloque un mismo recipiente en dos quemadores.



ADVERTENCIA! No coloque recipientes inestables o deformados en los quemadores para evitar salpicaduras y lesiones.



PRECAUCIÓN! Asegúrese de que las bases de los recipientes no estén demasiado cerca de los mandos de control, de lo contrario la llama calentaría los mandos.



PRECAUCIÓN! Asegúrese de que las asas de los utensilios no sobresalgan del borde delantero de la placa de cocción.

DIÁMETRO DE LOS UTENSILIOS DE COCINA



Utilice utensilios de cocina con diámetros adecuados para el tamaño de los quemadores.

Quemador	Diámetro de los recipientes (mm)
Multi corona	180 - 260
Semi rápido	120 - 220
Auxiliar	80 - 180

MANTENIMIENTO Y LIMPIEZA



ADVERTENCIA! Consulte los capítulos sobre seguridad.

INFORMACIÓN GENERAL

- Limpié la placa después de cada uso.

- Utilice siempre recipientes cuya base esté limpia.
- Los arañazos o las marcas oscuras en la superficie no afectan al funcionamiento normal de la placa.
- Utilice un limpiador especial para la superficie de la placa.

Acero inoxidable

- Lave las partes de acero inoxidable con agua y séquelas a fondo con un paño suave.
- Para eliminar restos de alimentos quemados, grasa y manchas difíciles, déjelos en remojo unos minutos en una pequeña cantidad de detergente suave antes de limpiarlos.
- Utilice productos de limpieza que hayan sido especialmente diseñados para limpiar acero inoxidable con el fin de proteger las superficies de acero.
- No use productos de limpieza que contengan productos químicos corrosivos como el cloruro, ni limpie la superficie con desinfectantes, quitamanchas o desoxidantes y limpiadores de inmersión.

SOPORTES PARA SARTENES



Los soportes para sartenes no son resistentes al lavado en lavavajillas. Deben lavarse a mano.

1. Retire los soportes para sartenes para facilitar la limpieza de la placa de cocción.



Tenga mucho cuidado cuando cambie los soportes para sartenes para evitar dañar la parte superior de la placa de cocción.

2. El revestimiento de esmalte puede tener los bordes rugosos; tenga cuidado al lavar y secar a mano los soportes para sartenes. Si fuera necesario, elimine las manchas difíciles con un limpiador en pasta.
3. Después de limpiar los soportes para sartenes, asegúrese de colocarlos en la posición correcta.

4. A fin de que los quemadores funcionen correctamente, asegúrese de que los brazos de los soportes para sartenes estén .

LIMPIEZA DE LA PLACA

- **Elimine de inmediato:** restos fundidos de plástico, recubrimientos de plástico, azúcar y alimentos que contengan azúcar, la suciedad puede dañar la placa. Tenga cuidado para evitar quemaduras.
- **Elimine cuando el aparato se haya enfriado:** restos de cal, marcas de agua, manchas de grasa y decoloraciones metálicas. Limpie la placa de cocción con un paño suave humedecido con agua y detergente no abrasivo. Después de limpiar, seque la placa de cocción con un paño suave.
- Para limpiar las partes esmaltadas, las tapas y las coronas, utilice agua jabonosa templada y séquelas cuidadosamente antes de volver a colocarlas en su sitio.

LIMPIEZA DE LA BUJÍA DE ENCENDIDO

Esta función se obtiene a través de una bujía de encendido cerámica con un electrodo metálico. Mantenga siempre limpios estos componentes para evitar problemas de encendido y asegúrese de que los orificios de la corona del quemador no estén obstruidos.

MANTENIMIENTO PERIÓDICO

Haga revisar la instalación de gas y el ajustador de presión, si lo hubiera, regularmente y por el Centro de servicio autorizado.

SOLUCIÓN DE PROBLEMAS



ADVERTENCIA! Consulte los capítulos sobre seguridad.

QUÉ HACER SI...

Problema	Posible causa	Solución
No hay chispa cuando se intenta activar el generador de chispas.	La placa no está conectada a un suministro eléctrico o está mal conectada.	Compruebe si la placa se ha conectado correctamente a la red eléctrica.

Problema	Posible causa	Solución
	Ha saltado el fusible.	Compruebe si el fusible es la causa del fallo de funcionamiento. Si el fusible se funde repetidamente, consulte a un electricista cualificado.
	La tapa y la corona del quemador no están bien colocadas.	Coloque correctamente la corona y la tapa del quemador.
La llama se apaga justo después de encenderse.	El termopar no está lo suficientemente caliente.	Después de encender la llama, mantenga pulsado el mando durante unos 10 segundos como máximo.
El anillo de llama no es uniforme.	La corona del quemador está bloqueada con restos de comida.	Asegúrese de que el inyector no esté bloqueado y de que la corona del quemador esté limpia.

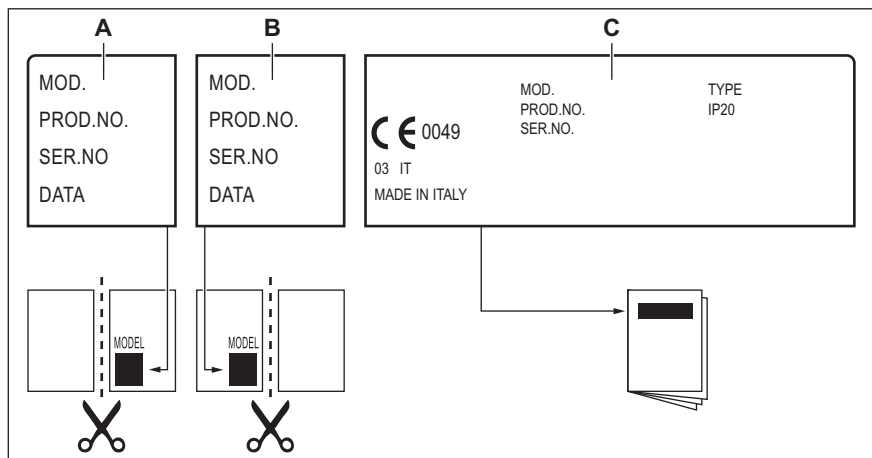
SI NO ENCUENTRA UNA SOLUCIÓN...

Si no logra subsanar el problema, póngase en contacto con su distribuidor o el centro de servicio técnico. Facilite la información de la placa de características. Asegúrese de que maneja la placa de cocción adecuadamente. De lo contrario, el personal del servicio técnico o del distribuidor facturará la reparación efectuada, incluso en el

caso de que el aparato se encuentre en periodo de garantía. Las instrucciones sobre servicio técnico y condiciones de garantía se encuentran en el folleto de garantía que se suministra con el aparato.

ETIQUETAS INCLUIDAS EN LA BOLSA DE ACCESORIOS

Pegue las etiquetas adhesivas como se muestra a continuación:



- A.** Péguela en la etiqueta de garantía y envíe esta parte (en su caso).
B. Péguela en la etiqueta de garantía y guarde esta parte (en su caso).
C. Péguela en el manual de instrucciones.

DATOS TÉCNICOS

DIMENSIONES DE LA PLACA DE COCCIÓN

Ancho	594 mm
Fondo	510 mm

DIÁMETROS DE DERIVACIÓN

QUEMADOR	Ø DERIVACIÓN 1/100 mm
Multi corona	57
Semi rápido	32
Auxiliar	28

OTROS DATOS TÉCNICOS

POTENCIA TOTAL:	Gas original:	G20 (2H) 20 mbar	9 kW
	Sustitución de gas:	G30 (3+) 28-30 mbar	621g/h
		G31 (3+) 37 mbar	611g/h
Suministro eléctrico:	220-240 V ~ 50-60 Hz		
Categoría de aparato:	II2H3+		
Conexión de gas:	G 1/2"		
Clase de aparato:	3		

QUEMADORES DE GAS PARA GAS NATURAL G20 A 20 mbar

QUEMADOR	POTENCIA NORMAL kW	POTENCIA MÍNIMA kW	MARCA DEL INYECTOR
Multi corona	4,0	1,4	146
Semi rápido	2,0	0,45	96
Auxiliar	1,0	0,33	70

QUEMADORES DE GAS PARA GLP G30/G31 28-30/37 mbar

QUEMADOR	POTENCIA NORMAL kW	POTENCIA MÍNIMA kW	MARCA DEL INYECTOR	CAUDAL DE GAS NOMINAL g/h	
				G30 28-30 mbar	G31 37 mbar
Multi corona	3,55	1,4	095	258	254
Semi rápido	2,0	0,45	71	145	143
Auxiliar	1,0	0,33	50	73	71

EFICACIA ENERGÉTICA

INFORMACIÓN DE PRODUCTO SEGÚN EU 66/2014

Identificación del modelo		ZGH62424XA
Tipo de placa de cocción		Placa empotrada
Número de quemadores de gas		4



Eficiencia energética por quemador de gas (EE gas burner)	Parte trasera izquierda: semi rápido	57.5%
	Parte trasera derecha: semi rápido	57.5%
	Parte delantera izquierda: multi corona	60.6%
	Parte delantera derecha: auxiliar	no corresponde
Eficiencia energética de la encimera de gas (EE gas hob)		58.5%

EN 30-2-1: Aparatos domésticos de cocción que utilizan combustibles gaseosos - Parte 2-1: Uso racional de la energía - General

BAJO CONSUMO ENERGÉTICO

- Antes de su uso, asegúrese de que los quemadores y los soportes están correctamente montados.
- Utilice utensilios de cocina con diámetros adecuados para el tamaño de los quemadores.
- Centre la olla en el quemador.
- Cuando caliente agua, utilice solo la cantidad que necesite.
- En la medida de lo posible, cocine siempre con los utensilios de cocina tapados.
- Cuando el líquido comience a hervir, reduzca la llama de tal forma que el líquido siga cociendo.
- Si es posible, utilice una olla a presión. Consulte el manual del usuario.

ASPECTOS MEDIOAMBIENTALES

Recicle los materiales con el símbolo . Coloque el material de embalaje en los contenedores adecuados para su reciclaje. Ayude a proteger el medio ambiente y la salud pública, así como a reciclar residuos de aparatos eléctricos y electrónicos. No deseche los aparatos marcados con el símbolo  junto con los residuos

domésticos. Lleve el producto a su centro de reciclaje local o póngase en contacto con su oficina municipal.

Electrolux Appliances AB - Contact Address: Al. Powstańców Śląskich 26, 30-570 Kraków, Poland

WWW.ZANUSSI.COM/SHOP



CE

867367171-B-052022